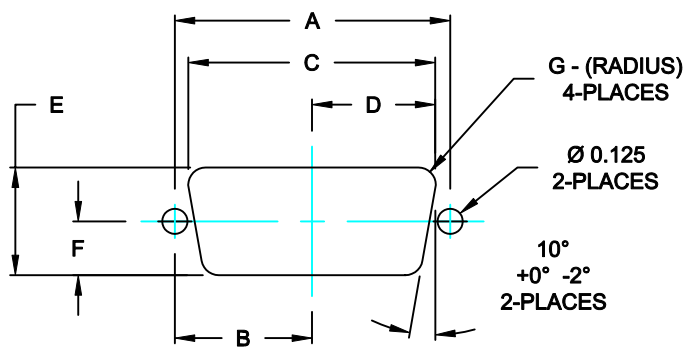
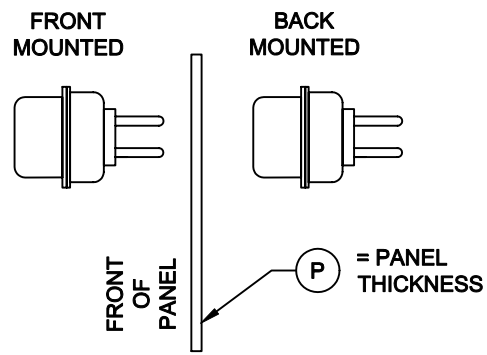
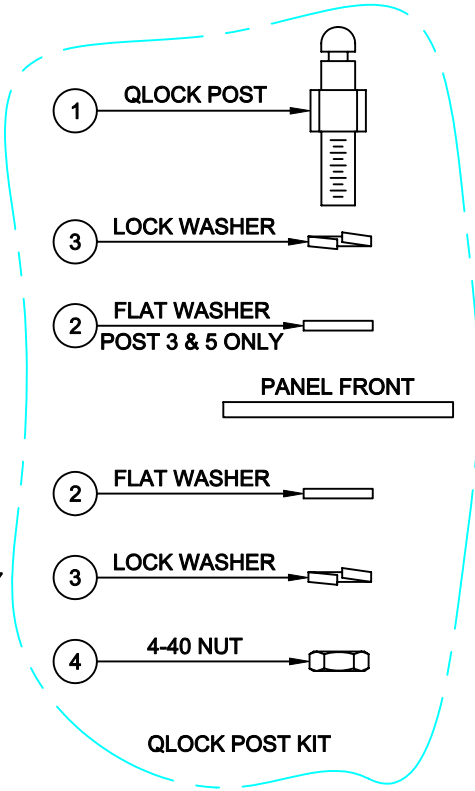
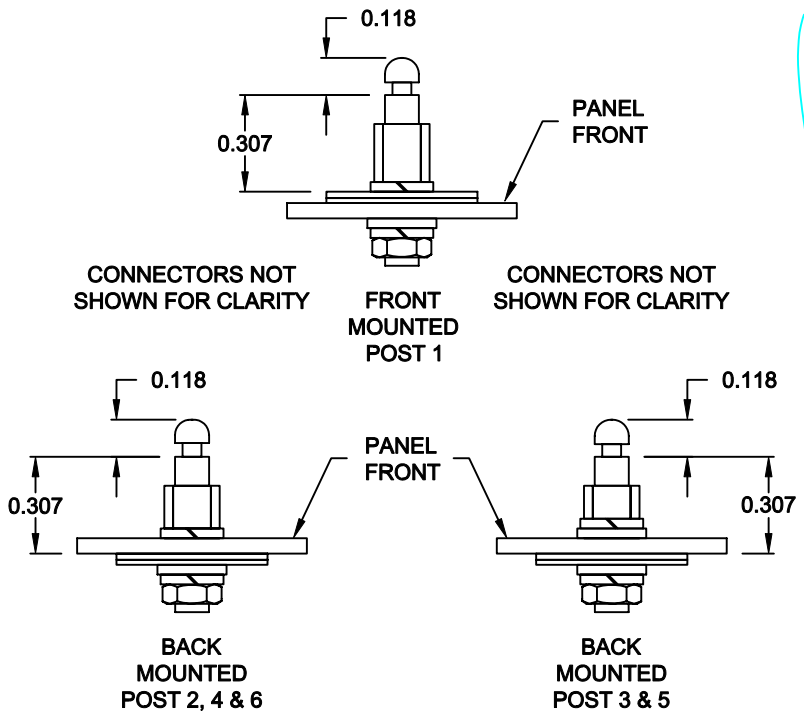


| POSITIONS | LOCATION | PANEL CUT OUT DIMENSIONS | | | | | | |
|------------------|----------|--------------------------|-------|-------|-------|-------|-------|-------|
| | | A | B | C | D | E | F | G |
| 9 STD / 15 H.D. | FRONT | 0.984 | 0.492 | 0.874 | 0.437 | 0.513 | 0.257 | 0.083 |
| | BACK | 0.984 | 0.492 | 0.806 | 0.403 | 0.449 | 0.225 | 0.132 |
| 15 STD / 26 H.D. | FRONT | 1.312 | 0.656 | 1.202 | 0.601 | 0.513 | 0.257 | 0.083 |
| | BACK | 1.312 | 0.656 | 1.134 | 0.567 | 0.449 | 0.225 | 0.132 |
| 25 STD / 44 H.D. | FRONT | 1.852 | 0.926 | 1.743 | 0.872 | 0.513 | 0.257 | 0.083 |
| | BACK | 1.852 | 0.926 | 1.674 | 0.842 | 0.449 | 0.225 | 0.132 |
| 37 STD / 62 H.D. | FRONT | 2.500 | 1.250 | 2.391 | 1.196 | 0.513 | 0.257 | 0.083 |
| | BACK | 2.500 | 1.250 | 2.326 | 1.163 | 0.449 | 0.225 | 0.132 |

| PANEL THICKNESS | KIT PART NUMBER | QUANTITY IN KIT | | | |
|-----------------|-----------------|-----------------|---|---|---|
| | | 1 | 2 | 3 | 4 |
| 0.118 Max. | QLOCK POST-1 | 2 | 2 | 4 | 2 |
| 0.039 - 0.051 | QLOCK POST-2 | 2 | 2 | 4 | 2 |
| 0.059 - 0.071 | QLOCK POST-3 | 2 | 4 | 4 | 2 |
| 0.067 - 0.079 | QLOCK POST-5 | 2 | 4 | 4 | 2 |
| 0.087 - 0.098 | QLOCK POST-6 | 2 | 2 | 4 | 2 |



RECOMMENDED CUTOUT FRONT & BACK MOUNTING



DO NOT SCALE FROM DRAWING

| | | | | |
|----------------|---|-----------------------------|---------------------------|--------------------------|
| | THESE DRAWINGS AND SPECIFICATIONS ARE THE PROPERTY OF NorComp AND SHALL NOT BE REPRODUCED, COPIED OR USED AS THE BASIS FOR THE MANUFACTURE OF SALE OF APPARATUS WITHOUT WRITTEN PERMISSION. | | DRAWN: C. SMITH | DATE: 04-10-07 |
| | | | CHECKED: | DATE: |
| NorComp | | SCALE: 1 : 1 | SHEET 1 OF 1 | REV 1 |
| | | DWG NO. QLOCK POST-Y | | |

RoHS COMPLIANT



Компания «ЭлектроПласт» предлагает заключение долгосрочных отношений при поставках импортных электронных компонентов на взаимовыгодных условиях!

Наши преимущества:

- Оперативные поставки широкого спектра электронных компонентов отечественного и импортного производства напрямую от производителей и с крупнейших мировых складов;
- Поставка более 17-ти миллионов наименований электронных компонентов;
- Поставка сложных, дефицитных, либо снятых с производства позиций;
- Оперативные сроки поставки под заказ (от 5 рабочих дней);
- Экспресс доставка в любую точку России;
- Техническая поддержка проекта, помощь в подборе аналогов, поставка прототипов;
- Система менеджмента качества сертифицирована по Международному стандарту ISO 9001;
- Лицензия ФСБ на осуществление работ с использованием сведений, составляющих государственную тайну;
- Поставка специализированных компонентов (Xilinx, Altera, Analog Devices, Intersil, Interpoint, Microsemi, Aeroflex, Peregrine, Syfer, Eurofarad, Texas Instrument, Miteq, Cobham, E2V, MA-COM, Hittite, Mini-Circuits, General Dynamics и др.);

Помимо этого, одним из направлений компании «ЭлектроПласт» является направление «Источники питания». Мы предлагаем Вам помощь Конструкторского отдела:

- Подбор оптимального решения, техническое обоснование при выборе компонента;
- Подбор аналогов;
- Консультации по применению компонента;
- Поставка образцов и прототипов;
- Техническая поддержка проекта;
- Защита от снятия компонента с производства.



Как с нами связаться

Телефон: 8 (812) 309 58 32 (многоканальный)

Факс: 8 (812) 320-02-42

Электронная почта: org@eplast1.ru

Адрес: 198099, г. Санкт-Петербург, ул. Калинина, дом 2, корпус 4, литера А.