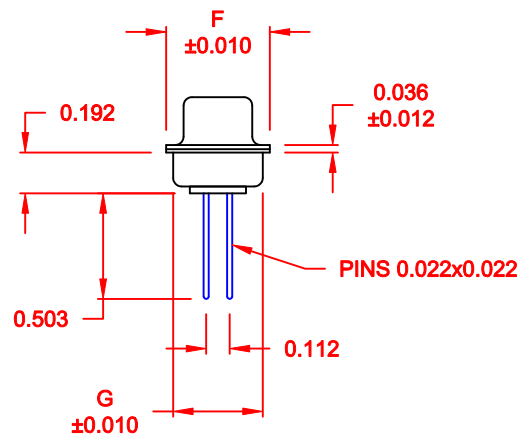
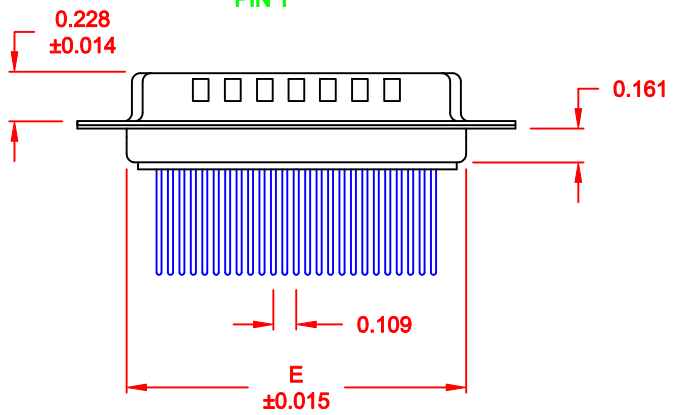
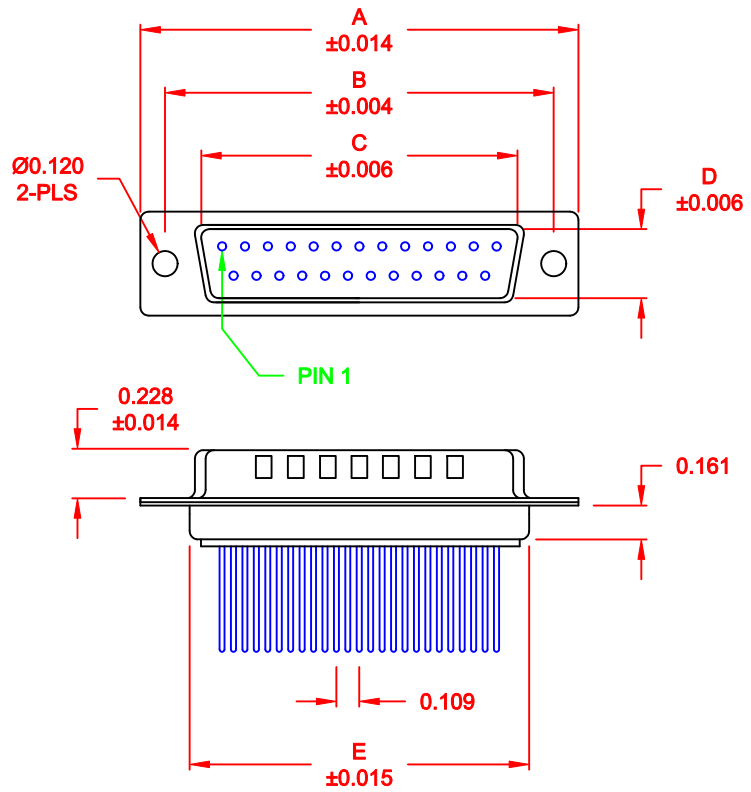


\*\*\*NOTE: INSULATOR DESIGN CHANGE\*\*\*



| No. OF PINS | DIMENSIONS |       |       |       |       |       |       |
|-------------|------------|-------|-------|-------|-------|-------|-------|
|             | A          | B     | C     | D     | E     | F     | G     |
| 9           | 1.213      | 0.984 | 0.669 | 0.331 | 0.760 | 0.496 | 0.429 |
|             | 30.80      | 24.99 | 17.00 | 8.40  | 19.30 | 12.60 | 10.90 |
| 15          | 1.541      | 1.312 | 0.996 | 0.331 | 1.083 | 0.496 | 0.429 |
|             | 39.15      | 33.32 | 25.30 | 8.40  | 27.51 | 12.60 | 10.90 |
| 25          | 2.088      | 1.852 | 1.535 | 0.331 | 1.630 | 0.496 | 0.429 |
|             | 53.04      | 47.04 | 39.00 | 8.40  | 41.40 | 12.60 | 10.90 |
| 37          | 2.729      | 2.500 | 2.181 | 0.331 | 2.276 | 0.496 | 0.429 |
|             | 69.32      | 63.50 | 55.40 | 8.40  | 57.81 | 12.60 | 10.90 |
| 50          | 2.635      | 2.406 | 2.079 | 0.437 | 2.182 | 0.598 | 0.535 |
|             | 66.93      | 61.11 | 52.80 | 11.10 | 55.42 | 15.20 | 13.60 |

172-YYY-142RYY1

- SERIES \_\_\_\_\_
- POSITIONS \_\_\_\_\_
- 009 \_\_\_\_\_
- 015 \_\_\_\_\_
- 025 \_\_\_\_\_
- 037 \_\_\_\_\_
- 050 \_\_\_\_\_
- GENDER \_\_\_\_\_
- 1 = MALE
- TERMINATION \_\_\_\_\_
- 4 = WIRE WRAP
- SHELL PLATING \_\_\_\_\_
- 2 = TIN (GROUND INDENTS)
- RoHS COMPLIANT \_\_\_\_\_
- HARDWARE OPTIONS \_\_\_\_\_
- 00 = NO HARDWARE
- 01 = .065" CLINCH NUT (BOARD SIDE)
- 02 = .250" CLINCH NUT (BOARD SIDE)
- 03 = .250" CLINCH NUT (MOUNTING SIDE)
- 05 = .237" 4-40 BOARD LOCK
- 91 = .237" 4-40 SPACER/ BOARD LOCK
- PLATING OPTIONS \_\_\_\_\_
- 1 = GOLD FLASH
- 2 = 30MICRO-INCH GOLD

**MATERIAL:**

- SHELL: STEEL, TIN PLATED
- INSULATOR: UL 94V-O RATED, BEIGE PBTP
- PROCESS TEMP.: 260° C
- CONTACT: BRASS

**ELECTRICAL:**

- CURRENT RATING: 5 AMPS
- CONTACT RESISTANCE: 15 mOhms Max.
- INSULATION RESISTANCE: 1,000 MOhms min.
- VOLTAGE: 500VAC FOR 1 MINUTE
- TEMPERATURE: -50° C TO 100° C

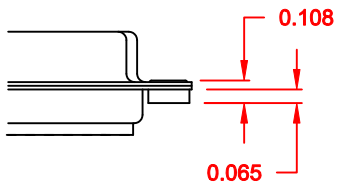
DO NOT SCALE FROM DRAWING

RoHS COMPLIANT

|  |   |  |   |  |
|--|---|--|---|--|
|  | THESE DRAWINGS AND SPECIFICATIONS ARE THE PROPERTY OF NorComp AND SHALL NOT BE REPRODUCED, COPIED OR USED AS THE BASIS FOR THE MANUFACTURE OF SALE OF APPARATUS WITHOUT WRITTEN PERMISSION. |  | DRAWN: <b>PAM JENKINS</b><br>CHECKED:               | DATE: <b>11-23-05</b><br>DATE:             |
|  | <h1>NorComp</h1>  |  | SCALE: <b>1:1</b><br>DWG NO. <b>172-YYY-142RYY1</b> | SHEET <b>1</b> OF <b>2</b><br>REV <b>9</b> |

**ALL CLINCH-NUTS ARE 4-40 INTERNAL THREADS**

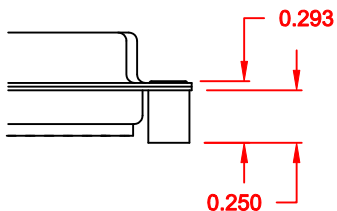
01X ..... 0.065" (BOARD SIDE) - CN1



05X ..... 0.237" (BOARD SIDE) - CN10



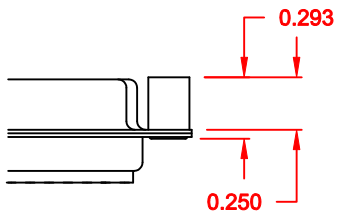
02X ..... 0.250" (BOARD SIDE) - CN2



91X ..... 0.237" (BOARD SIDE) - 0.197" MATING SIDE - CN10/SFSO4404




03X..... 0.250" (MATING SIDE) - CN8



NOTE: 4-40 FEMALE SCREW LOCK IS REMOVABLE

**DO NOT SCALE FROM DRAWING**

**RoHS COMPLIANT**

|  |   |                                |                                |                          |
|--|---|--------------------------------|--------------------------------|--------------------------|
|  | THESE DRAWINGS AND SPECIFICATIONS ARE THE PROPERTY OF NorComp AND SHALL NOT BE REPRODUCED, COPIED OR USED AS THE BASIS FOR THE MANUFACTURE OF SALE OF APPARATUS WITHOUT WRITTEN PERMISSION. |                                | DRAWN:<br><b>WAYNE ROBBINS</b> | DATE:<br><b>11-28-05</b> |
|  |   |                                | CHECKED:                       | DATE:                    |
| <h1>NorComp</h1>   |   | SCALE:                         | SHEET <b>2</b> OF <b>2</b>     | REV <b>9</b>             |
|  |   | DWG NO. <b>172-YYY-142RYY1</b> |                                |                          |



Компания «ЭлектроПласт» предлагает заключение долгосрочных отношений при поставках импортных электронных компонентов на взаимовыгодных условиях!

Наши преимущества:

- Оперативные поставки широкого спектра электронных компонентов отечественного и импортного производства напрямую от производителей и с крупнейших мировых складов;
- Поставка более 17-ти миллионов наименований электронных компонентов;
- Поставка сложных, дефицитных, либо снятых с производства позиций;
- Оперативные сроки поставки под заказ (от 5 рабочих дней);
- Экспресс доставка в любую точку России;
- Техническая поддержка проекта, помощь в подборе аналогов, поставка прототипов;
- Система менеджмента качества сертифицирована по Международному стандарту ISO 9001;
- Лицензия ФСБ на осуществление работ с использованием сведений, составляющих государственную тайну;
- Поставка специализированных компонентов (Xilinx, Altera, Analog Devices, Intersil, Interpoint, Microsemi, Aeroflex, Peregrine, Syfer, Eurofarad, Texas Instrument, Miteq, Cobham, E2V, MA-COM, Hittite, Mini-Circuits, General Dynamics и др.);

Помимо этого, одним из направлений компании «ЭлектроПласт» является направление «Источники питания». Мы предлагаем Вам помощь Конструкторского отдела:

- Подбор оптимального решения, техническое обоснование при выборе компонента;
- Подбор аналогов;
- Консультации по применению компонента;
- Поставка образцов и прототипов;
- Техническая поддержка проекта;
- Защита от снятия компонента с производства.



#### Как с нами связаться

**Телефон:** 8 (812) 309 58 32 (многоканальный)

**Факс:** 8 (812) 320-02-42

**Электронная почта:** [org@eplast1.ru](mailto:org@eplast1.ru)

**Адрес:** 198099, г. Санкт-Петербург, ул. Калинина, дом 2, корпус 4, литера А.