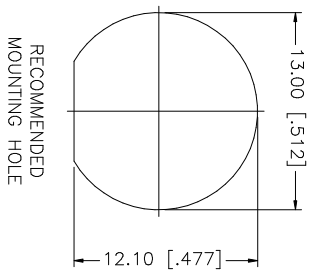
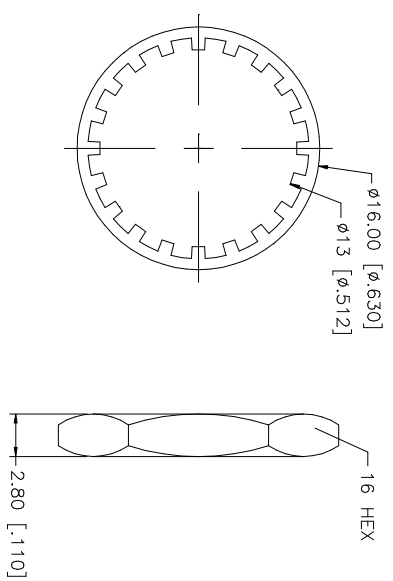
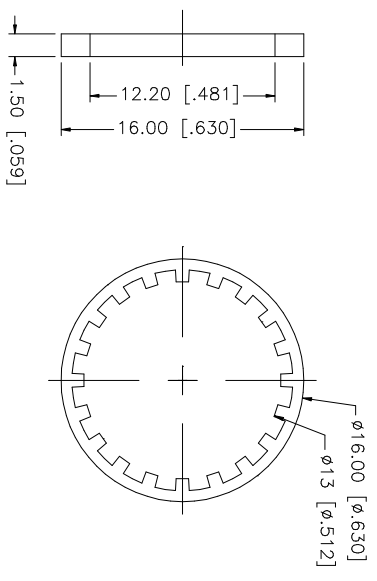
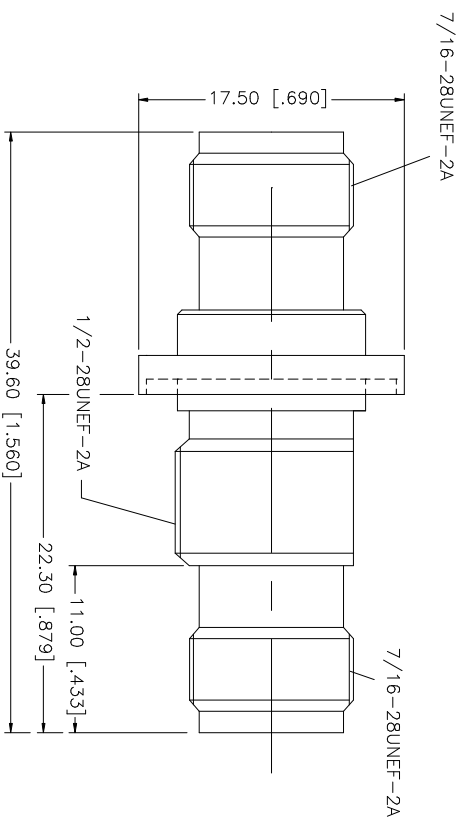


| REV. | DATE | DESCRIPTION |
|------|----------|-----------------|
| NC | 05/25/04 | INITIAL RELEASE |



| QTY | DESCRIPTION | MATERIAL | FINISH | FINISH | QTY | DO NOT SCALE DRAWING | UNLESS OTHERWISE SPECIFIED DIMENSIONS ARE IN MILLIMETERS. DIMENSIONS IN [] ARE IN INCHES AND FOR CUSTOMER REFERENCE ONLY. UNLESS OTHERWISE SPECIFIED TOLERANCES FOR MILLIMETERS ARE: | UNLESS OTHERWISE SPECIFIED TOLERANCES FOR INCHES ARE: | APPROVALS | DATE | PART DESCRIPTION |
|-----|-------------|--------------|---------|---------|-----|----------------------|---|---|-----------|------|--|
| 1 | HEX NUT | BRASS | NICKEL | NICKEL | 1 | 0.5 - 8mm ± 0.20mm | 0.020 - 0.315 = ± 0.007" | | | | Amphenol Connex TNC FEMALE TO FEMALE BULKHEAD ADAPTOR PART NO. 122340 |
| 1 | LOCK WASHER | BRASS | NICKEL | NICKEL | 1 | 8 - 30mm ± 0.40mm | 0.20 - 1.180 = ± 0.015" | | | | |
| 1 | GASKET | RUBBER | RED | RED | 1 | 30 - 120mm ± 0.50mm | 1.180 - 4.724 = ± 0.020" | | | | |
| 1 | CONTACT PIN | PHOS. BRONZE | GOLD | GOLD | 1 | | | | | | |
| 1 | INSULATOR | DELFIN | NATURAL | NATURAL | 1 | | | | | | |
| 1 | BODY | BRASS | NICKEL | NICKEL | 1 | | | | | | |
| | DESCRIPTION | MATERIAL | FINISH | FINISH | QTY | DO NOT SCALE DRAWING | | | | | |

| CAD FILE | APPROVALS | DATE |
|-------------------|-----------|----------|
| C:/122/122340.DWG | G.R.S. | 05/25/04 |
| | CHECKED | |
| | ISSUED | |
| | SHEET | 1 OF 1 |

| DWG. NO. | REV. | NC | SIZE | SCALE |
|------------|------|----|------|-------|
| 122340.DWG | REV | NC | A | NA |



Компания «ЭлектроПласт» предлагает заключение долгосрочных отношений при поставках импортных электронных компонентов на взаимовыгодных условиях!

Наши преимущества:

- Оперативные поставки широкого спектра электронных компонентов отечественного и импортного производства напрямую от производителей и с крупнейших мировых складов;
- Поставка более 17-ти миллионов наименований электронных компонентов;
- Поставка сложных, дефицитных, либо снятых с производства позиций;
- Оперативные сроки поставки под заказ (от 5 рабочих дней);
- Экспресс доставка в любую точку России;
- Техническая поддержка проекта, помощь в подборе аналогов, поставка прототипов;
- Система менеджмента качества сертифицирована по Международному стандарту ISO 9001;
- Лицензия ФСБ на осуществление работ с использованием сведений, составляющих государственную тайну;
- Поставка специализированных компонентов (Xilinx, Altera, Analog Devices, Intersil, Interpoint, Microsemi, Aeroflex, Peregrine, Syfer, Eurofarad, Texas Instrument, Miteq, Cobham, E2V, MA-COM, Hittite, Mini-Circuits, General Dynamics и др.);

Помимо этого, одним из направлений компании «ЭлектроПласт» является направление «Источники питания». Мы предлагаем Вам помощь Конструкторского отдела:

- Подбор оптимального решения, техническое обоснование при выборе компонента;
- Подбор аналогов;
- Консультации по применению компонента;
- Поставка образцов и прототипов;
- Техническая поддержка проекта;
- Защита от снятия компонента с производства.



Как с нами связаться

Телефон: 8 (812) 309 58 32 (многоканальный)

Факс: 8 (812) 320-02-42

Электронная почта: org@eplast1.ru

Адрес: 198099, г. Санкт-Петербург, ул. Калинина, дом 2, корпус 4, литера А.