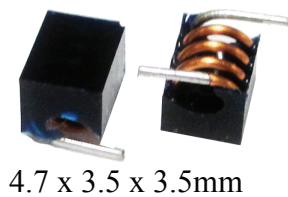


# SMT Air Coil Inductor

AIAC-1812

**RoHS**  
Compliant



4.7 x 3.5 x 3.5mm

## FEATURES:

- High current design
- Wide Range Frequency Response
- Excellent Q & SRF
- Standard flat cap top suitable for automatic placement.

## APPLICATIONS:

- Widely used in Cordless Phones, High Frequency Communication Equipments, Intercom, CATV
- Noise reduction in voltage supply/bias for RF power transistors
- Broadband I/O filtering, frequency selection
- Impedance Matching
- Improves switch isolation for RF circuit

## STANDARD SPECIFICATIONS:

| PARAMETERS             |                  |
|------------------------|------------------|
| ABRACON P/N:           | AIAC-1812        |
| Operating temperature: | -40 °C ~ +125 °C |
| Storage temperature:   | -25°C to + 60°C  |

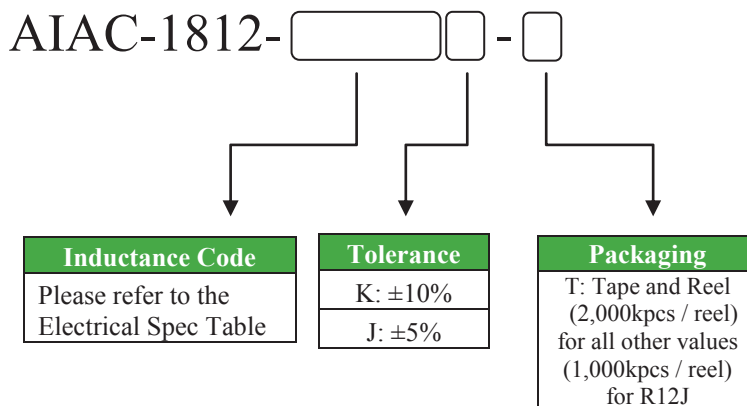
| Part Number   | Inductance | Tolerance | DCR (Max) | Q(Min) | SRF(Min) | Rated Current (Max) | Inductance Code |
|---------------|------------|-----------|-----------|--------|----------|---------------------|-----------------|
| Units         | nH         | %         | mΩ        |        | MHz      | A                   |                 |
| Symbol        | L          | J, K      | DCR       |        |          | IDC                 |                 |
| AIAC-1812-22N | 22         | K         | 4.8       | 100.0  | 3.20     | 3.2                 | 22NK            |
| AIAC-1812-27N | 27         | K         | 4.6       | 100.0  | 2.70     | 3.5                 | 27NK            |
| AIAC-1812-33N | 33         | K         | 5.9       | 100.0  | 2.50     | 3.0                 | 33NK            |
| AIAC-1812-39N | 39         | J         | 5.6       | 100.0  | 2.10     | 2.8                 | 39NJ            |
| AIAC-1812-47N | 47         | J         | 6.9       | 100.0  | 2.10     | 2.8                 | 47NJ            |
| AIAC-1812-56N | 56         | J         | 6.4       | 100.0  | 1.50     | 2.9                 | 56NJ            |
| AIAC-1812-68N | 68         | J         | 8.1       | 100.0  | 1.50     | 2.9                 | 68NJ            |
| AIAC-1812-82N | 82         | J         | 8.9       | 100.0  | 1.30     | 2.6                 | 82NJ            |
| AIAC-1812-R10 | 100        | J         | 10.0      | 100.0  | 1.20     | 2.5                 | R10J            |
| AIAC-1812-R12 | 120        | J         | 11.1      | 100.0  | 1.10     | 2.2                 | R12J            |

## Test Conditions and equipments

Test frequency: 150MHz

Equipment: HP4191A

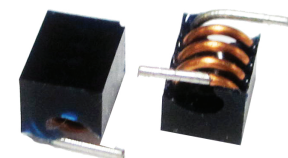
## PART IDENTIFICATION:



# SMT Air Coil Inductor

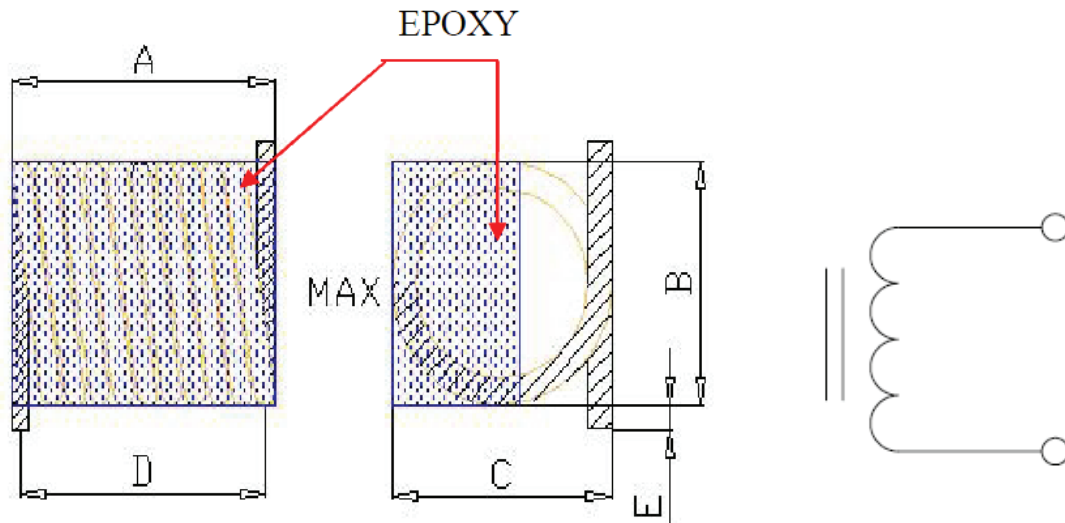
AIAC-1812

RoHS  
Compliant



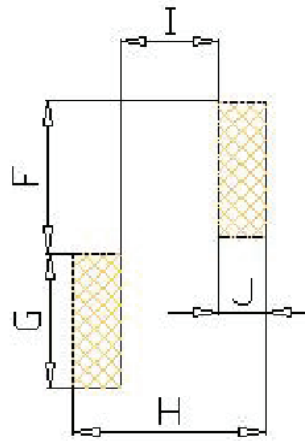
4.7 x 3.5 x 3.5mm

## OUTLINE DRAWING:



| A       | B       | C       | D       | E       |
|---------|---------|---------|---------|---------|
| 4.7±0.3 | 3.5±0.2 | 3.5±0.2 | 4.3±0.4 | 1.0±0.3 |

### Recommended Land Pattern



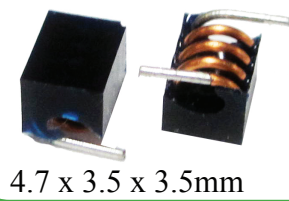
| F   | G   | H   | I   | J   |
|-----|-----|-----|-----|-----|
| 2.7 | 5.2 | 5.8 | 2.9 | 1.5 |

Dimension: inch (mm)

# SMT Air Coil Inductor

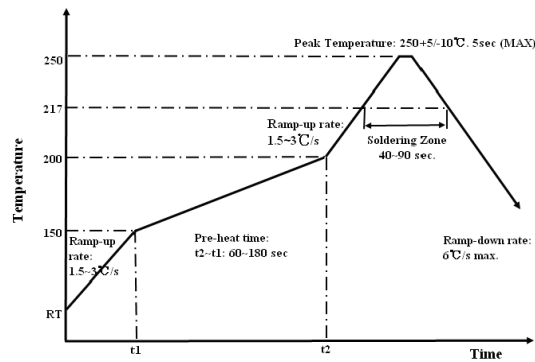
AIAC-1812

RoHS  
Compliant



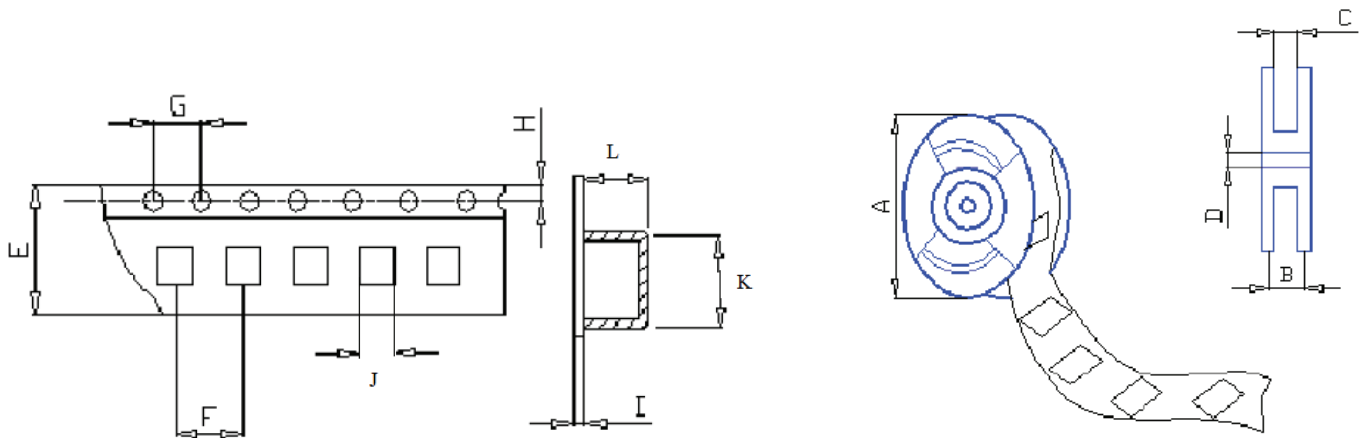
4.7 x 3.5 x 3.5mm

## REFLOW PROFILE:



## TAPE & REEL:

Packing (For all part numbers other than R12J)  
T: 2,000pcs / reel



| E  | F | G | H    | I   | J max          | K max          | L max          |
|----|---|---|------|-----|----------------|----------------|----------------|
| 16 | 8 | 4 | 1.75 | 0.4 | $5.70 \pm 0.1$ | $7.10 \pm 0.1$ | $4.20 \pm 0.1$ |

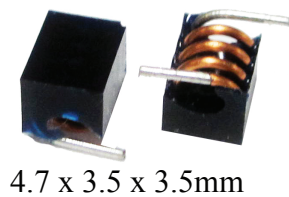
|   |     |
|---|-----|
| A | 330 |
| B | 22  |
| C | 16  |
| D | 13  |

Dimension: mm

# SMT Air Coil Inductor

AIAC-1812

RoHS  
Compliant

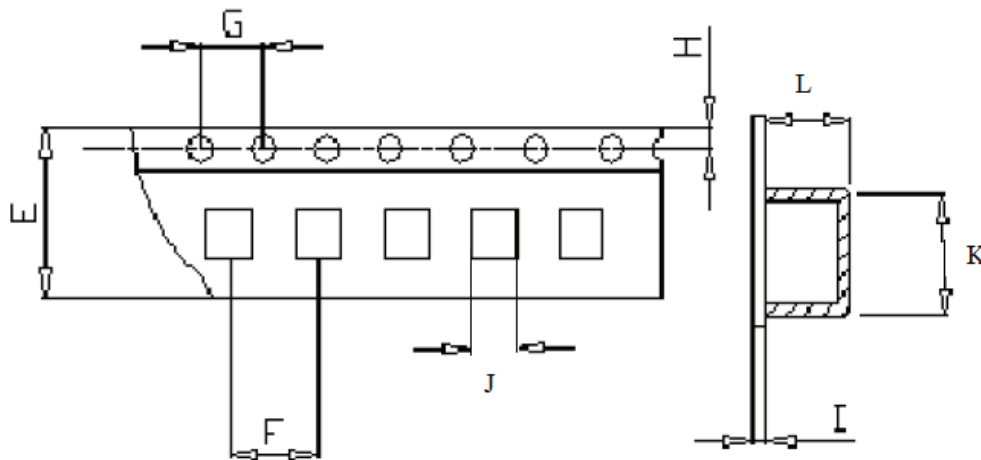


4.7 x 3.5 x 3.5mm

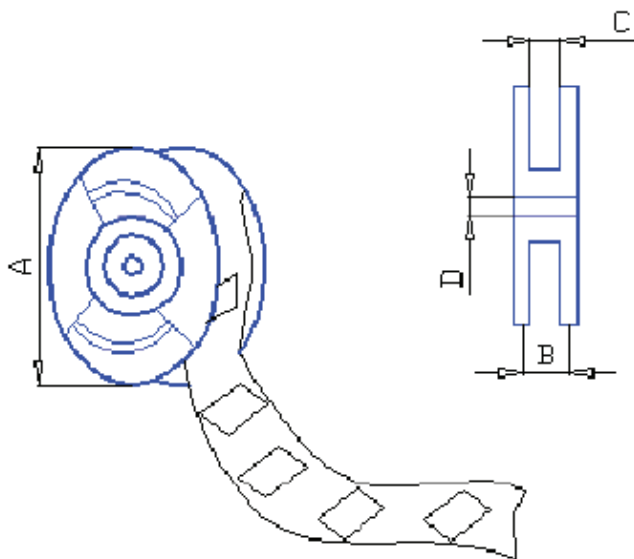
## TAPE & REEL:

Packing (For all part numbers other than R12J)

T: 2,000pcs / reel



| E  | F | G | H    | I   | J max    | K max    | L max    |
|----|---|---|------|-----|----------|----------|----------|
| 16 | 8 | 4 | 1.75 | 0.4 | 5.70±0.1 | 7.10±0.1 | 4.20±0.1 |



|   |     |
|---|-----|
| A | 330 |
| B | 22  |
| C | 16  |
| D | 13  |

Dimension: mm

**ATTENTION:** Abracon Corporation's products are COTS – Commercial-Off-The-Shelf products; suitable for Commercial, Industrial and, where designated, Automotive Applications. Abracon's products are not specifically designed for Military, Aviation, Aerospace, Life-dependant Medical applications or any application requiring high reliability where component failure could result in loss of life and/or property. For applications requiring high reliability and/or presenting an extreme operating environment, written consent and authorization from Abracon Corporation is required. Please contact Abracon Corporation for more information.

ABRACON IS  
ISO 9001:2008  
CERTIFIED



Visit [www.abracon.com](http://www.abracon.com) for Terms & Conditions of Sale  
30332 Esperanza, Rancho Santa Margarita, California 92688  
tel 949-546-8000 | fax 949-546-8001 | [www.abracon.com](http://www.abracon.com)

Revised: 11.20.12



Компания «ЭлектроПласт» предлагает заключение долгосрочных отношений при поставках импортных электронных компонентов на взаимовыгодных условиях!

Наши преимущества:

- Оперативные поставки широкого спектра электронных компонентов отечественного и импортного производства напрямую от производителей и с крупнейших мировых складов;
- Поставка более 17-ти миллионов наименований электронных компонентов;
- Поставка сложных, дефицитных, либо снятых с производства позиций;
- Оперативные сроки поставки под заказ (от 5 рабочих дней);
- Экспресс доставка в любую точку России;
- Техническая поддержка проекта, помощь в подборе аналогов, поставка прототипов;
- Система менеджмента качества сертифицирована по Международному стандарту ISO 9001;
- Лицензия ФСБ на осуществление работ с использованием сведений, составляющих государственную тайну;
- Поставка специализированных компонентов (Xilinx, Altera, Analog Devices, Intersil, Interpoint, Microsemi, Aeroflex, Peregrine, Syfer, Eurofarad, Texas Instrument, Miteq, Cobham, E2V, MA-COM, Hittite, Mini-Circuits, General Dynamics и др.);

Помимо этого, одним из направлений компании «ЭлектроПласт» является направление «Источники питания». Мы предлагаем Вам помощь Конструкторского отдела:

- Подбор оптимального решения, техническое обоснование при выборе компонента;
- Подбор аналогов;
- Консультации по применению компонента;
- Поставка образцов и прототипов;
- Техническая поддержка проекта;
- Защита от снятия компонента с производства.



#### Как с нами связаться

**Телефон:** 8 (812) 309 58 32 (многоканальный)

**Факс:** 8 (812) 320-02-42

**Электронная почта:** [org@eplast1.ru](mailto:org@eplast1.ru)

**Адрес:** 198099, г. Санкт-Петербург, ул. Калинина, дом 2, корпус 4, литера А.