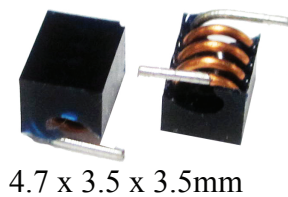


SMT Air Coil Inductor

AIAC-1812

RoHS
Compliant



4.7 x 3.5 x 3.5mm

FEATURES:

- High current design
- Wide Range Frequency Response
- Excellent Q & SRF
- Standard flat cap top suitable for automatic placement.

APPLICATIONS:

- Widely used in Cordless Phones, High Frequency Communication Equipments, Intercom, CATV
- Noise reduction in voltage supply/bias for RF power transistors
- Broadband I/O filtering, frequency selection
- Impedance Matching
- Improves switch isolation for RF circuit

STANDARD SPECIFICATIONS:

| PARAMETERS | |
|------------------------|------------------|
| ABRACON P/N: | AIAC-1812 |
| Operating temperature: | -40 °C ~ +125 °C |
| Storage temperature: | -25°C to + 60°C |

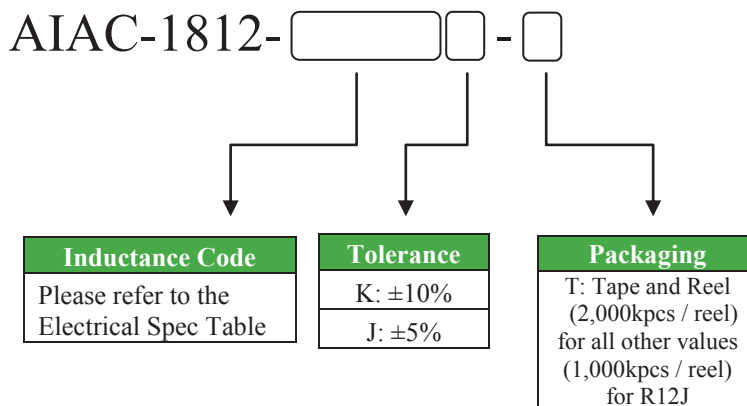
| Part Number | Inductance | Tolerance | DCR (Max) | Q(Min) | SRF(Min) | Rated Current (Max) | Inductance Code |
|---------------|------------|-----------|-----------|--------|----------|---------------------|-----------------|
| Units | nH | % | mΩ | | MHz | A | |
| Symbol | L | J, K | DCR | | | IDC | |
| AIAC-1812-22N | 22 | K | 4.8 | 100.0 | 3.20 | 3.2 | 22NK |
| AIAC-1812-27N | 27 | K | 4.6 | 100.0 | 2.70 | 3.5 | 27NK |
| AIAC-1812-33N | 33 | K | 5.9 | 100.0 | 2.50 | 3.0 | 33NK |
| AIAC-1812-39N | 39 | J | 5.6 | 100.0 | 2.10 | 2.8 | 39NJ |
| AIAC-1812-47N | 47 | J | 6.9 | 100.0 | 2.10 | 2.8 | 47NJ |
| AIAC-1812-56N | 56 | J | 6.4 | 100.0 | 1.50 | 2.9 | 56NJ |
| AIAC-1812-68N | 68 | J | 8.1 | 100.0 | 1.50 | 2.9 | 68NJ |
| AIAC-1812-82N | 82 | J | 8.9 | 100.0 | 1.30 | 2.6 | 82NJ |
| AIAC-1812-R10 | 100 | J | 10.0 | 100.0 | 1.20 | 2.5 | R10J |
| AIAC-1812-R12 | 120 | J | 11.1 | 100.0 | 1.10 | 2.2 | R12J |

Test Conditions and equipments

Test frequency: 150MHz

Equipment: HP4191A

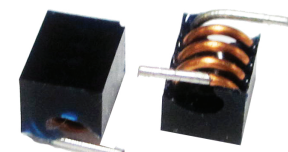
PART IDENTIFICATION:



SMT Air Coil Inductor

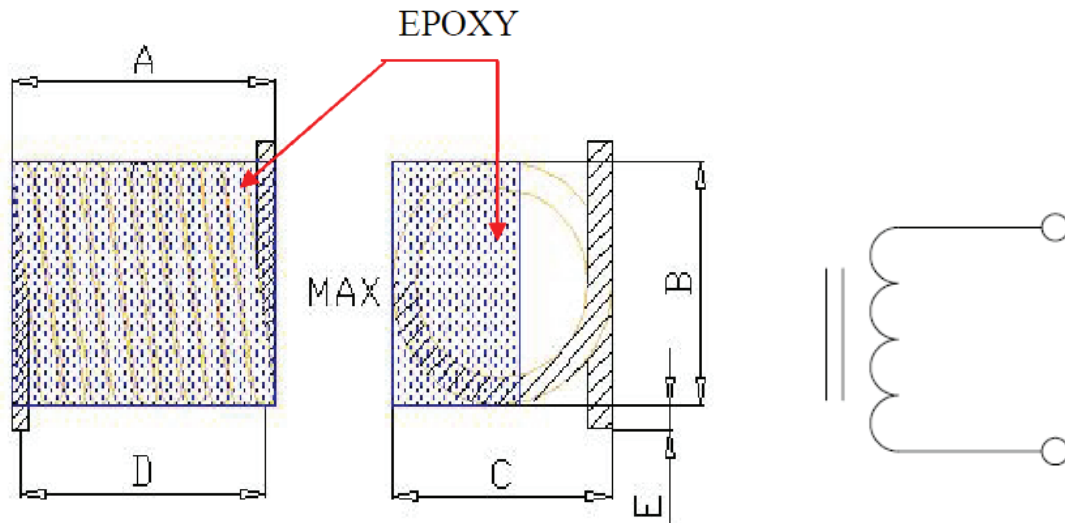
AIAC-1812

RoHS
Compliant



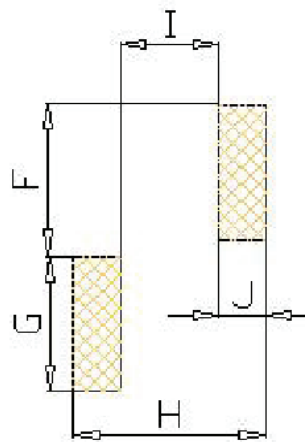
4.7 x 3.5 x 3.5mm

OUTLINE DRAWING:



| A | B | C | D | E |
|---------|---------|---------|---------|---------|
| 4.7±0.3 | 3.5±0.2 | 3.5±0.2 | 4.3±0.4 | 1.0±0.3 |

Recommended Land Pattern



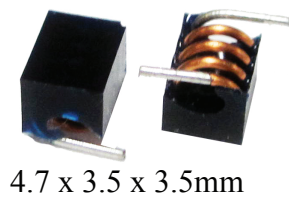
| F | G | H | I | J |
|-----|-----|-----|-----|-----|
| 2.7 | 5.2 | 5.8 | 2.9 | 1.5 |

Dimension: inch (mm)

SMT Air Coil Inductor

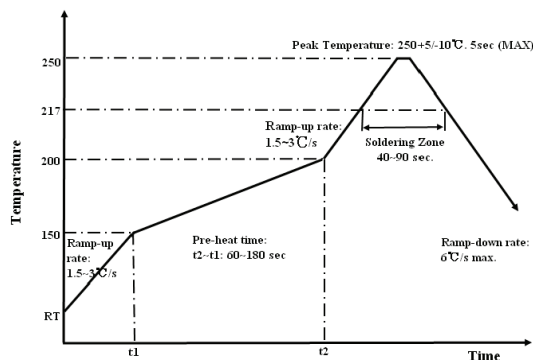
AIAC-1812

RoHS
Compliant



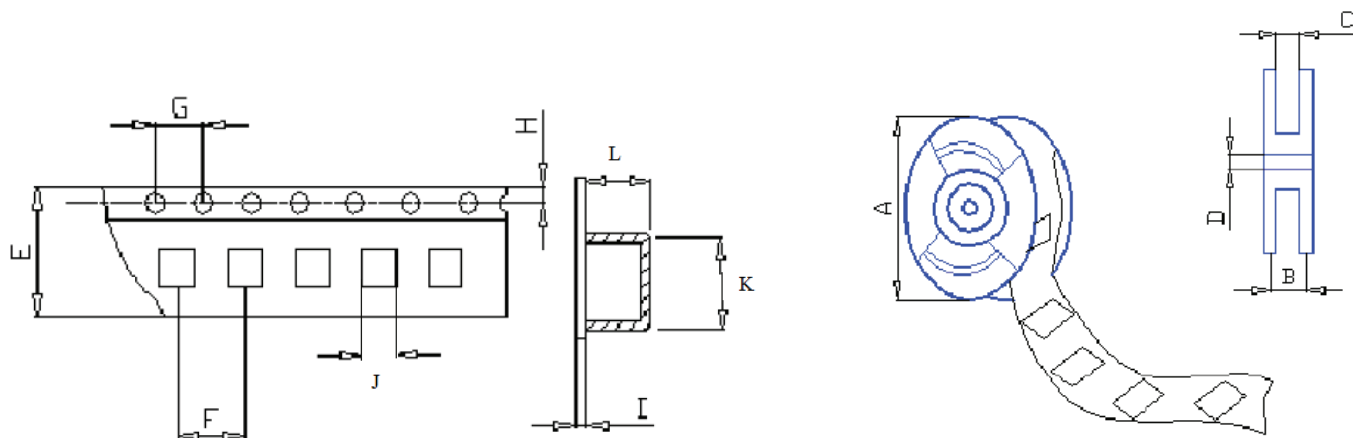
4.7 x 3.5 x 3.5mm

REFLOW PROFILE:



TAPE & REEL:

Packing (For all part numbers other than R12J)
T: 2,000pcs / reel



| E | F | G | H | I | J max | K max | L max |
|----|---|---|------|-----|----------------|----------------|----------------|
| 16 | 8 | 4 | 1.75 | 0.4 | 5.70 ± 0.1 | 7.10 ± 0.1 | 4.20 ± 0.1 |

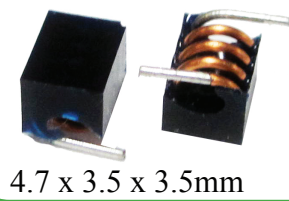
| | |
|---|-----|
| A | 330 |
| B | 22 |
| C | 16 |
| D | 13 |

Dimension: mm

SMT Air Coil Inductor

AIAC-1812

RoHS
Compliant

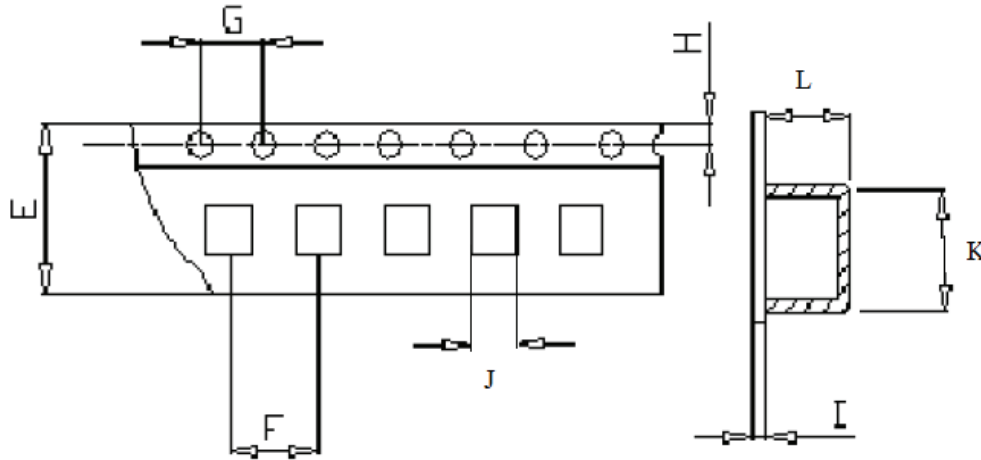


4.7 x 3.5 x 3.5mm

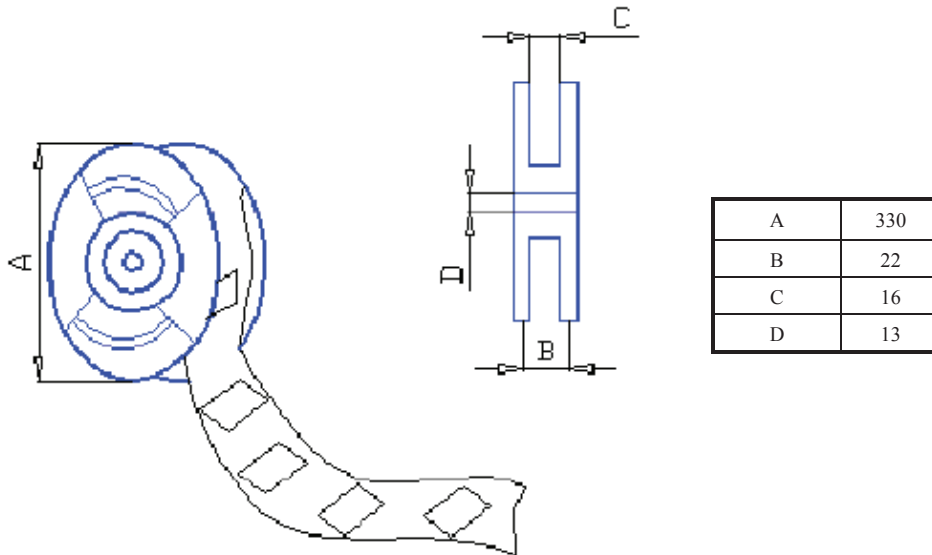
TAPE & REEL:

Packing (For all part numbers other than R12J)

T: 2,000pcs / reel



| E | F | G | H | I | J max | K max | L max |
|----|---|---|------|-----|----------|----------|----------|
| 16 | 8 | 4 | 1.75 | 0.4 | 5.70±0.1 | 7.10±0.1 | 4.20±0.1 |



| | |
|---|-----|
| A | 330 |
| B | 22 |
| C | 16 |
| D | 13 |

Dimension: mm

ATTENTION: Abracon Corporation's products are COTS – Commercial-Off-The-Shelf products; suitable for Commercial, Industrial and, where designated, Automotive Applications. Abracon's products are not specifically designed for Military, Aviation, Aerospace, Life-dependant Medical applications or any application requiring high reliability where component failure could result in loss of life and/or property. For applications requiring high reliability and/or presenting an extreme operating environment, written consent and authorization from Abracon Corporation is required. Please contact Abracon Corporation for more information.

ABRACON IS
ISO 9001:2008
CERTIFIED



Visit www.abracon.com for Terms & Conditions of Sale **Revised: 11.20.12**
30332 Esperanza, Rancho Santa Margarita, California 92688
tel 949-546-8000 | fax 949-546-8001 | www.abracon.com



Компания «ЭлектроПласт» предлагает заключение долгосрочных отношений при поставках импортных электронных компонентов на взаимовыгодных условиях!

Наши преимущества:

- Оперативные поставки широкого спектра электронных компонентов отечественного и импортного производства напрямую от производителей и с крупнейших мировых складов;
- Поставка более 17-ти миллионов наименований электронных компонентов;
- Поставка сложных, дефицитных, либо снятых с производства позиций;
- Оперативные сроки поставки под заказ (от 5 рабочих дней);
- Экспресс доставка в любую точку России;
- Техническая поддержка проекта, помощь в подборе аналогов, поставка прототипов;
- Система менеджмента качества сертифицирована по Международному стандарту ISO 9001;
- Лицензия ФСБ на осуществление работ с использованием сведений, составляющих государственную тайну;
- Поставка специализированных компонентов (Xilinx, Altera, Analog Devices, Intersil, Interpoint, Microsemi, Aeroflex, Peregrine, Syfer, Eurofarad, Texas Instrument, Miteq, Cobham, E2V, MA-COM, Hittite, Mini-Circuits, General Dynamics и др.);

Помимо этого, одним из направлений компании «ЭлектроПласт» является направление «Источники питания». Мы предлагаем Вам помощь Конструкторского отдела:

- Подбор оптимального решения, техническое обоснование при выборе компонента;
- Подбор аналогов;
- Консультации по применению компонента;
- Поставка образцов и прототипов;
- Техническая поддержка проекта;
- Защита от снятия компонента с производства.



Как с нами связаться

Телефон: 8 (812) 309 58 32 (многоканальный)

Факс: 8 (812) 320-02-42

Электронная почта: org@eplast1.ru

Адрес: 198099, г. Санкт-Петербург, ул. Калинина, дом 2, корпус 4, литера А.