

## General Specifications

### Motor Protection:

Auto Restart/Polarity Protection

### Insulation Resistance:

10M Ω or over with a DC500V Megger

### Dielectric Withstand Voltage: AC 700V 1s

### Allowable Ambient Temperature Range:

-10°C ~ +70°C (Operating)

-40°C ~ +70°C (Storage)

(non-condensing environment)

## Expected Life

### Failure Rate: 10%

60°C 40,000 Hours (AA/EA)

## Material

Casing : Plastic (Black) UL94V-0

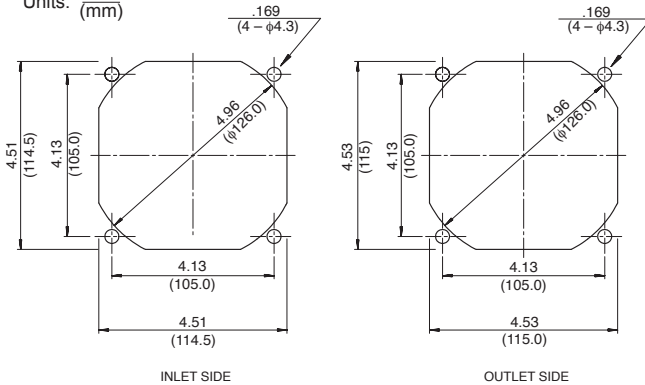
Impeller : Plastic (Black) UL94V-0

Bearing : Ball Bearing

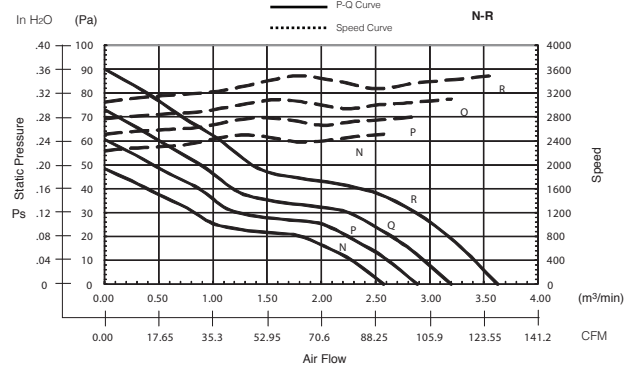
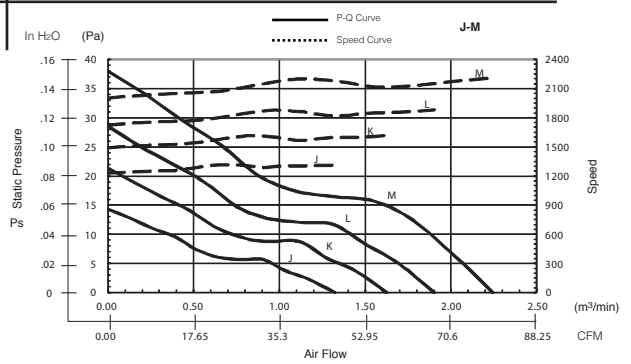
Lead Wire : UL3385, AWG26, +Red, -Black

## Panel Cut-Outs

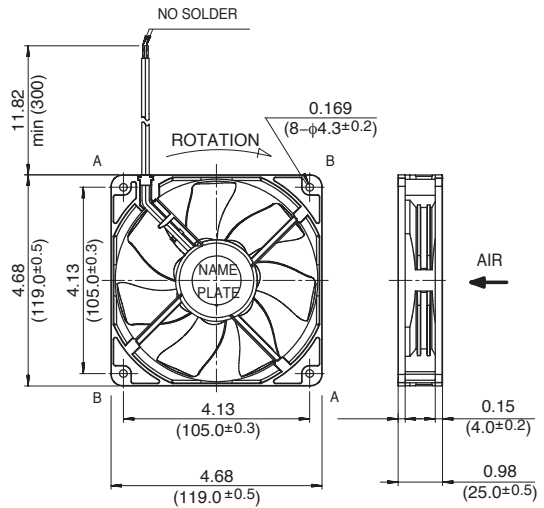
Units:  $\frac{\text{inch}}{\text{mm}}$



## Characteristic Curves



## Outline



## Specifications

| MODEL             | Rated Voltage | Operating Voltage | Current           | Input Power       | Speed                              | Max. Air Flow     |                                     | Max. Static Pressure |                    | Noise              | Mass |
|-------------------|---------------|-------------------|-------------------|-------------------|------------------------------------|-------------------|-------------------------------------|----------------------|--------------------|--------------------|------|
|                   | (V)           | (V)               | (A) <sup>*1</sup> | (W) <sup>*1</sup> | (min <sup>-1</sup> ) <sup>*1</sup> | CFM <sup>*1</sup> | (m <sup>3</sup> /min) <sup>*1</sup> | in H <sub>2</sub> O  | (Pa) <sup>*1</sup> | (dB) <sup>*1</sup> | (g)  |
| 11925SA-12J-EA-00 | 12            | 7.0 ~ 13.8        | 0.05              | 0.60              | 1300                               | 46.9              | 1.33                                | 0.06                 | 14.0               | 20.5               | 140  |
| 11925SA-12K-EA-00 | 12            | 7.0 ~ 13.8        | 0.09              | 1.08              | 1600                               | 57.5              | 1.63                                | 0.08                 | 21.0               | 26.5               | 140  |
| 11925SA-12L-EA-00 | 12            | 7.0 ~ 13.8        | 0.13              | 1.56              | 1900                               | 67.1              | 1.90                                | 0.11                 | 28.5               | 30.0               | 140  |
| 11925SA-12M-EA-00 | 12            | 7.0 ~ 13.8        | 0.16              | 1.92              | 2200                               | 79.4              | 2.25                                | 0.15                 | 38.0               | 33.5               | 140  |
| 11925SA-12N-EA-00 | 12            | 7.0 ~ 13.8        | 0.24              | 2.88              | 2500                               | 91.1              | 2.58                                | 0.19                 | 48.0               | 37.0               | 140  |
| 11925SA-12P-EA-00 | 12            | 7.0 ~ 13.8        | 0.33              | 3.96              | 2800                               | 102.0             | 2.89                                | 0.24                 | 60.5               | 40.5               | 140  |
| 11925SA-12Q-EA-00 | 12            | 7.0 ~ 13.8        | 0.47              | 5.64              | 3100                               | 113.0             | 3.20                                | 0.29                 | 73.0               | 44.0               | 140  |
| 11925SA-12R-EA-00 | 12            | 7.0 ~ 13.2        | 0.62              | 7.44              | 3500                               | 128.1             | 3.63                                | 0.36                 | 89.0               | 47.0               | 140  |

Rotation: Clockwise

Airflow Outlet: Air Out Over Struts

\*1: Average Values in Free Air

Note: PWM/Locked Rotor/Tach Available

## Specifications

| MODEL             | Rated Voltage | Operating Voltage | Current | Input Power | Speed                  | Max. Air Flow |                         | Max. Static Pressure |        | Noise  | Mass |
|-------------------|---------------|-------------------|---------|-------------|------------------------|---------------|-------------------------|----------------------|--------|--------|------|
|                   | (V)           | (V)               | (A)*1   | (W)*1       | (min <sup>-1</sup> )*1 | CFM*1         | (m <sup>3</sup> /min)*1 | in H <sub>2</sub> O  | (Pa)*1 | (dB)*1 | (g)  |
| 11925SA-24J-EA-00 | 24            | 12.0 ~ 27.6       | 0.03    | 0.72        | 1300                   | 46.9          | 1.33                    | 0.06                 | 14.0   | 20.5   | 140  |
| 11925SA-24K-EA-00 | 24            | 12.0 ~ 27.6       | 0.04    | 0.96        | 1600                   | 57.5          | 1.63                    | 0.08                 | 21.0   | 26.5   | 140  |
| 11925SA-24L-EA-00 | 24            | 12.0 ~ 27.6       | 0.06    | 1.44        | 1900                   | 67.1          | 1.90                    | 0.11                 | 28.5   | 30.0   | 140  |
| 11925SA-24M-EA-00 | 24            | 12.0 ~ 27.6       | 0.08    | 1.92        | 2200                   | 79.4          | 2.25                    | 0.15                 | 38.0   | 33.5   | 140  |
| 11925SA-24N-EA-00 | 24            | 12.0 ~ 27.6       | 0.11    | 2.64        | 2500                   | 91.1          | 2.58                    | 0.19                 | 48.0   | 37.0   | 140  |
| 11925SA-24P-EA-00 | 24            | 12.0 ~ 27.6       | 0.17    | 4.08        | 2800                   | 102.0         | 2.89                    | 0.24                 | 60.5   | 40.5   | 140  |
| 11925SA-24Q-EA-00 | 24            | 12.0 ~ 27.6       | 0.20    | 4.80        | 3100                   | 113.0         | 3.20                    | 0.29                 | 73.0   | 44.0   | 140  |

Rotation: Clockwise

Airflow Outlet: Air Out Over Struts

\*1: Average Values in Free Air

Note: PWM/Locked Rotor/Tach Available



Компания «ЭлектроПласт» предлагает заключение долгосрочных отношений при поставках импортных электронных компонентов на взаимовыгодных условиях!

Наши преимущества:

- Оперативные поставки широкого спектра электронных компонентов отечественного и импортного производства напрямую от производителей и с крупнейших мировых складов;
- Поставка более 17-ти миллионов наименований электронных компонентов;
- Поставка сложных, дефицитных, либо снятых с производства позиций;
- Оперативные сроки поставки под заказ (от 5 рабочих дней);
- Экспресс доставка в любую точку России;
- Техническая поддержка проекта, помощь в подборе аналогов, поставка прототипов;
- Система менеджмента качества сертифицирована по Международному стандарту ISO 9001;
- Лицензия ФСБ на осуществление работ с использованием сведений, составляющих государственную тайну;
- Поставка специализированных компонентов (Xilinx, Altera, Analog Devices, Intersil, Interpoint, Microsemi, Aeroflex, Peregrine, Syfer, Eurofarad, Texas Instrument, Miteq, Cobham, E2V, MA-COM, Hittite, Mini-Circuits, General Dynamics и др.);

Помимо этого, одним из направлений компании «ЭлектроПласт» является направление «Источники питания». Мы предлагаем Вам помощь Конструкторского отдела:

- Подбор оптимального решения, техническое обоснование при выборе компонента;
- Подбор аналогов;
- Консультации по применению компонента;
- Поставка образцов и прототипов;
- Техническая поддержка проекта;
- Защита от снятия компонента с производства.



#### Как с нами связаться

**Телефон:** 8 (812) 309 58 32 (многоканальный)

**Факс:** 8 (812) 320-02-42

**Электронная почта:** [org@eplast1.ru](mailto:org@eplast1.ru)

**Адрес:** 198099, г. Санкт-Петербург, ул. Калинина, дом 2, корпус 4, литера А.