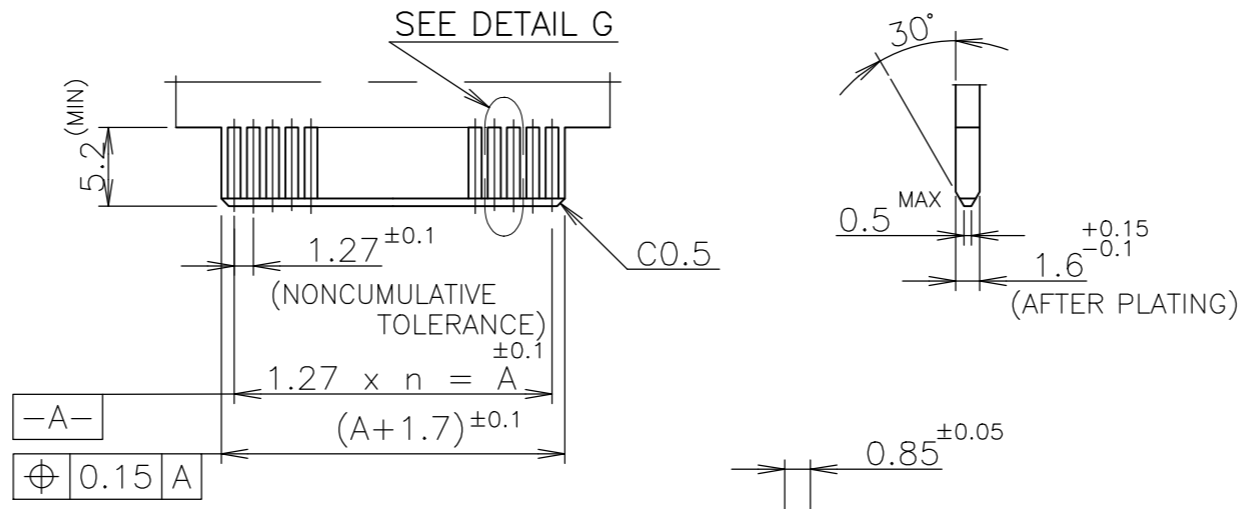
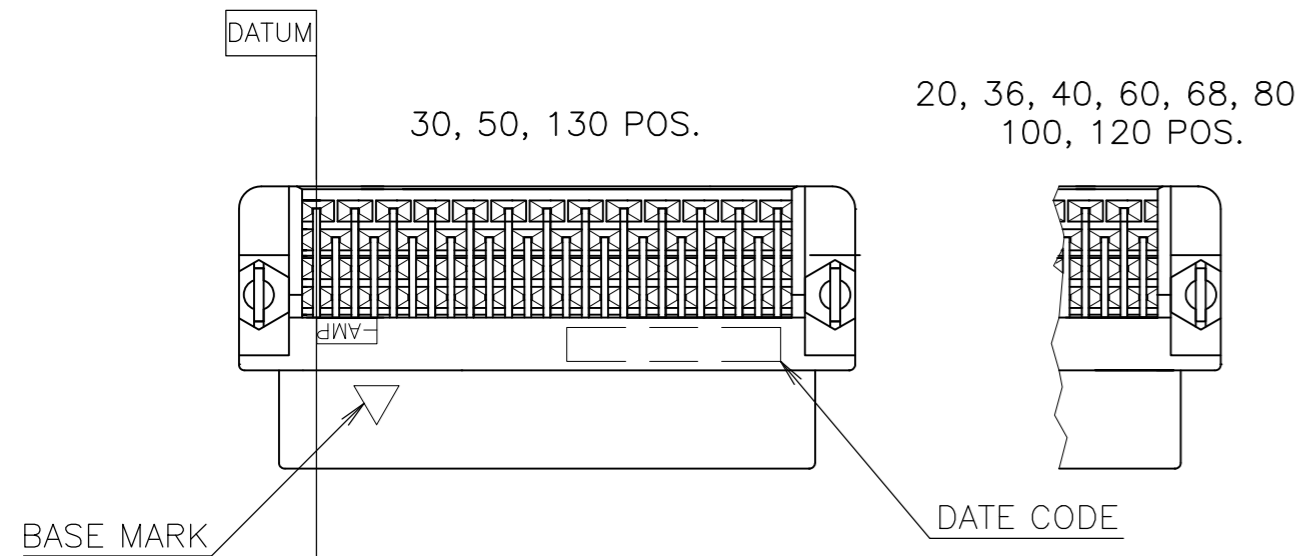
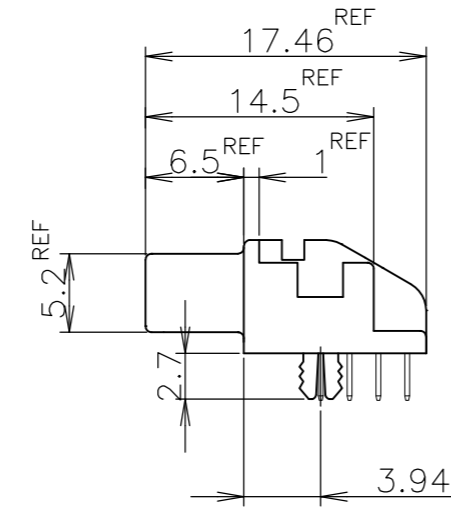
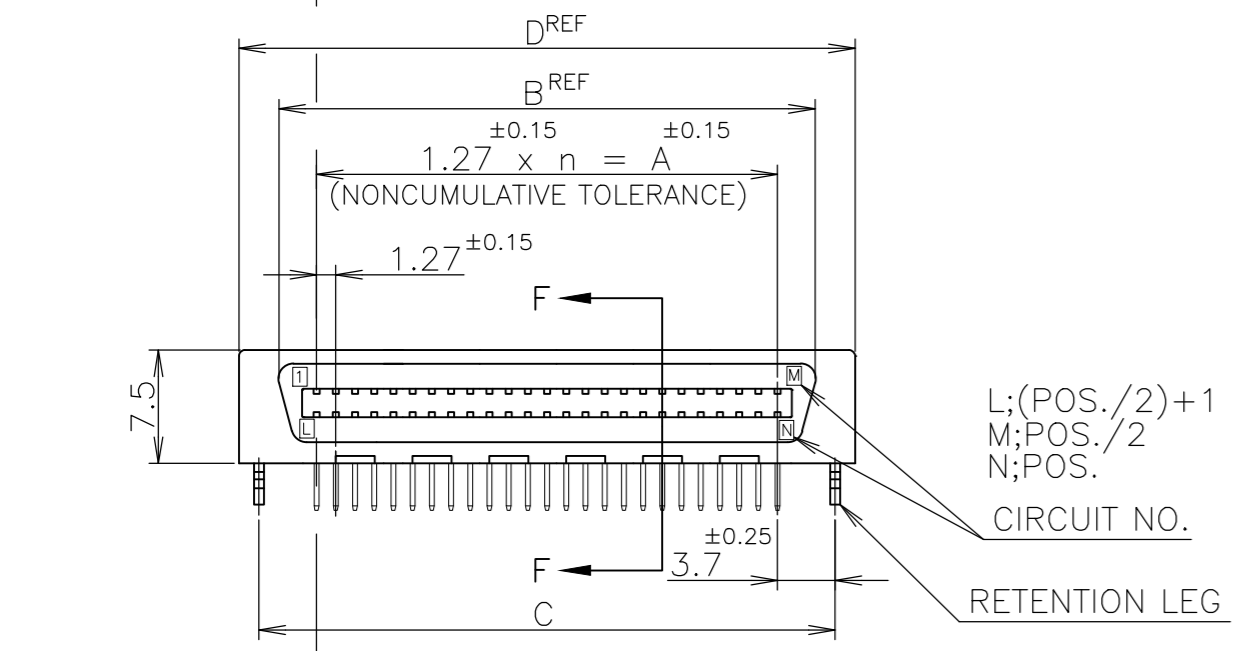


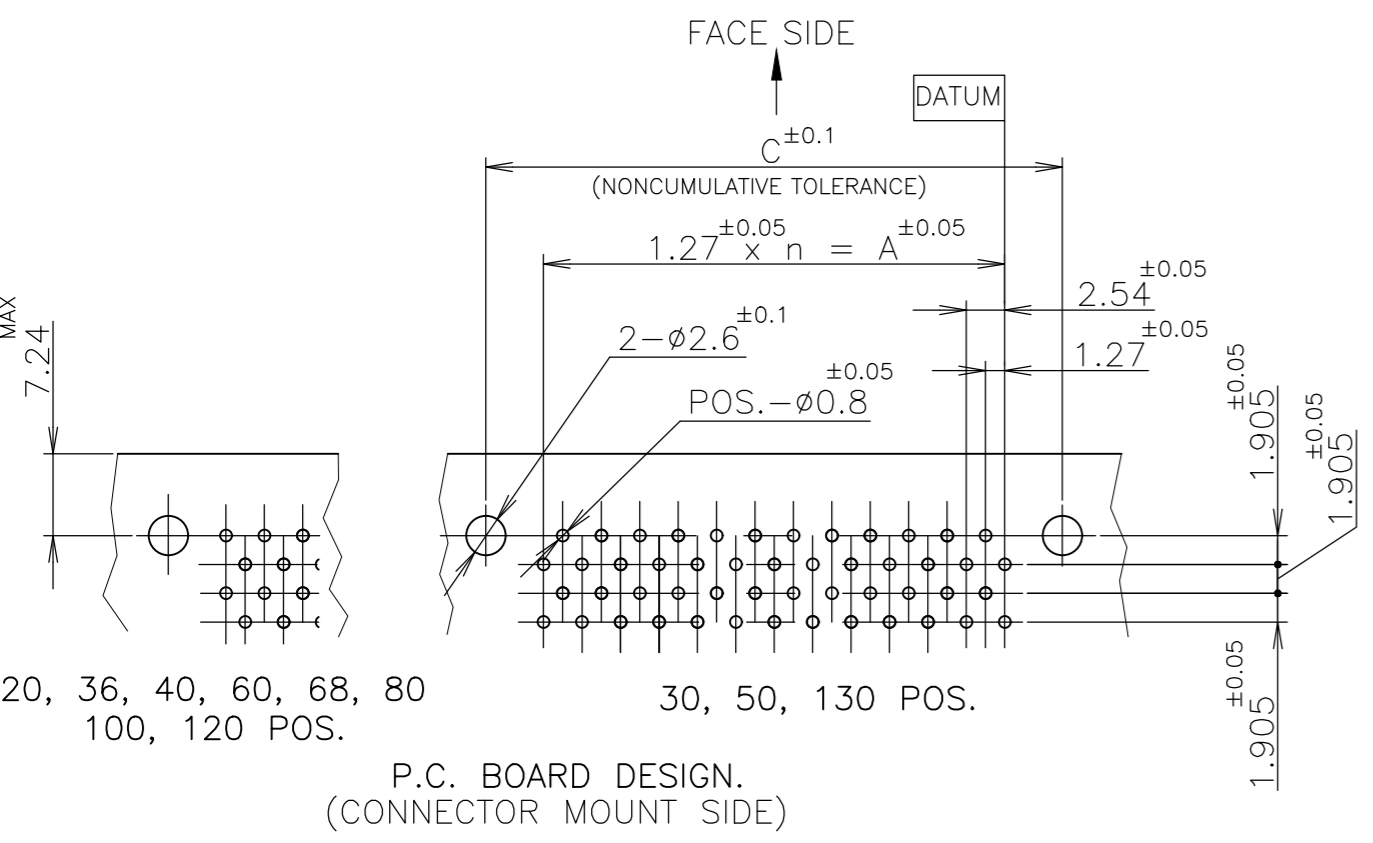
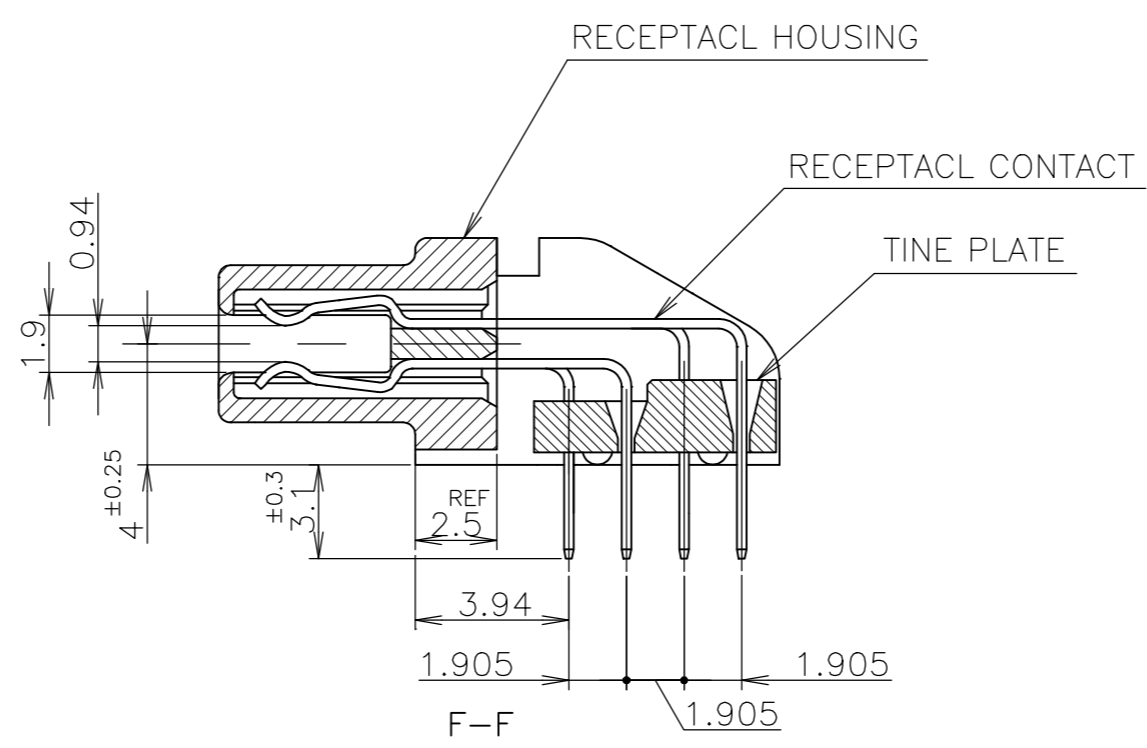
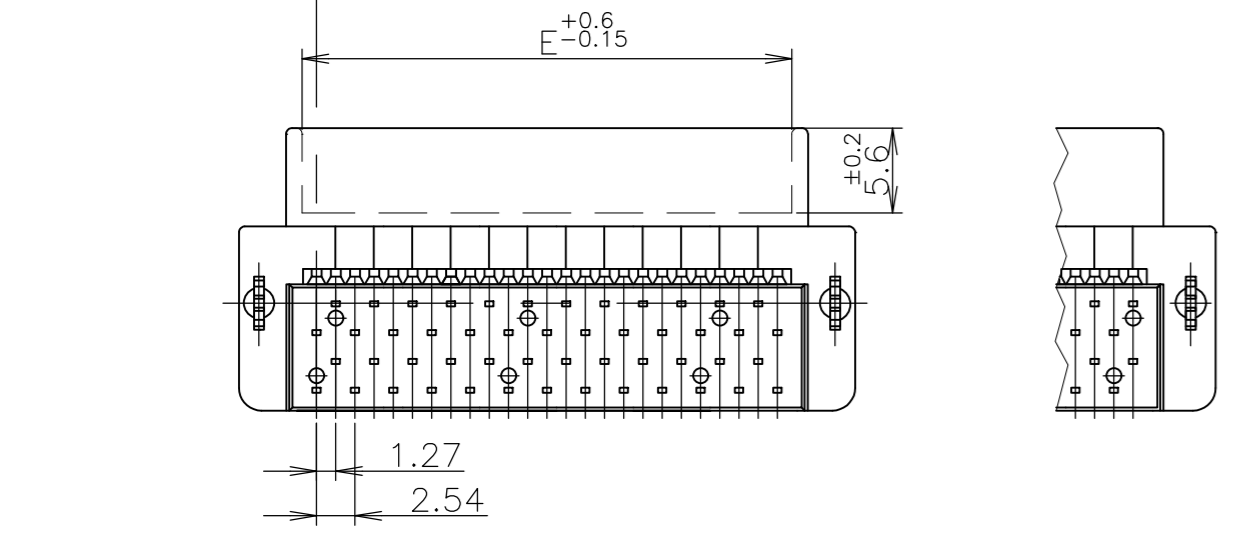
| REVISIONS |     |                           |           |     |      |
|-----------|-----|---------------------------|-----------|-----|------|
| P         | LTR | DESCRIPTION               | DATE      | DWN | APVD |
| S         |     | REVISED PER ECO-17-008763 | 22JAN2018 | RG  | SH   |



- 1 NUMBER "n" IS COUNTED FROM DATUM (CIRCUIT NO.1 IS "AMP" MARK SIDE.)
- 2 MATERIAL: HOUSING, 66 NYLON (GF) UL 94V-0, BLACK.  
: CONTACT, PHOSPHOR BRONZE.  
: RETENTION LEG; BRASS.
- 3 FINISH: CONTACT; Au AT CONTACT AREA (SEE TABLE),  
TIN AT TINE, OVER Ni.  
RETENTION LEG; TIN UNDER Ni.
- 4 P.C. BOARD THK MUST BE 1.6 FOR CARD EDGE CONNECTOR



RECOMMENDED P.C. BOARD DIMENSIONS.  
 4



LEAD FREE

GENERAL TOLERANCE  
 10 ≥ ± 0.2  
 30 ≥ > 10: ± 0.25  
 100 ≥ > 30: ± 0.3  
 ANGLES: ± 3°

| POS.     | n  | A  | B       | C | D         | E        |       |       |       |       |       |   |   |
|----------|----|----|---------|---|-----------|----------|-------|-------|-------|-------|-------|---|---|
| OBSOLETE | 6- | 2  |         |   | 130       | 64       | 81.28 | 86.82 | 88.68 | 92.48 | 83.18 |   |   |
| OBSOLETE | 6- | -1 |         |   | 120       | 59       | 74.93 | 80.47 | 82.33 | 86.13 | 76.83 |   |   |
|          | 6- | -0 |         |   | 100       | 49       | 62.23 | 67.77 | 69.63 | 73.43 | 64.13 |   |   |
|          | 5- | -9 |         |   | 80        | 39       | 49.53 | 55.07 | 56.93 | 60.73 | 51.43 |   |   |
| OBSOLETE | 5- | -8 |         |   | 68        | 33       | 41.91 | 47.45 | 49.31 | 53.11 | 43.81 |   |   |
|          | 5- | -7 |         |   | 60        | 29       | 36.83 | 42.37 | 44.23 | 48.03 | 38.73 |   |   |
|          | 5- | -6 |         |   | 50        | 24       | 30.48 | 36.02 | 37.88 | 41.68 | 32.38 |   |   |
|          | 5- | -5 |         |   | 40        | 19       | 24.13 | 29.67 | 31.53 | 35.33 | 26.03 |   |   |
| OBSOLETE | 5- | -3 |         |   | 30        | 14       | 17.78 | 23.32 | 25.18 | 28.98 | 19.68 |   |   |
|          | 5- | -1 | 0.00076 |   | 20        | 9        | 11.43 | 16.97 | 18.83 | 22.63 | 13.33 |   |   |
| OBSOLETE | 4- | -2 |         |   | 130       | 64       | 81.28 | 86.82 | 88.68 | 92.48 | 83.18 |   |   |
| OBSOLETE | 4- | -1 |         |   | 120       | 59       | 74.93 | 80.47 | 82.33 | 86.13 | 76.83 |   |   |
|          | 4- | -0 |         |   | 100       | 49       | 62.23 | 67.77 | 69.63 | 73.43 | 64.13 |   |   |
| OBSOLETE | 3- | -9 |         |   | 80        | 39       | 49.53 | 55.07 | 56.93 | 60.73 | 51.43 |   |   |
|          | 3- | -8 |         |   | 68        | 33       | 41.91 | 47.45 | 49.31 | 53.11 | 43.81 |   |   |
|          | 3- | -7 |         |   | 60        | 29       | 36.83 | 42.37 | 44.23 | 48.03 | 38.73 |   |   |
|          | 3- | -6 |         |   | 50        | 24       | 30.48 | 36.02 | 37.88 | 41.68 | 32.38 |   |   |
|          | 3- | -5 |         |   | 40        | 19       | 24.13 | 29.67 | 31.53 | 35.33 | 26.03 |   |   |
|          | 3- | -3 |         |   | 30        | 14       | 17.78 | 23.32 | 25.18 | 28.98 | 19.68 |   |   |
|          | 3- | -1 | 0.0005  |   | 20        | 9        | 11.43 | 16.97 | 18.83 | 22.63 | 13.33 |   |   |
| OBSOLETE | 1- | -2 |         |   | 130       | 64       | 81.28 | 86.82 | 88.68 | 92.48 | 83.18 |   |   |
| OBSOLETE | 1- | -1 |         |   | 120       | 59       | 74.93 | 80.47 | 82.33 | 86.13 | 76.83 |   |   |
|          | 1- | -0 |         |   | 100       | 49       | 62.23 | 67.77 | 69.63 | 73.43 | 64.13 |   |   |
| OBSOLETE |    | -9 |         |   | 80        | 39       | 49.53 | 55.07 | 56.93 | 60.73 | 51.43 |   |   |
|          |    | -8 |         |   | 68        | 33       | 41.91 | 47.45 | 49.31 | 53.11 | 43.81 |   |   |
| OBSOLETE |    | -7 |         |   | 60        | 29       | 36.83 | 42.37 | 44.23 | 48.03 | 38.73 |   |   |
|          |    | -6 |         |   | 50        | 24       | 30.48 | 36.02 | 37.88 | 41.68 | 32.38 |   |   |
|          |    | -5 |         |   | 40        | 19       | 24.13 | 29.67 | 31.53 | 35.33 | 26.03 |   |   |
| OBSOLETE |    | -4 |         |   | 36        | 17       | 21.59 | 27.13 | 28.99 | 32.79 | 23.49 |   |   |
| OBSOLETE |    | -3 |         |   | 30        | 14       | 17.78 | 23.32 | 25.18 | 28.98 | 19.68 |   |   |
|          |    |    |         |   | 20        | 9        | 11.43 | 16.97 | 18.83 | 22.63 | 13.33 |   |   |
|          |    |    |         |   | 5175474-1 | 0.0002   |       |       |       |       |       |   |   |
|          |    |    |         |   | PART NO.  | Au PLATE | POS.  | n     | A     | B     | C     | D | E |

THIS DRAWING IS A CONTROLLED DOCUMENT.

DIMENSIONS: mm

TOLERANCES UNLESS OTHERWISE SPECIFIED:  
 0 PLC ±  
 1 PLC ±  
 2 PLC ±  
 3 PLC ±  
 4 PLC ±  
 ANGLES ±

MATERIAL: 2  
 FINISH: 3

GENERAL TOLERANCE: 10 ≥ ± 0.2, 30 ≥ > 10: ± 0.25, 100 ≥ > 30: ± 0.3, ANGLES: ± 3°

DWN: S. ISHIKAWA, 13OCT88  
 CHK: Steven Yao, 19AUG2004  
 APVD: Julyee Zhu, 19AUG2004  
 PRODUCT SPEC: 108-60038  
 APPLICATION SPEC

NAME: CHAMP .050 CONNECTOR(B-T-B) RECEPTACLE COELECTOR HORIZONTAL WITH RETENTION LEG

SIZE: A2, CAGE CODE: 00779, DRAWING NO: 5175474, RESTRICTED TO

WEIGHT: 0.000000  
 CUSTOMER DRAWING

SCALE: NTS, SHEET: 1 of 1, REV: S



Компания «ЭлектроПласт» предлагает заключение долгосрочных отношений при поставках импортных электронных компонентов на взаимовыгодных условиях!

Наши преимущества:

- Оперативные поставки широкого спектра электронных компонентов отечественного и импортного производства напрямую от производителей и с крупнейших мировых складов;
- Поставка более 17-ти миллионов наименований электронных компонентов;
- Поставка сложных, дефицитных, либо снятых с производства позиций;
- Оперативные сроки поставки под заказ (от 5 рабочих дней);
- Экспресс доставка в любую точку России;
- Техническая поддержка проекта, помощь в подборе аналогов, поставка прототипов;
- Система менеджмента качества сертифицирована по Международному стандарту ISO 9001;
- Лицензия ФСБ на осуществление работ с использованием сведений, составляющих государственную тайну;
- Поставка специализированных компонентов (Xilinx, Altera, Analog Devices, Intersil, Interpoint, Microsemi, Aeroflex, Peregrine, Syfer, Eurofarad, Texas Instrument, Miteq, Cobham, E2V, MA-COM, Hittite, Mini-Circuits, General Dynamics и др.);

Помимо этого, одним из направлений компании «ЭлектроПласт» является направление «Источники питания». Мы предлагаем Вам помощь Конструкторского отдела:

- Подбор оптимального решения, техническое обоснование при выборе компонента;
- Подбор аналогов;
- Консультации по применению компонента;
- Поставка образцов и прототипов;
- Техническая поддержка проекта;
- Защита от снятия компонента с производства.



#### Как с нами связаться

**Телефон:** 8 (812) 309 58 32 (многоканальный)

**Факс:** 8 (812) 320-02-42

**Электронная почта:** [org@eplast1.ru](mailto:org@eplast1.ru)

**Адрес:** 198099, г. Санкт-Петербург, ул. Калинина, дом 2, корпус 4, литера А.