

MICRO SWITCH
A DIVISION OF MINNEAPOLIS-HONEYWELL REGULATOR COMPANY
FREEPORT, ILLINOIS

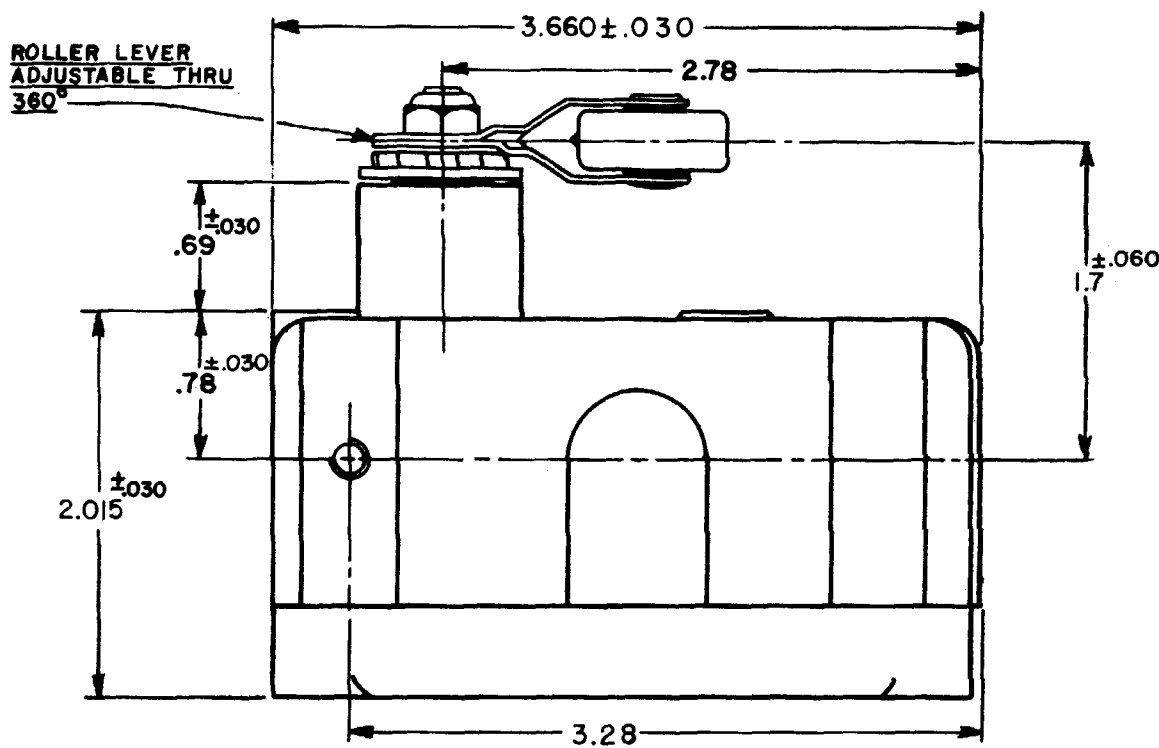
SWITCH—ENCLOSED

CATALOG LISTING
EX-AR16

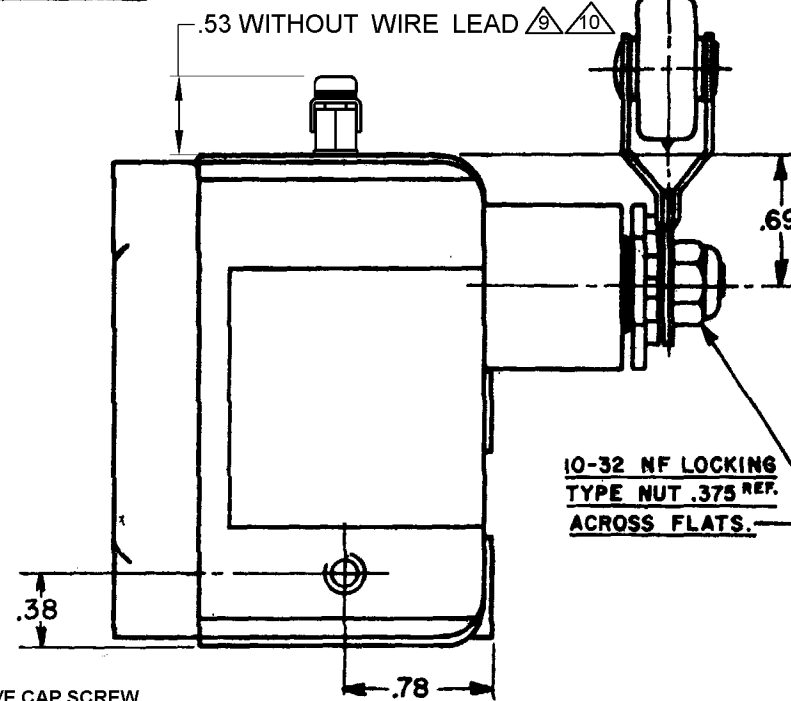
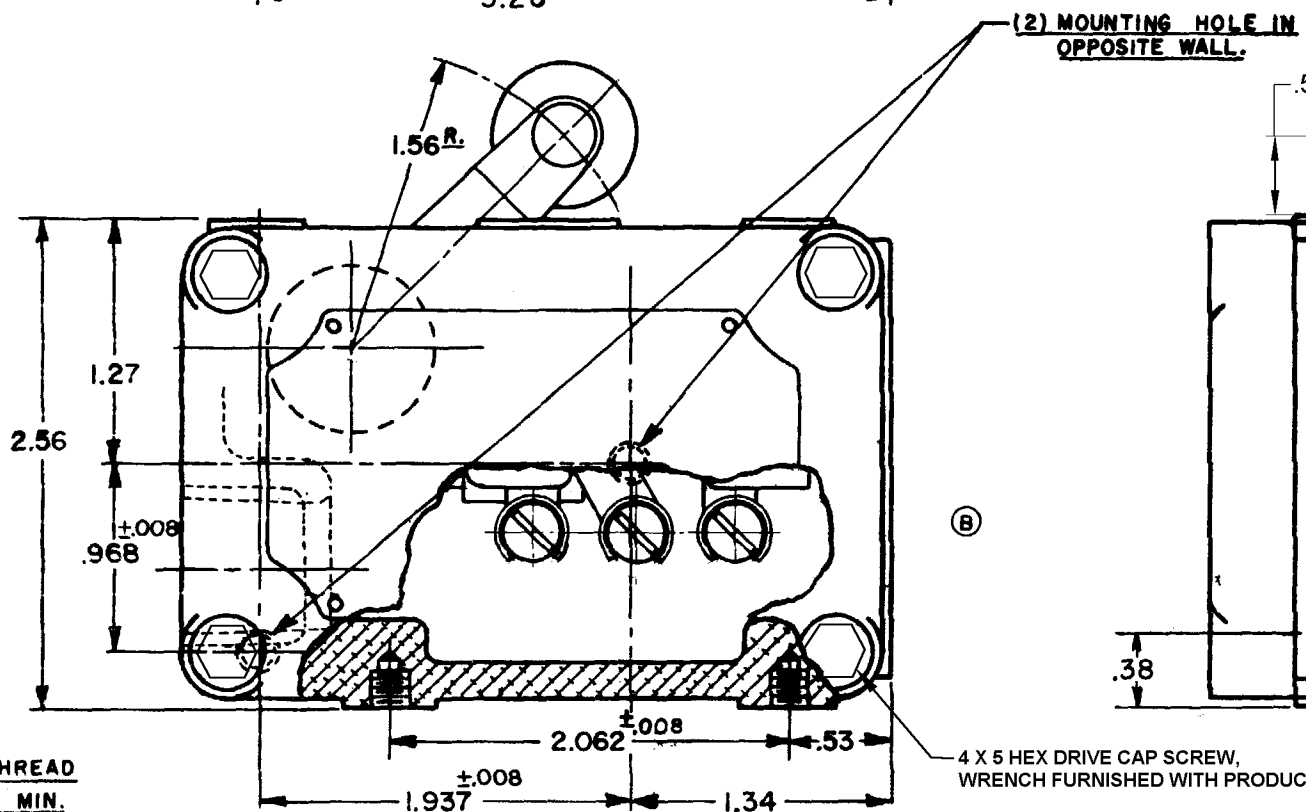
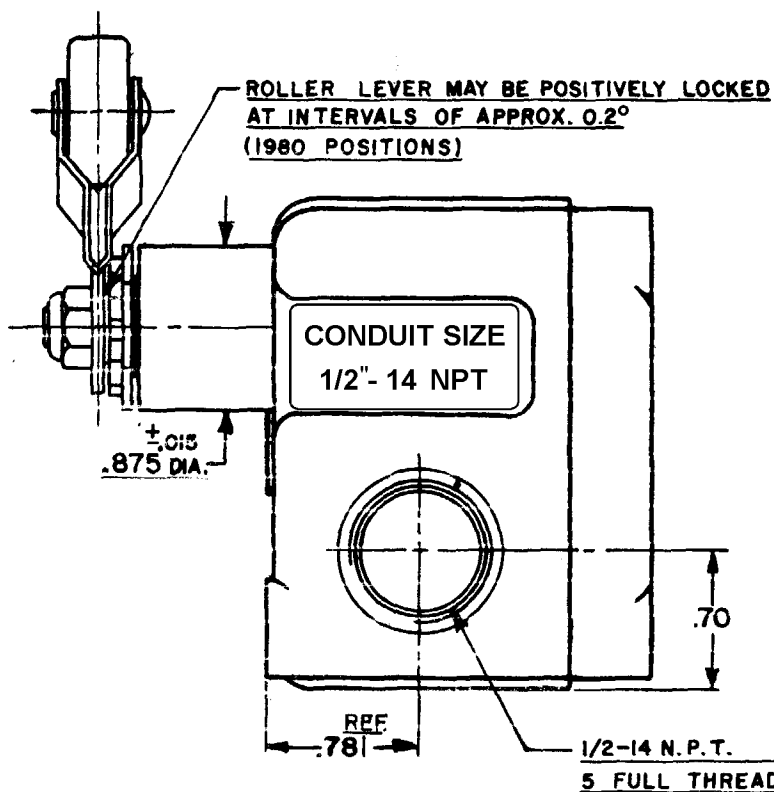
THIS DRAWING COVERS A PROPRIETARY ITEM AND IS THE PROPERTY OF MICRO SWITCH, A DIVISION OF HONEYWELL. THIS DRAWING IS NOT TO BE COPIED OR USED WITHOUT THE APPROVAL OF MICRO SWITCH.

FED. MFR. CODE 91929

M	CO73019
MAM	SEP 92
N	0012750
KR	26APR05
P	0068804
MBN	27AUG10



.750 REF. DIA. X .312 REF. WIDE ROLLER
MADE OF NON-SPARKING WEAR
RESISTANT MATERIAL



CHARACTERISTICS	
OPERATING FORCE	----- 2 OZ. MAX.
PRETRAVEL	4 5 6 ①
OVERTRAVEL	

ELECTRICAL DATA	
CONTACT ARRANGEMENT	S. P. D. T.
BREAK DISTANCE	.020 MIN.
- L95 - 15 A - 125, 250, OR 480 VAC 1/2 A - 125 VDC; 1/4 A - 250 VDC 1/8 HP - 125 VAC; 1/4 HP - 250 VAC	

SCALE FULL	
DO NOT SCALE PRINT	
UNLESS OTHERWISE SPECIFIED DIMENSIONS ARE IN INCHES	
TOLERANCES ARE:	
ONE PLACE (.0)	±.030
TWO PLACE (.00)	±.015
THREE PLACE (.000)	±.005
ANGLES	±
WEIGHT	

- NOTE:-
- 1- EXPLOSION PROOF—UNDERWRITERS LAB. INC. LISTED FOR HAZARDOUS LOCATIONS NEMA 7, CLASS I, GROUPS C AND D, NEMA 9, CLASS II, GROUPS E, F AND G
 - 2-(6) MOUNTING SCREW HOLES, 10-32 NF-28 THREADS X .219 REF. DEEP.
 - 3-8-32 NC X .219 REF. TERMINAL SCREWS AND CUPWASHERS.
 - 4-UNIT PROVIDES NO LEVER RESTORING FORCE, THE ACTUATING DEVICE MUST CONTROL MOVEMENT OF THE LEVER.
 - 5-CIRCUIT IS MADE THROUGH THE NORMALLY CLOSED CONTACT FOR APPROX. 90° ROTATION OF THE LEVER AND THROUGH THE NORMALLY OPEN CONTACT FOR APPROX. 270° ROTATION.
 - 6-LEVER ROTATION IS NOT RESTRICTED IN EITHER DIRECTION.
 - 7 - EUROPEAN HAZARDOUS LOCATIONS DESIGNATION: Ex d IIB + H2 T6 CATAGORY II 2 G
 - 8 - SEAL RATING: NEMA 1
 - △ EXTERNAL GROUND SCREW MAY BE ASSEMBLED TO ANY UNUSED MOUNTING SCREW HOLE
 - △ ASSEMBLE PROVIDED SPLIT LOCKWASHER BETWEEN GROUND LUG AND HOUSING

DRAWING NUMBER: EX-AR16
 ISSUE: 18
 CMH
 27AUG10
 RELEASE NO.
 REPLACES: (M) EX-AR16 ISSUE 4
 REVISIONS:
 A CO11034 R. G. C. 11 DEC 56
 B CO16851 M B F 10 DEC 62
 C CO17653 H B W 24 FEB 64
 D CO19260 R J W 1 APR 64
 E CO19878 W E G 16 SEPT 66
 CO26103 D L F 8 JUL 69
 CO48675 W J M 4 NOV 80
 CO49479 G J W 8 MAY 81
 CO58380 C S H 9 NOV 85
 CO61381 D A W 2 APR 87
 CO70715-C S A V 5 NOV 91
 RASTER 74-963
 DRAWN: R. G. C. 11, DEC. 56
 CHECK:



Компания «ЭлектроПласт» предлагает заключение долгосрочных отношений при поставках импортных электронных компонентов на взаимовыгодных условиях!

Наши преимущества:

- Оперативные поставки широкого спектра электронных компонентов отечественного и импортного производства напрямую от производителей и с крупнейших мировых складов;
- Поставка более 17-ти миллионов наименований электронных компонентов;
- Поставка сложных, дефицитных, либо снятых с производства позиций;
- Оперативные сроки поставки под заказ (от 5 рабочих дней);
- Экспресс доставка в любую точку России;
- Техническая поддержка проекта, помощь в подборе аналогов, поставка прототипов;
- Система менеджмента качества сертифицирована по Международному стандарту ISO 9001;
- Лицензия ФСБ на осуществление работ с использованием сведений, составляющих государственную тайну;
- Поставка специализированных компонентов (Xilinx, Altera, Analog Devices, Intersil, Interpoint, Microsemi, Aeroflex, Peregrine, Syfer, Eurofarad, Texas Instrument, Miteq, Cobham, E2V, MA-COM, Hittite, Mini-Circuits, General Dynamics и др.);

Помимо этого, одним из направлений компании «ЭлектроПласт» является направление «Источники питания». Мы предлагаем Вам помощь Конструкторского отдела:

- Подбор оптимального решения, техническое обоснование при выборе компонента;
- Подбор аналогов;
- Консультации по применению компонента;
- Поставка образцов и прототипов;
- Техническая поддержка проекта;
- Защита от снятия компонента с производства.



Как с нами связаться

Телефон: 8 (812) 309 58 32 (многоканальный)

Факс: 8 (812) 320-02-42

Электронная почта: org@eplast1.ru

Адрес: 198099, г. Санкт-Петербург, ул. Калинина, дом 2, корпус 4, литера А.