


# LK series Keylock Switches

Distinctive features and specifications

LK\_U1807US



- Single and double pole options
- Up to four positions
- Momentary and maintained switching
- Multiple key pull position options
- 45° or 90° indexing

|   |   |
|---|---|
| <p style="text-align: center;"><b>ELECTRICAL SPECIFICATIONS</b></p> <ul style="list-style-type: none"> <li>• Contact rating : 4A at 125 VAC or 28VDC, 2A at 250 VAC</li> <li>• Contact resistance : <math>\leq 10 \text{ m}\Omega</math></li> <li>• Insulation resistance : <math>\geq 109 \text{ M}\Omega</math></li> <li>• Dielectric strength : 1000 V RMS minimum at sea level</li> <li>• Electrical life : 6000 cycles at full load</li> </ul> | <p style="text-align: center;"><b>GENERAL SPECIFICATIONS</b></p> <ul style="list-style-type: none"> <li>• Mechanical life : 6000 cycles at full load.</li> <li>• Operating temperature range : -30°C to +85°C</li> </ul>                    |
| <p style="text-align: center;"><b>MATERIALS</b></p> <ul style="list-style-type: none"> <li>• Lock housing : Zinc alloy die casted, nickel plated</li> <li>• Cylinder : 4 disc tumbler, zinc alloy die casted, nickel plated</li> <li>• Keys : 2 single bitted keys, brass nickel plated</li> <li>• Contacts &amp; terminals : Gold plated copper alloy</li> <li>• Body : Glass filled polyester</li> </ul>  | <p style="text-align: center;"><b>AGENCY APPROVALS</b></p> <div style="text-align: center;">  <span style="font-size: 1.2em;">File E83438</span> </div> |



Dimensions : first dimensions are in mm while inches are shown in brackets.  
Refer to the following pages for further information.



Mounting accessories : Standard hardware supplied : 1 nut.  
For spare keys please contact APEM.



Packaging unit : 25

# LK series

## Keylock Switches

### Overview



| Maintained function | No of Poles | Lock Configuration | Indexing | Terminals Connected |          |          |        | Key Pull Position |
|---------------------|-------------|--------------------|----------|---------------------|----------|----------|--------|-------------------|
|                     |             |                    |          | Pos. 1              | Pos. 2   | Pos. 3   | Pos. 4 |                   |
| <b>A</b>            | SP          |                    | 45°      | 8-1                 | 1-2      | 2-3      | —      | 1                 |
| <b>B (std)</b>      | DP          |                    | 45°      | 8-1, 4-5            | 1-2, 5-6 | 2-3, 6-7 | —      | 1                 |
| <b>C</b>            | SP          |                    | 45°      | 8-1                 | 1-2      | 2-3      | —      | 3                 |
| <b>D (std)</b>      | DP          |                    | 45°      | 8-1, 4-5            | 1-2, 5-6 | 2-3, 6-7 | —      | 3                 |
| <b>E</b>            | SP          |                    | 45°      | 8-1                 | 1-2      | 2-3      | —      | 1 & 3             |
| <b>F (std)</b>      | DP          |                    | 45°      | 8-1, 4-5            | 1-2, 5-6 | 2-3, 6-7 | —      | 1 & 3             |
| <b>G</b>            | SP          |                    | 45°      | 8-1                 | 1-2      | 7-8      | —      | 1                 |
| <b>H (std)</b>      | DP          |                    | 45°      | 8-1, 4-5            | 1-2, 5-6 | 7-8, 3-4 | —      | 1                 |
| <b>7</b>            | SP          |                    | 45°      | 8-1                 | 1-2      | 7-8      | —      | 1, 2 & 3          |
| <b>J (std)</b>      | DP          |                    | 45°      | 8-1, 4-5            | 1-2, 5-6 | 7-8, 3-4 | —      | 1, 2 & 3          |
| <b>N</b>            | SP          |                    | 90°      | 8-1                 | 1-3      | —        | —      | 1                 |
| <b>8 (std)</b>      | DP          |                    | 90°      | 8-1, 4-5            | 1-3, 5-7 | —        | —      | 1                 |
| <b>P</b>            | SP          |                    | 90°      | 8-1                 | 1-3      | —        | —      | 2                 |
| <b>Q (std)</b>      | DP          |                    | 90°      | 8-1, 4-5            | 1-3, 5-7 | —        | —      | 2                 |
| <b>R</b>            | SP          |                    | 90°      | 8-1                 | 1-3      | —        | —      | 1 & 2             |
| <b>S (std)</b>      | DP          |                    | 90°      | 8-1, 4-5            | 1-3, 5-7 | —        | —      | 1 & 2             |
| <b>9</b>            | DP          |                    | 45°      | 8-1                 | 1-2      | 2-3      | 3-4    | 1, 2, 3 & 4       |

| Momentary function | No of Poles | Lock Configuration | Indexing | Terminals Connected |          |          |        | Key Pull Position |
|--------------------|-------------|--------------------|----------|---------------------|----------|----------|--------|-------------------|
|                    |             |                    |          | Pos. 1              | Pos. 2   | Pos. 3   | Pos. 4 |                   |
| <b>A (std)</b>     | SP          |                    | 45°      | 8-1                 | 1-2      | —        | —      | 1                 |
| <b>B</b>           | DP          |                    | 45°      | 8-1, 4-5            | 1-2, 5-6 | —        | —      | 1                 |
| <b>E (std)</b>     | SP          |                    | 45°      | 8-1                 | 1-2      | 7-8      | —      | 1                 |
| <b>F</b>           | DP          |                    | 45°      | 8-1, 4-5            | 1-2, 5-6 | 7-8, 3-4 | —      | 1                 |
| <b>G</b>           | SP          |                    | 45°/90°  | 7-1                 | 1-2      | 6-7      | —      | 1 & 3             |
| <b>7 (std)</b>     | SP          |                    | 45°      | 8-1                 | 1-2      | 7-8      | —      | 1                 |
| <b>J</b>           | DP          |                    | 45°      | 8-1, 4-5            | 1-2, 5-6 | 7-8, 3-4 | —      | 1                 |



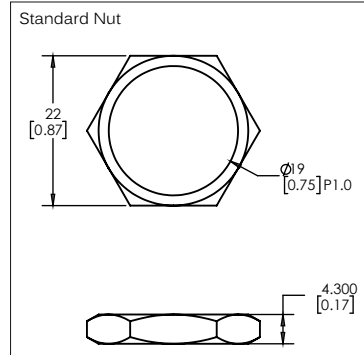
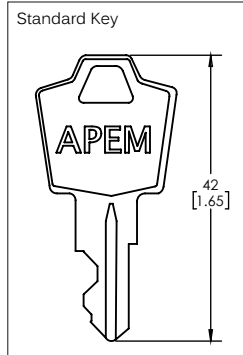
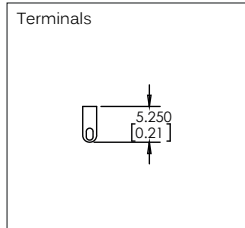
# LK series Keylock Switches

Panel cut-out Ø19 (0.755)

## MODEL STRUCTURE



- 2, 3 and 4 position configuration
- Maintained and momentary functions
- Standard and overmoulded key
- Nut or clip fixing



## Maintained



## Momentary



## OPTIONS

Overmoulded Key





Компания «ЭлектроПласт» предлагает заключение долгосрочных отношений при поставках импортных электронных компонентов на взаимовыгодных условиях!

Наши преимущества:

- Оперативные поставки широкого спектра электронных компонентов отечественного и импортного производства напрямую от производителей и с крупнейших мировых складов;
- Поставка более 17-ти миллионов наименований электронных компонентов;
- Поставка сложных, дефицитных, либо снятых с производства позиций;
- Оперативные сроки поставки под заказ (от 5 рабочих дней);
- Экспресс доставка в любую точку России;
- Техническая поддержка проекта, помощь в подборе аналогов, поставка прототипов;
- Система менеджмента качества сертифицирована по Международному стандарту ISO 9001;
- Лицензия ФСБ на осуществление работ с использованием сведений, составляющих государственную тайну;
- Поставка специализированных компонентов (Xilinx, Altera, Analog Devices, Intersil, Interpoint, Microsemi, Aeroflex, Peregrine, Syfer, Eurofarad, Texas Instrument, Miteq, Cobham, E2V, MA-COM, Hittite, Mini-Circuits, General Dynamics и др.);

Помимо этого, одним из направлений компании «ЭлектроПласт» является направление «Источники питания». Мы предлагаем Вам помощь Конструкторского отдела:

- Подбор оптимального решения, техническое обоснование при выборе компонента;
- Подбор аналогов;
- Консультации по применению компонента;
- Поставка образцов и прототипов;
- Техническая поддержка проекта;
- Защита от снятия компонента с производства.



#### Как с нами связаться

**Телефон:** 8 (812) 309 58 32 (многоканальный)

**Факс:** 8 (812) 320-02-42

**Электронная почта:** [org@eplast1.ru](mailto:org@eplast1.ru)

**Адрес:** 198099, г. Санкт-Петербург, ул. Калинина, дом 2, корпус 4, литера А.