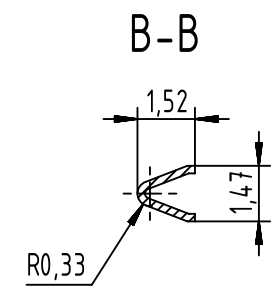
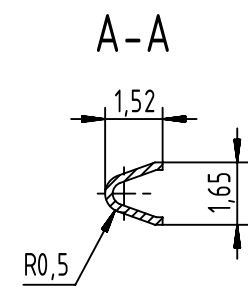
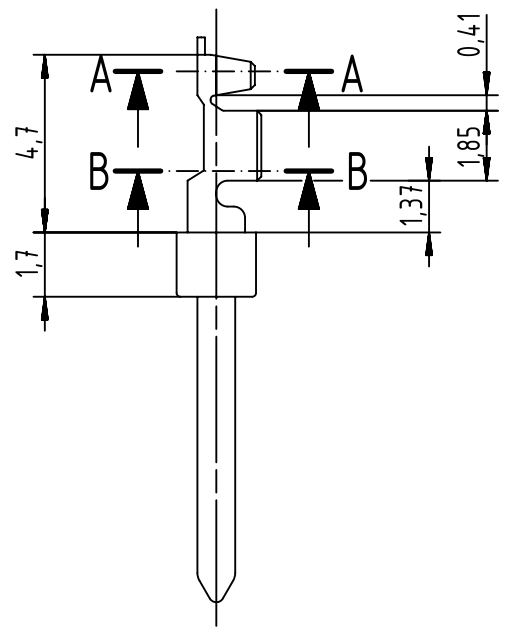
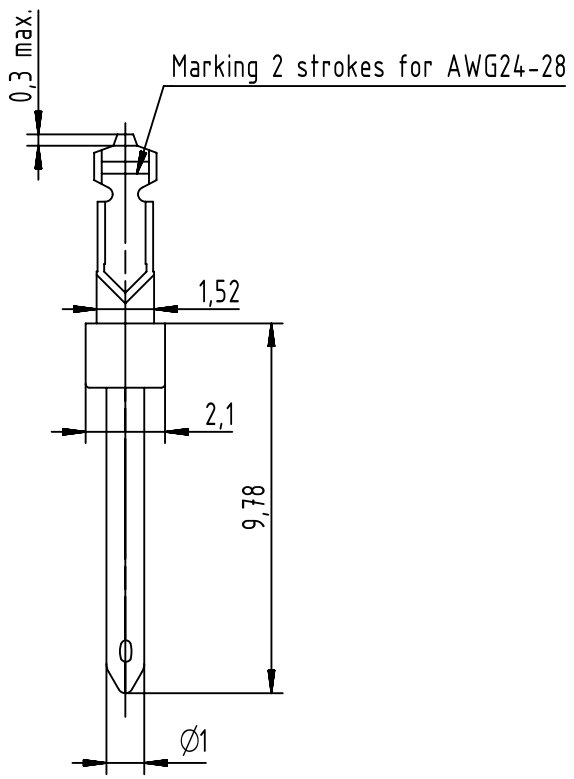


1 2 3 4 5 6

A
B
C
D



Base material: brass
 Plating: sliding contact selective plating over nickel
 nickel plated crimp area
 Number of contacts per bag: 500

| | | | | | | | | | |
|--|--|--|--|-------------------------------------|--|-------------------------------|--|---|--|
| | | All Dimensions in mm Original Size DIN A4 | | Scale 5:1 | | Free size tol. | | Ref. | |
| All rights reserved Department EC PD - FR | | Created by SONN | | Inspected by BAGDIKIAN | | Standardisation HOFFMANN | | Date 2015-01-15 | |
| HARTING Electronics GmbH D-32339 Espelkamp | | Title D-Sub, stamped male AWG 24-28 crimp contact | | | | | | State Final Release | |
| Doc-Key / ECM-Nr. 100607835/UGD/000/A 500000083329 | | Type TB | | Number 0967000717X | | | | Rev. A | |
| Page 1/1 | | 09 67 000 7178 PL2 PdNi | | 09 67 000 7177 PL3 Flash Gold | | 09 67 000 7176 PL1 PdNi | | Part number Performance level Plating | |

Mouser Electronics

Authorized Distributor

Click to View Pricing, Inventory, Delivery & Lifecycle Information:

[HARTING:](#)

[09670007176](#) [09670007177](#) [09670007178](#)



Компания «ЭлектроПласт» предлагает заключение долгосрочных отношений при поставках импортных электронных компонентов на взаимовыгодных условиях!

Наши преимущества:

- Оперативные поставки широкого спектра электронных компонентов отечественного и импортного производства напрямую от производителей и с крупнейших мировых складов;
- Поставка более 17-ти миллионов наименований электронных компонентов;
- Поставка сложных, дефицитных, либо снятых с производства позиций;
- Оперативные сроки поставки под заказ (от 5 рабочих дней);
- Экспресс доставка в любую точку России;
- Техническая поддержка проекта, помощь в подборе аналогов, поставка прототипов;
- Система менеджмента качества сертифицирована по Международному стандарту ISO 9001;
- Лицензия ФСБ на осуществление работ с использованием сведений, составляющих государственную тайну;
- Поставка специализированных компонентов (Xilinx, Altera, Analog Devices, Intersil, Interpoint, Microsemi, Aeroflex, Peregrine, Syfer, Eurofarad, Texas Instrument, Miteq, Cobham, E2V, MA-COM, Hittite, Mini-Circuits, General Dynamics и др.);

Помимо этого, одним из направлений компании «ЭлектроПласт» является направление «Источники питания». Мы предлагаем Вам помощь Конструкторского отдела:

- Подбор оптимального решения, техническое обоснование при выборе компонента;
- Подбор аналогов;
- Консультации по применению компонента;
- Поставка образцов и прототипов;
- Техническая поддержка проекта;
- Защита от снятия компонента с производства.



Как с нами связаться

Телефон: 8 (812) 309 58 32 (многоканальный)

Факс: 8 (812) 320-02-42

Электронная почта: org@eplast1.ru

Адрес: 198099, г. Санкт-Петербург, ул. Калинина, дом 2, корпус 4, литера А.