

General Description

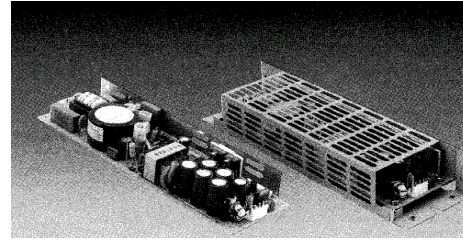
BW-series is an open board, low profile, low price switcher without chassis and cover. It is designed for small size and low cost applications world-wide. The output power can be boosted 15% to 30% above nominal.

Dimensions: 65x225x41 mm



Options

Cover (Add suffix "-P" ex. BWS05SX-PU)
40cm long wire harness



Features

1. Open frame type
2. EMI: Complies with EN55022B, FCC/B
3. Low cost
4. Option: Chassis + cover
5. Mountable on any axis
6. Universal Input 85-264 VAC

50 WATT AC-DC CONVERTER BWB-SX SERIES

Specifications<AC/DC> BWB**SX-U 50WATTS/SINGLE	Model							
	BWB3.3SX-U	BWB05SX-U	BWB12SX-U	BWB15SX-U	BWB24SX-U	BWB30SX-U	BWB36SX-U	BWB48SX-U
Input Voltage	AC100/230V							
Input Current	1.2A at AC100V/0.7A at AC230V							
Input Range	AC85-264V(DC110-350V)							
Input Frequency	50/60Hz							
Input Frequency Range	47-440Hz							
Phase	Single							
Inrush Current *1	20A(maximum) at AC115V/40A(maximum) at AC230V							
Efficiency [%] (typical) *2	71	75	81	82	85	85	86	87
Output Voltage [V]	3.3	5	12	15	24	30	36	48
Output Current [A]	10.0	10.0	5.0	4.0	2.5	2.0	1.7	1.3
Voltage Adjust Range	+/- 5% of Rated Output Voltage(at no load within the input range)							
Ripple and Noise [mVp-p](maximum) *3	120	120	170	200	290	350	410	530
Regulation								
Statistic Line Regulation [mV](maximum)	26.4	40	96	120	192	240	288	384
Statistic Load Regulation [mV](maximum)	29.7	45	108	135	216	270	324	432
Temperature Coefficient *4	0.03%/°C							
Drift[mV](maximum) *5	31.5	40	75	90	135	165	195	255
Recovery Time *6	10mS(typical)							
Rise time	200mS(maximum) at 25°C and rated input/output							
Hold up time	20mS(typical) at 25°C and rated input/output							
Overcurrent Protection>=115% of Rated Output Current[A]	Current Limiting with automatic recovery							
	11.5	11.5	5.75	4.6	2.88	2.3	1.96	1.5
Overvoltage Protection>=115% of Rated Output Voltage[V]	Output shutdown(to reset,leave 1minute after shut-off)							
	3.8	5.75	13.8	17.3	27.6	34.5	41.4	55.2
Remote Sense	not available							
Remote On/Off	not available							
Operating Temperature	open board type:-10 to +50°C/enclosed type:-10 to +40°C							
Operating Humidity	20 to 85% RH(non-condensing)							
Storage Temperature	-20 to +85°C							
Storage Humidity	20 to 85% RH(non-condensing)							
Withstanding Voltage	Primary-Secondary AC3,000V for 1minute Primary-Frame Ground AC2,500V for 1minute Secondary-Frame Ground AC500V for 1minute							
Isolation Resistance	Primary-Secondary-Frame Ground 50Mohm(minimum) by DC500V insulation tester							
Vibration	5-10Hz:10mm double amplitude,10-55Hz:19.6m/s ² ,20minutes' period for 60minutes each along X,Y,Z axes(non-operating)							
Shock	196m/s ²							
Cooling	Convection							
Leakage Current	0.6mA(maximum) at 25°C,rated input/output and rated input frequency							
Line Conducted Noise	Built to meet FCC Part15-B Class B Built to meet VCCI Class B Built to meet with EN55022 Class B							
Safety	UL: UL1950 C-UL: CSA C22.2 No.950 VDE: EN60950, IEC950, VDE0805							
Weight (typical)	open board type:240g/enclosed type:450g							
MTBF [H]	470,000							
Switching Frequency[kHz](typical)	55	60	60	60	60	60	60	60

Conditions:

*1 at cold start

*2 at DC260V input/rated output

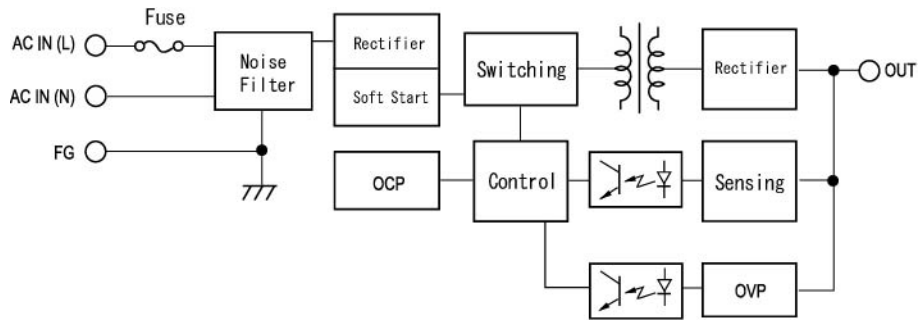
*3 measured by a bayonet probe at the end of a pair of 15cm long wires terminated with a 100uF electrolytic capacitor and 0.1uF film capacitor in parallel at a 0 to 100MHz bandwidth

*4 open board type: at -10 to +50°C/enclosed type: at -10 to +40°C

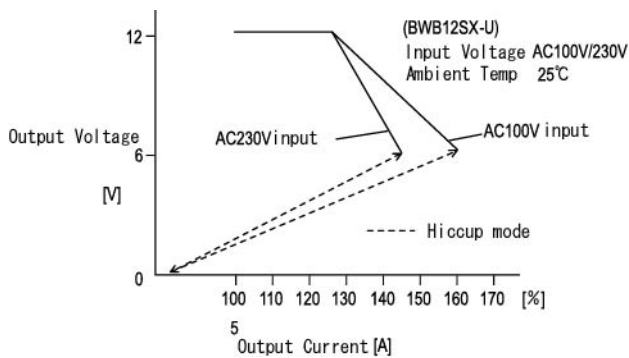
*5 for 7hour period after 1hour warm-up at 25°Cand rated input/output

*6 when output current changed from 25% of rated output current to 75% rapidly at rated input

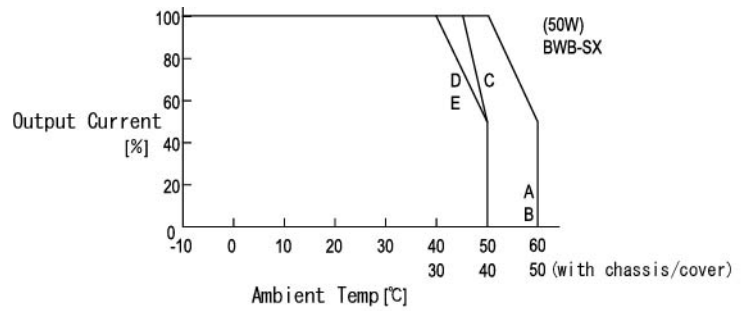
BLOCK DIAGRAM



OCP CURVE

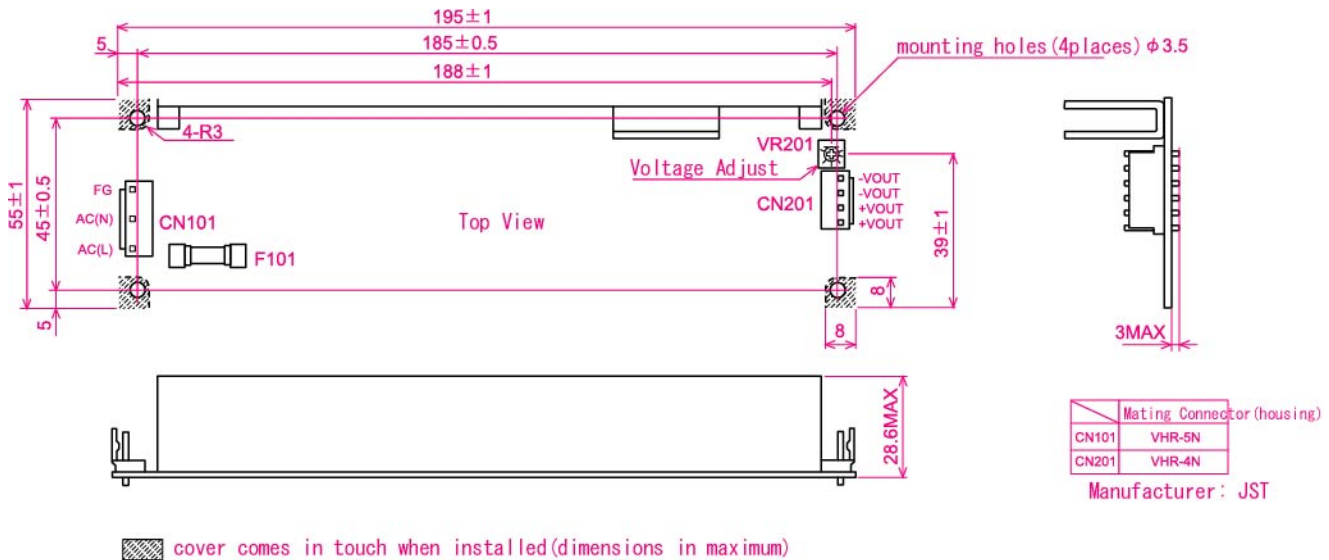


DERATING CURVE



※For safety specification, contact ETA Sales Representative

DIMENSION DIAGRAM





Компания «ЭлектроПласт» предлагает заключение долгосрочных отношений при поставках импортных электронных компонентов на взаимовыгодных условиях!

Наши преимущества:

- Оперативные поставки широкого спектра электронных компонентов отечественного и импортного производства напрямую от производителей и с крупнейших мировых складов;
- Поставка более 17-ти миллионов наименований электронных компонентов;
- Поставка сложных, дефицитных, либо снятых с производства позиций;
- Оперативные сроки поставки под заказ (от 5 рабочих дней);
- Экспресс доставка в любую точку России;
- Техническая поддержка проекта, помощь в подборе аналогов, поставка прототипов;
- Система менеджмента качества сертифицирована по Международному стандарту ISO 9001;
- Лицензия ФСБ на осуществление работ с использованием сведений, составляющих государственную тайну;
- Поставка специализированных компонентов (Xilinx, Altera, Analog Devices, Intersil, Interpoint, Microsemi, Aeroflex, Peregrine, Syfer, Eurofarad, Texas Instrument, Miteq, Cobham, E2V, MA-COM, Hittite, Mini-Circuits, General Dynamics и др.);

Помимо этого, одним из направлений компании «ЭлектроПласт» является направление «Источники питания». Мы предлагаем Вам помощь Конструкторского отдела:

- Подбор оптимального решения, техническое обоснование при выборе компонента;
- Подбор аналогов;
- Консультации по применению компонента;
- Поставка образцов и прототипов;
- Техническая поддержка проекта;
- Защита от снятия компонента с производства.



Как с нами связаться

Телефон: 8 (812) 309 58 32 (многоканальный)

Факс: 8 (812) 320-02-42

Электронная почта: org@eplast1.ru

Адрес: 198099, г. Санкт-Петербург, ул. Калинина, дом 2, корпус 4, литера А.