

PLEASE CHECK WWW.MOLEX.COM FOR LATEST PART INFORMATION

Part Number: [1062500231](#)
Status: **Active**
Overview: Optical EMI Shielding Adapters
Description: MXC*-to-PRIZM† MT Optical EMI Adapter, Single Port, Screw Mount, with Internal Safety Shutter

Documents:

[Drawing \(PDF\)](#) [RoHS Certificate of Compliance \(PDF\)](#)

General

Product Family	Fiber Optic Adapters
Series	106250
Component Type	EMI Shielding
Datasheet Order No	987650-5251
Mode	Multimode
Overview	<u>Optical EMI Shielding Adapters</u>
Product Name	MXC, PRIZM MT
Type	Adapter
UPC	889056755498

Physical

Alignment Sleeve	N/A
Angled Physical Contact (APC)	N/A
Color - Resin	N/A
Ferrule Material	N/A
Gender	Hermaphroditic
Material - Housing	Die-Cast
Mounting Style	Screws
Orientation	Straight
Panel Mount	With Flange
Ports	1
Shutter	Internal, One Side

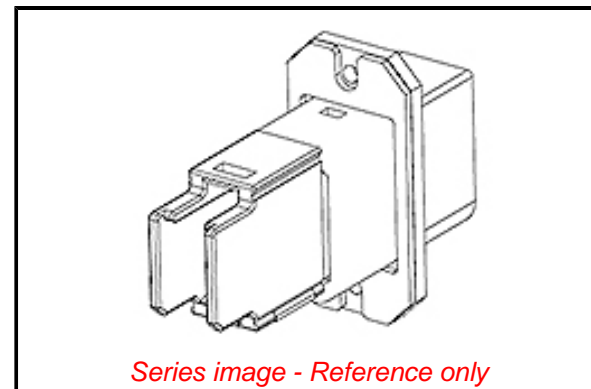
Electrical

Shield Type	EMI Gasket
Shielded	Yes

Material Info

Reference - Drawing Numbers

Sales Drawing	1062500231-000
---------------	----------------



Series image - Reference only

EU ELV

Not Reviewed

EU RoHS

Not Reviewed

REACH SVHC

Not Reviewed

Halogen-Free

Status

Not Reviewed

For more information, please visit [Contact US](#)

China ROHS

Not Reviewed

ELV

Not Reviewed

RoHS Phthalates

Not Reviewed

Search Parts in this Series

[106250 Series](#)

Use With

Optical Cable Assemblies and FlexPlane
Optical Circuitry



Компания «ЭлектроПласт» предлагает заключение долгосрочных отношений при поставках импортных электронных компонентов на взаимовыгодных условиях!

Наши преимущества:

- Оперативные поставки широкого спектра электронных компонентов отечественного и импортного производства напрямую от производителей и с крупнейших мировых складов;
- Поставка более 17-ти миллионов наименований электронных компонентов;
- Поставка сложных, дефицитных, либо снятых с производства позиций;
- Оперативные сроки поставки под заказ (от 5 рабочих дней);
- Экспресс доставка в любую точку России;
- Техническая поддержка проекта, помощь в подборе аналогов, поставка прототипов;
- Система менеджмента качества сертифицирована по Международному стандарту ISO 9001;
- Лицензия ФСБ на осуществление работ с использованием сведений, составляющих государственную тайну;
- Поставка специализированных компонентов (Xilinx, Altera, Analog Devices, Intersil, Interpoint, Microsemi, Aeroflex, Peregrine, Syfer, Eurofarad, Texas Instrument, Miteq, Cobham, E2V, MA-COM, Hittite, Mini-Circuits, General Dynamics и др.);

Помимо этого, одним из направлений компании «ЭлектроПласт» является направление «Источники питания». Мы предлагаем Вам помощь Конструкторского отдела:

- Подбор оптимального решения, техническое обоснование при выборе компонента;
- Подбор аналогов;
- Консультации по применению компонента;
- Поставка образцов и прототипов;
- Техническая поддержка проекта;
- Защита от снятия компонента с производства.



Как с нами связаться

Телефон: 8 (812) 309 58 32 (многоканальный)

Факс: 8 (812) 320-02-42

Электронная почта: org@eplast1.ru

Адрес: 198099, г. Санкт-Петербург, ул. Калинина, дом 2, корпус 4, литера А.