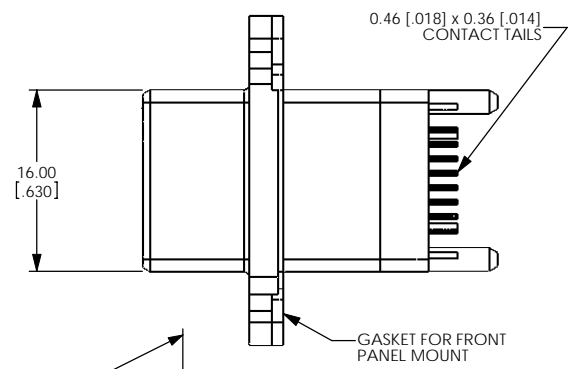
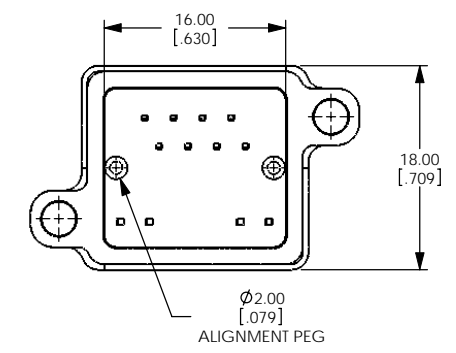
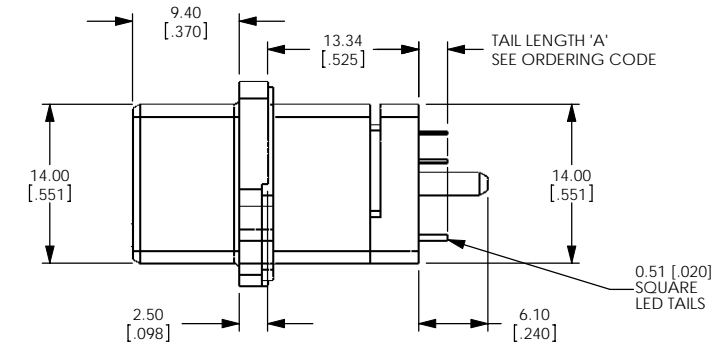
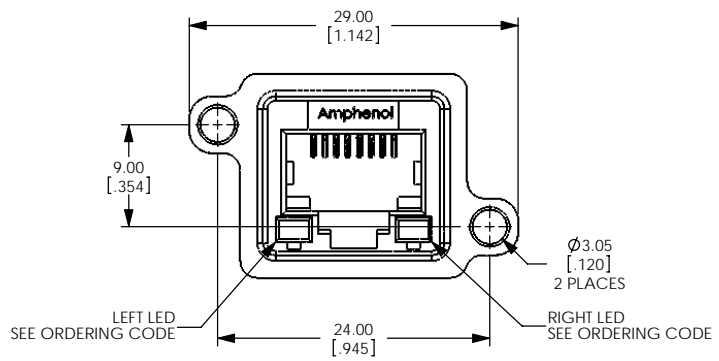
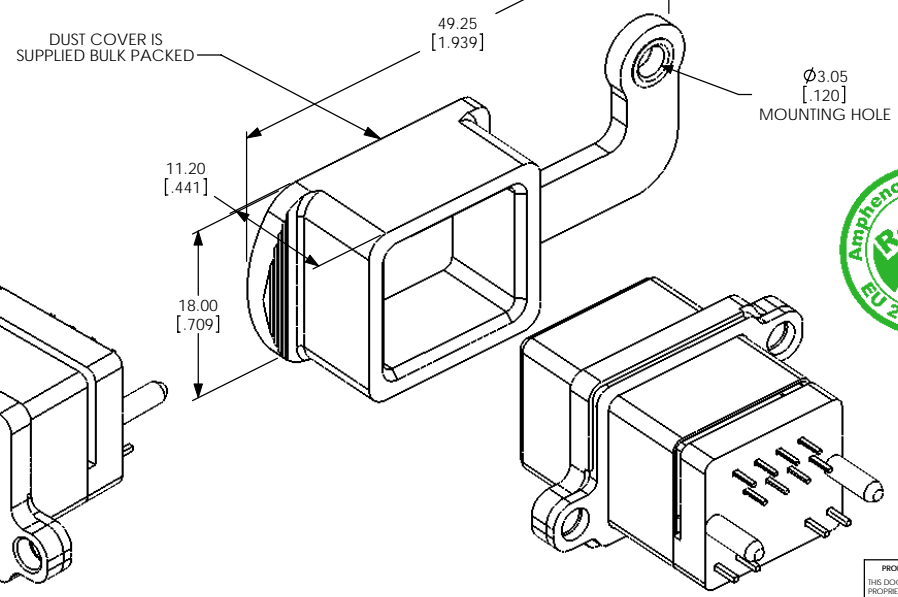


REVISIONS			
REV	ECN, ERN NO.	DATE	APPRD.
A	PRODUCT DRAWING	TBD	K.L.



ORDERING CODE: **MRJ-518X-X1**

- SERIES, RUGGED RJ
- RECEPTACLE
- VERTICAL MOUNT WITH DUST COVER SUPPLIED
- NUMBER OF CONTACTS
- LED OPTION
 - 0=NONE
 - 1=GREEN LEFT, YELLOW RIGHT
 - 4=YELLOW LEFT, GREEN RIGHT
 - 5=GREEN LEFT, GREEN RIGHT
- CONTACT TAIL OPTION
 - 0: TAIL LENGTH A=2.54 [.100]
 - B: TAIL LENGTH A=3.81 [.150]
- SINGLE PORT



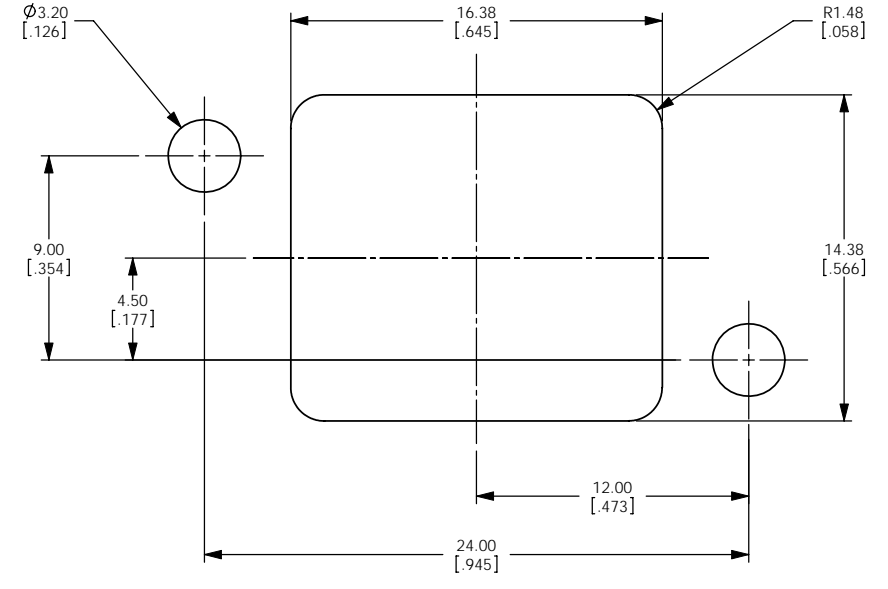
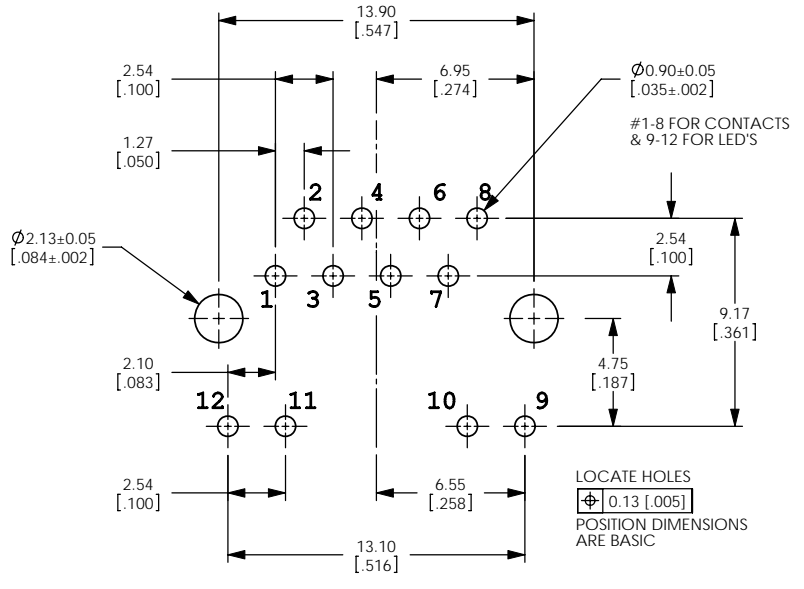
NOTES:

- MATERIAL: ALL MATERIALS ARE RoHS COMPLIANT PER EU DIRECTIVE 2002/95/EC AND AMENDMENTS
 - SHELL - DIECAST ZINC, NICKEL PLATED
 - CONTACTS - PHOSPHOR BRONZE WITH 50 MICROINCHES (1.27 MICRONS) GOLD OVER 50 MICROINCHES (1.27 MICRONS) MINIMUM NICKEL ON THE MATING AREA AND GOLD OVER NICKEL ON THE CONTACT TAILS.
 - INSERTS - ENGINEERING THERMOPLASTIC, UL FLAMMABILITY RATING 94V-0, REAR INSERTS: BLACK, FRONT INSERT: CLEAR
 - LED'S - EPOXY LENS, STEEL TAILS WITH TIN PLATING
 - GASKET & DUST COVER - SILICONE RUBBER
- ENVIRONMENTAL PERFORMANCE PER IEC 60529 CODE IP67 FOR SEAL BETWEEN MATING AREA AND PCB SIDE OF CONNECTOR. GASKET PROVIDES FOR SEAL TO OUTSIDE FACE OF PANEL. SUPPLIED DUST COVER PROVIDES ADDED PROTECTION.
- CURRENT RATING: 1.5 AMPERES
- CONTACT RESISTANCE: 30 MILLIOHMS MAXIMUM
- OPERATING TEMPERATURE: -40C TO +105C

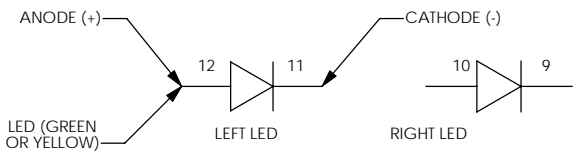
UNLESS OTHERWISE SPECIFIED:		DATE		Amphenol Canada Corp.
DIMENSIONS ARE IN MILLIMETERS		DRAWN	A. DODDS	
TOLERANCES:		DESIGNED		MRJ SERIES RUGGED MODULAR JACK, 8 POSITION VERTICAL, LED & TAIL LENGTH OPTIONS, FRONT PANEL MOUNT, DUST COVER, RoHS COMPLIANT
FRACTIONAL ±		CHECKED		
ANGULAR MATCH ± BEND ±		K. LAMBIE		
TWO PLACE DECIMAL ±		I. E. APPRD.		
THREE PLACE DECIMAL ±		D. A. APPRD.		SIZE DWG. NO.
INTERPRET GEOMETRIC TOLERANCING PER:		DWG. APPRD.		C
MATERIAL		ENG. REL. NO. EAR E13132		P-MRJ-518X-X1
REF.		DIMENSIONS ARE IN MILLIMETERS		REV A
NEXT ASSY	USED ON	FINISH	CODE ID. NO.	SCALE: 3:1
APPLICATION		DO NOT SCALE DRAWING		WEIGHT:
				SHEET 1 OF 2

PROPRIETARY AND CONFIDENTIAL
THIS DOCUMENT CONTAINS PROPRIETARY INFORMATION AND SUCH INFORMATION MAY NOT BE DISCLOSED TO OTHERS FOR ANY PURPOSE OR USED FOR MANUFACTURING PURPOSES WITHOUT WRITTEN PERMISSION FROM AMPHENOL CANADA CORP.

REVISIONS			
REV	ECN, ERN NO.	DATE	APPRD.
A	PRODUCT DRAWING	TBD	K.L.



RECOMMENDED PANEL CUTOUT
(FRONT OF PANEL)



RECOMMENDED P.C.B. LAYOUT
(COMPONENT SIDE OF BOARD)



PROPRIETARY AND CONFIDENTIAL
 THIS DOCUMENT CONTAINS PROPRIETARY INFORMATION AND SUCH INFORMATION MAY NOT BE DISCLOSED TO OTHERS FOR ANY PURPOSE OR USED FOR MANUFACTURING PURPOSES WITHOUT WRITTEN PERMISSION FROM AMPHENOL CANADA CORP.

		UNLESS OTHERWISE SPECIFIED:		DATE	Amphenol Canada Corp.	
		DIMENSIONS ARE IN MILLIMETERS	DRAWN	A. DODDS		JUN28/07
		TOLERANCES:	DESIGNED		MRJ SERIES RUGGED MODULAR JACK, 8 POSITION VERTICAL, LED & TAIL LENGTH OPTIONS, FRONT PANEL MOUNT, DUST COVER, RoHS COMPLIANT	
		FRACTIONAL: ±	CHECKED	K. LAMBIE		TBD
		ANGULAR: MATCH BEND ±	I. E. APPRD.			
		TWO PLACE DECIMAL: ±	D. A. APPRD.			
		THREE PLACE DECIMAL: ±	DWG. APPRD.			
		INTERPRET GEOMETRIC TOLERANCING PER:	ENG. REL. NO.	EAR E13132	SIZE DWG. NO.	
		MATERIAL:	REF.		C P-MRJ-518X-X1 A	
		FINISH:	DIMENSIONS ARE IN MILLIMETERS	CODE ID. NO.	SCALE: 6:1	
		APPLICATION	DO NOT SCALE DRAWING		WEIGHT:	
					SHEET 2 OF 2	



Компания «ЭлектроПласт» предлагает заключение долгосрочных отношений при поставках импортных электронных компонентов на взаимовыгодных условиях!

Наши преимущества:

- Оперативные поставки широкого спектра электронных компонентов отечественного и импортного производства напрямую от производителей и с крупнейших мировых складов;
- Поставка более 17-ти миллионов наименований электронных компонентов;
- Поставка сложных, дефицитных, либо снятых с производства позиций;
- Оперативные сроки поставки под заказ (от 5 рабочих дней);
- Экспресс доставка в любую точку России;
- Техническая поддержка проекта, помощь в подборе аналогов, поставка прототипов;
- Система менеджмента качества сертифицирована по Международному стандарту ISO 9001;
- Лицензия ФСБ на осуществление работ с использованием сведений, составляющих государственную тайну;
- Поставка специализированных компонентов (Xilinx, Altera, Analog Devices, Intersil, Interpoint, Microsemi, Aeroflex, Peregrine, Syfer, Eurofarad, Texas Instrument, Miteq, Cobham, E2V, MA-COM, Hittite, Mini-Circuits, General Dynamics и др.);

Помимо этого, одним из направлений компании «ЭлектроПласт» является направление «Источники питания». Мы предлагаем Вам помощь Конструкторского отдела:

- Подбор оптимального решения, техническое обоснование при выборе компонента;
- Подбор аналогов;
- Консультации по применению компонента;
- Поставка образцов и прототипов;
- Техническая поддержка проекта;
- Защита от снятия компонента с производства.



Как с нами связаться

Телефон: 8 (812) 309 58 32 (многоканальный)

Факс: 8 (812) 320-02-42

Электронная почта: org@eplast1.ru

Адрес: 198099, г. Санкт-Петербург, ул. Калинина, дом 2, корпус 4, литера А.