

# T-Series

## Single Pole Rocker & Paddle Switches

The predecessor to the Corvette series whose versatility has allowed it to stand the test of time. Traditional styling coupled with self cleaning contacts, integrated wire leads, a multitude of circuits, ratings, and actuator choices has made the TA/LTA-Series appeal to a wide range of markets, including Appliance, HVAC, Food service, Transportation.



**Carling Technologies®**

Innovative Designs. Powerful Solutions.

Innovative Designs. Powerful Solutions.

Carling Technologies, Inc.  
60 Johnson Avenue • Plainville, CT 06062-1177  
Phone: (860) 793-9281 • Fax: (860) 793-9231  
Email: [sales@carlingtech.com](mailto:sales@carlingtech.com) • [www.carlingtech.com](http://www.carlingtech.com)

### Dielectric Strength

UL/CSA:  
1000V - live to dead metal parts

### Electrical Life

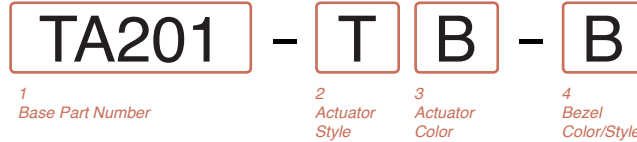
100,000 cycles

### Mechanical Life

100,000 cycles

### Operating Temperature

32°F to 185°F (0°C to 85°C)



**1 BASE PART NUMBER: SERIES/CIRCUITRY/RATING<sup>4</sup>/TERMINATION**  
**10A 250 VAC, 15A 125 VAC, 3/4 HP 125-250 VAC**  
 Solder Lugs      .250 Tabs      Wire Leads

|  |       |             |             |
|--|-------|-------------|-------------|
| <b>Standard Base</b>   |       |             |             |
| ON-NONE-OFF  | TA200 | TA201       | TA205       |
| ON-NONE-ON   | TB200 | TB201       | TB205       |
| ON-OFF-ON  | TC200 | TC201       | TC205       |
| <b>5A 250 VAC, 10A 125 VAC, 1/2 HP 125-250 VAC</b>                       |       |             |             |
| (ON)-NONE-OFF  | TA10A | TA10B       | TA10F       |
| ON-NONE-(OFF)  | TA10L | TA10M       | TA10T       |
| ON-NONE-(ON)   | TB10A | TB10B       | TB10F       |
| <b>T-SERIES W/ PLUNGER ACTUATOR<sup>1,2</sup></b>                        |       |             |             |
| <b>10A 250 VAC, 16A 125 VAC, 1/2 HP 125-250 VAC</b>                      |       |             |             |
| OFF-NONE-(ON)  | -     | TA25B-PLB-B | TA25F-PLB-B |
| ON-NONE-(OFF)  | -     | -           | TA25T-PLB-B |
| <b>T SERIES W/ MOMENTARY ROCKER ACTUATOR</b>                             |       |             |             |
| <b>10A 250 VAC, 15A 125 VAC, 20A 125-250 VAC "H", 3/4 HP 125-250 VAC</b> |       |             |             |
| (ON)-NONE-OFF  | -     | TA22B-TLB-B | -           |
| ON-NONE-(OFF)  | -     | TA22M-TLB-B | -           |

**2 ACTUATOR STYLE**

|   |        |    |              |
|---|--------|----|--------------|
| T | Rocker | PS | Short Paddle |
| P | Paddle |    |              |

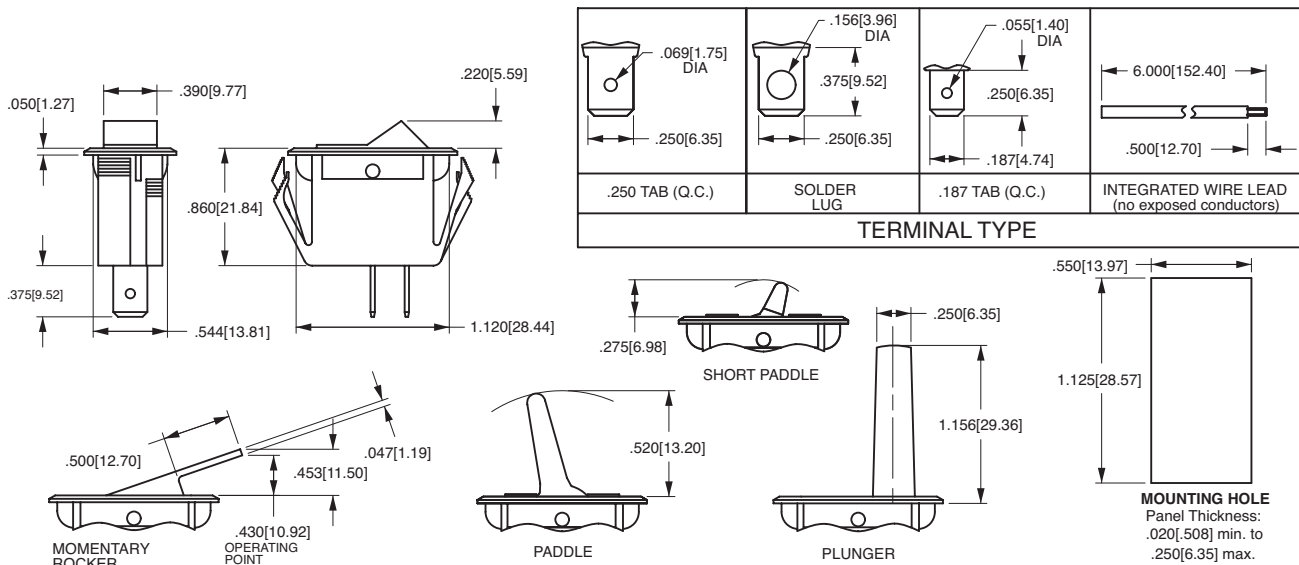
**3 ACTUATOR COLOR<sup>5</sup>**

|   |       |   |       |
|---|-------|---|-------|
| B | Black | W | White |
|---|-------|---|-------|

**4 BEZEL COLOR<sup>5</sup>**

|   |       |   |       |
|---|-------|---|-------|
| B | Black | W | White |
|---|-------|---|-------|

- Notes:  
Imprinting is available. Consult factory.
- Optional plunger support option is available for applications requiring extensive lateral travel, consult factory for details.
  - Maintained circuit not available with TA22 and TA25 Series.
  - .187 tab terminals also available. Consult factory for catalog number callout.
  - Additional ratings are available. Consult factory.
  - Additional colors are available. Consult factory.
- ( ) Indicates momentary function.



\*Manufacturer reserves the right to change product specification without prior notice.



Компания «ЭлектроПласт» предлагает заключение долгосрочных отношений при поставках импортных электронных компонентов на взаимовыгодных условиях!

Наши преимущества:

- Оперативные поставки широкого спектра электронных компонентов отечественного и импортного производства напрямую от производителей и с крупнейших мировых складов;
- Поставка более 17-ти миллионов наименований электронных компонентов;
- Поставка сложных, дефицитных, либо снятых с производства позиций;
- Оперативные сроки поставки под заказ (от 5 рабочих дней);
- Экспресс доставка в любую точку России;
- Техническая поддержка проекта, помощь в подборе аналогов, поставка прототипов;
- Система менеджмента качества сертифицирована по Международному стандарту ISO 9001;
- Лицензия ФСБ на осуществление работ с использованием сведений, составляющих государственную тайну;
- Поставка специализированных компонентов (Xilinx, Altera, Analog Devices, Intersil, Interpoint, Microsemi, Aeroflex, Peregrine, Syfer, Eurofarad, Texas Instrument, Miteq, Cobham, E2V, MA-COM, Hittite, Mini-Circuits, General Dynamics и др.);

Помимо этого, одним из направлений компании «ЭлектроПласт» является направление «Источники питания». Мы предлагаем Вам помощь Конструкторского отдела:

- Подбор оптимального решения, техническое обоснование при выборе компонента;
- Подбор аналогов;
- Консультации по применению компонента;
- Поставка образцов и прототипов;
- Техническая поддержка проекта;
- Защита от снятия компонента с производства.



#### Как с нами связаться

**Телефон:** 8 (812) 309 58 32 (многоканальный)

**Факс:** 8 (812) 320-02-42

**Электронная почта:** [org@eplast1.ru](mailto:org@eplast1.ru)

**Адрес:** 198099, г. Санкт-Петербург, ул. Калинина, дом 2, корпус 4, литера А.