

T-Series

Single Pole Rocker & Paddle Switches

The predecessor to the Corvette series whose versatility has allowed it to stand the test of time. Traditional styling coupled with self cleaning contacts, integrated wire leads, a multitude of circuits, ratings, and actuator choices has made the TA/LTA-Series appeal to a wide range of markets, including Appliance, HVAC, Food service, Transportation.



Carling Technologies®

Innovative Designs. Powerful Solutions.

Innovative Designs. Powerful Solutions.

Carling Technologies, Inc.
60 Johnson Avenue • Plainville, CT 06062-1177
Phone: (860) 793-9281 • Fax: (860) 793-9231
Email: sales@carlingtech.com • www.carlingtech.com

Dielectric Strength

UL/CSA:
1000V - live to dead metal parts

Electrical Life

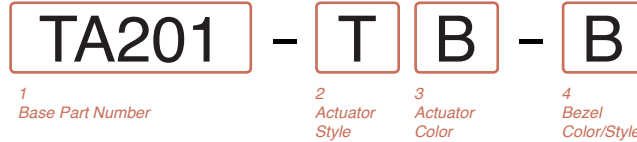
100,000 cycles

Mechanical Life

100,000 cycles

Operating Temperature

32°F to 185°F (0°C to 85°C)



1 BASE PART NUMBER: SERIES/CIRCUITRY/RATING⁴/TERMINATION
10A 250 VAC, 15A 125 VAC, 3/4 HP 125-250 VAC

| | Solder Lugs | .250 Tabs | Wire Leads |
|--|-------------|-------------|-------------|
| Standard Base | | | |
| ON-NONE-OFF | TA200 | TA201 | TA205 |
| ON-NONE-ON | TB200 | TB201 | TB205 |
| ON-OFF-ON | TC200 | TC201 | TC205 |
| 5A 250 VAC, 10A 125 VAC, 1/2 HP 125-250 VAC | | | |
| (ON)-NONE-OFF | TA10A | TA10B | TA10F |
| ON-NONE-(OFF) | TA10L | TA10M | TA10T |
| ON-NONE-(ON) | TB10A | TB10B | TB10F |
| T-SERIES W/ PLUNGER ACTUATOR^{1,2} | | | |
| 10A 250 VAC, 16A 125 VAC, 1/2 HP 125-250 VAC | | | |
| OFF-NONE-(ON) | - | TA25B-PLB-B | TA25F-PLB-B |
| ON-NONE-(OFF) | - | - | TA25T-PLB-B |
| T SERIES W/ MOMENTARY ROCKER ACTUATOR | | | |
| 10A 250 VAC, 15A 125 VAC, 20A 125-250 VAC "H", 3/4 HP 125-250 VAC | | | |
| (ON)-NONE-OFF | - | TA22B-TLB-B | - |
| ON-NONE-(OFF) | - | TA22M-TLB-B | - |

2 ACTUATOR STYLE

| | | | |
|---|--------|----|--------------|
| T | Rocker | PS | Short Paddle |
| P | Paddle | | |

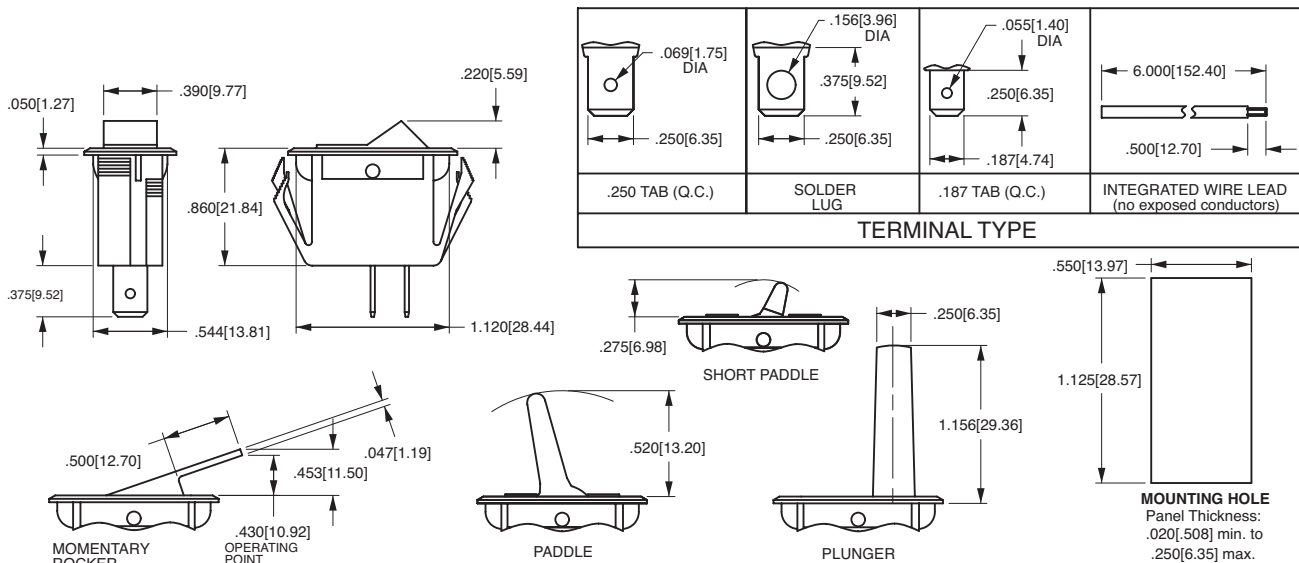
3 ACTUATOR COLOR⁵

| | | | |
|---|-------|---|-------|
| B | Black | W | White |
|---|-------|---|-------|

4 BEZEL COLOR⁵

| | | | |
|---|-------|---|-------|
| B | Black | W | White |
|---|-------|---|-------|

- Notes:
Imprinting is available. Consult factory.
- Optional plunger support option is available for applications requiring extensive lateral travel, consult factory for details.
 - Maintained circuit not available with TA22 and TA25 Series.
 - .187 tab terminals also available. Consult factory for catalog number callout.
 - Additional ratings are available. Consult factory.
 - Additional colors are available. Consult factory.
- () Indicates momentary function.



*Manufacturer reserves the right to change product specification without prior notice.



Компания «ЭлектроПласт» предлагает заключение долгосрочных отношений при поставках импортных электронных компонентов на взаимовыгодных условиях!

Наши преимущества:

- Оперативные поставки широкого спектра электронных компонентов отечественного и импортного производства напрямую от производителей и с крупнейших мировых складов;
- Поставка более 17-ти миллионов наименований электронных компонентов;
- Поставка сложных, дефицитных, либо снятых с производства позиций;
- Оперативные сроки поставки под заказ (от 5 рабочих дней);
- Экспресс доставка в любую точку России;
- Техническая поддержка проекта, помощь в подборе аналогов, поставка прототипов;
- Система менеджмента качества сертифицирована по Международному стандарту ISO 9001;
- Лицензия ФСБ на осуществление работ с использованием сведений, составляющих государственную тайну;
- Поставка специализированных компонентов (Xilinx, Altera, Analog Devices, Intersil, Interpoint, Microsemi, Aeroflex, Peregrine, Syfer, Eurofarad, Texas Instrument, Miteq, Cobham, E2V, MA-COM, Hittite, Mini-Circuits, General Dynamics и др.);

Помимо этого, одним из направлений компании «ЭлектроПласт» является направление «Источники питания». Мы предлагаем Вам помощь Конструкторского отдела:

- Подбор оптимального решения, техническое обоснование при выборе компонента;
- Подбор аналогов;
- Консультации по применению компонента;
- Поставка образцов и прототипов;
- Техническая поддержка проекта;
- Защита от снятия компонента с производства.



Как с нами связаться

Телефон: 8 (812) 309 58 32 (многоканальный)

Факс: 8 (812) 320-02-42

Электронная почта: org@eplast1.ru

Адрес: 198099, г. Санкт-Петербург, ул. Калинина, дом 2, корпус 4, литера А.