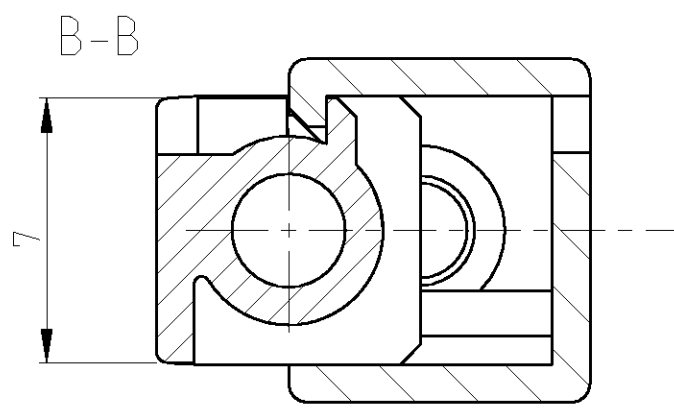
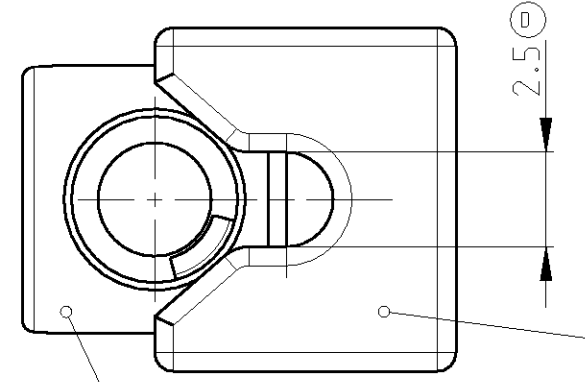
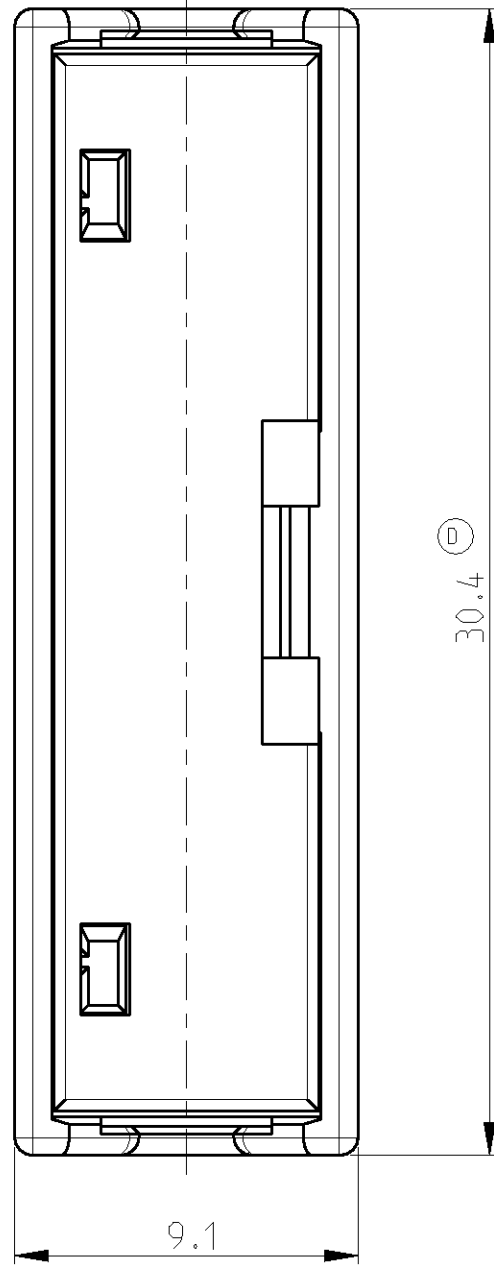
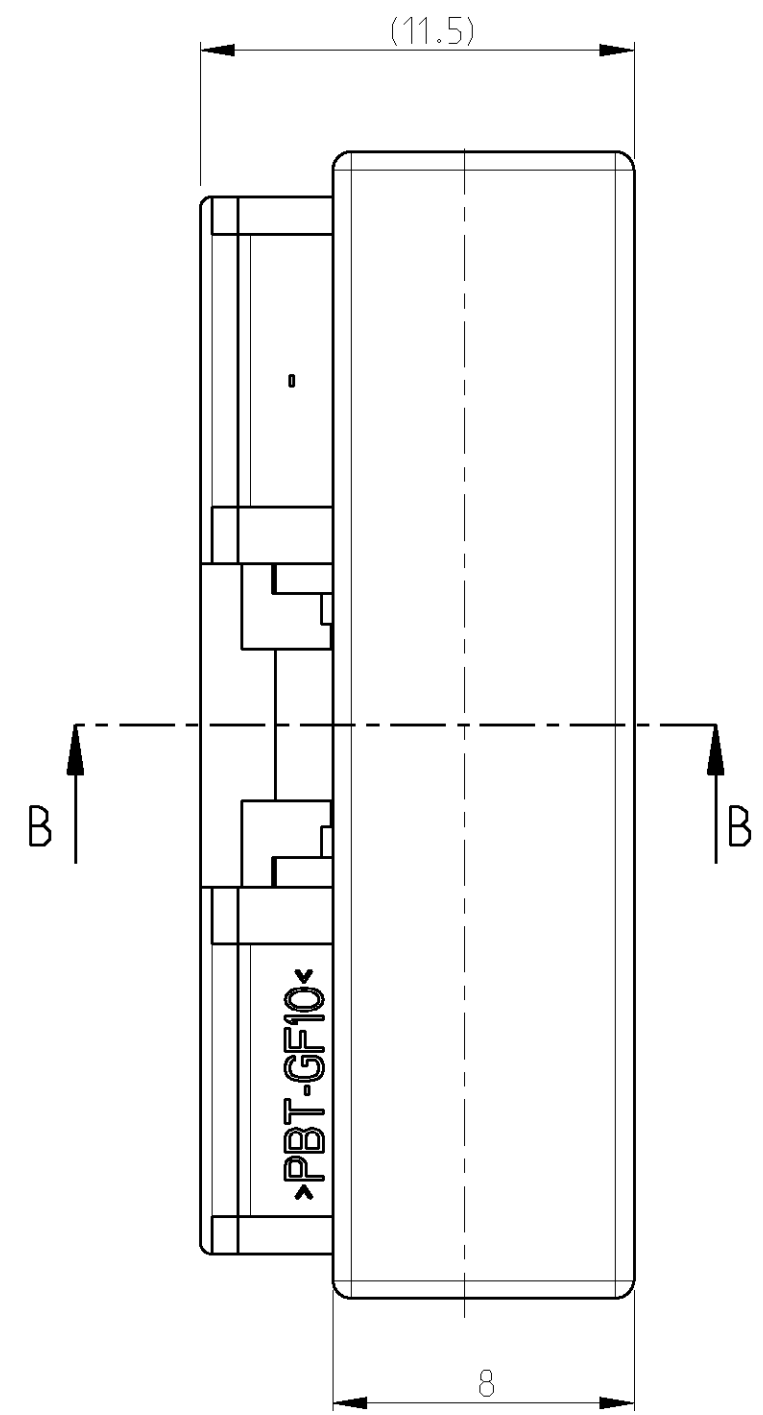


THIS DRAWING IS UNPUBLISHED. VERTRÄULICHE UNVERÖFFENTLICHTE ZEICHNUNG. RELEASED FOR PUBLICATION FREI FÜR VERÖFFENTLICHUNG. MATED WITH PASSEND ZU: BY TYCO ELECTRONICS CORPORATION. ALL RIGHTS RESERVED. ALLE RECHTE VORBEHALTEN. COPYRIGHT 1999

LOC	DIST	REVISIONS					
A1	-	P	LTR	DESCRIPTION	DATE	DWN	APVD
PROJEKT NR.: 99-52212		D1	EG00 4170 02		20-Dec-02	SG	RJ



:AMP 1355734-1  
XXX X XXX XXX

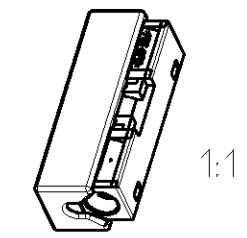
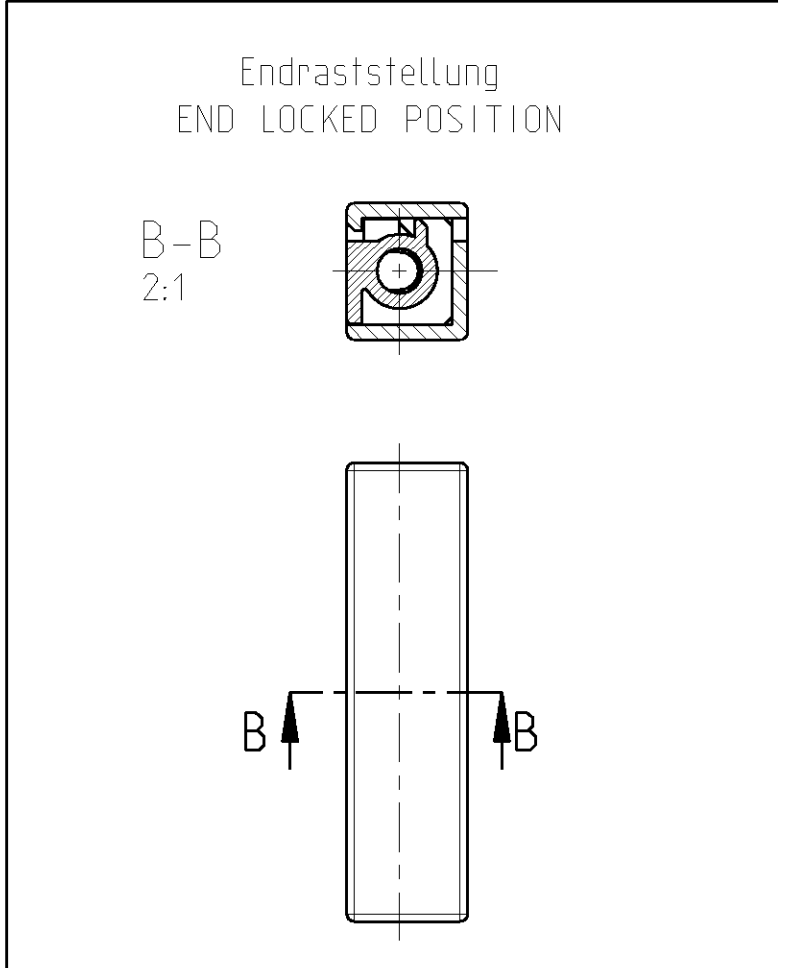


2 Abdeckkappe/SHIELD  
Material: PBT-GF10  
Farbe: schwarz  
COLOR: BLACK

1 Verbinder/IN-LINE-CONNECTOR  
Material: PBT-GF10  
Farbe: schwarz  
COLOR: BLACK

Bemerkungen  
NOTES

- Formteilungsgrat max. 0.3 zulässig  
MOULD BURRS MAX. 0.3 PERMITTED
- Verpackung: Schüttgut  
PACKAGING: LOOSE PIECE
- Zulässiger Regeneratanteil max. 25%  
RECYCLED MATERIAL MAX 25% PERMISSIBLE
- Passend zu Kontakt siehe Zeichnung: AMP: 1355955, VERSION 1 oder/OR 1524544 (D1)  
SUITABLE FOR CONTACT SEE DRAWING:
- Einzelheiten der Ausführung bleiben dem Hersteller überlassen  
DETAILS OF DESIGN ARE LEFT TO MANUFACTURER
- Anlieferungszustand: Abdeckkappe in Vorraststellung  
CONDITION AS DELIVERY: SHIELD IN PRE-LOCKED POSITION



1355734-1	D	k	2
AMP BESTELL-NR. ORDER NO.	REV.	ART KIND GEWICHT WEIGHT	GRAMM

THIS DRAWING IS A CONTROLLED DOCUMENT FOR TYCO ELECTRONICS CORPORATION IT IS SUBJECT TO CHANGE AND THE CONTROLLING ENGINEERING ORGANIZATION SHOULD BE CONTACTED FOR THE LATEST REVISION. DIESES ZEICHNUNGSDOKUMENT WIRD DURCH AMP INCORPORATED KONTROLLIERT. ÄNDERUNGEN, DIE OHNE TECHNISCHE FORTSCHRITTE SIND, VORBEHALTEN. DEN JEWELIG LETZTUEBLIGEN ÄNDERUNGSSTAND ERFAHREN SIE AUF ANFRAGE.		DWN S. Garcia 13OCT99	13OCT99	AMP Deutschland GmbH D - 63225 Langen	
DIMENSIONS: MASSEINHEITEN: (MM)		CHK R. Jetter 13OCT99	APVD -	NAME -	
TOLERANCES UNLESS OTHERWISE SPECIFIED: ALLGEMEINTOLERANZEN		PRODUCT SPEC 108-18698	APPLICATION SPEC 114-18351	LWL. Verbinder FIBRE OPTIC, IN-LINE-CONNECTOR	
MATERIAL		WEIGHT -	SCALE 5:1	SHEET 1 OF 1	RESTRICTED TO NUR FÜR
CUSTOMER DRAWING		/KUNDENZEICHNUNG		REV D1	



Компания «ЭлектроПласт» предлагает заключение долгосрочных отношений при поставках импортных электронных компонентов на взаимовыгодных условиях!

Наши преимущества:

- Оперативные поставки широкого спектра электронных компонентов отечественного и импортного производства напрямую от производителей и с крупнейших мировых складов;
- Поставка более 17-ти миллионов наименований электронных компонентов;
- Поставка сложных, дефицитных, либо снятых с производства позиций;
- Оперативные сроки поставки под заказ (от 5 рабочих дней);
- Экспресс доставка в любую точку России;
- Техническая поддержка проекта, помощь в подборе аналогов, поставка прототипов;
- Система менеджмента качества сертифицирована по Международному стандарту ISO 9001;
- Лицензия ФСБ на осуществление работ с использованием сведений, составляющих государственную тайну;
- Поставка специализированных компонентов (Xilinx, Altera, Analog Devices, Intersil, Interpoint, Microsemi, Aeroflex, Peregrine, Syfer, Eurofarad, Texas Instrument, Miteq, Cobham, E2V, MA-COM, Hittite, Mini-Circuits, General Dynamics и др.);

Помимо этого, одним из направлений компании «ЭлектроПласт» является направление «Источники питания». Мы предлагаем Вам помощь Конструкторского отдела:

- Подбор оптимального решения, техническое обоснование при выборе компонента;
- Подбор аналогов;
- Консультации по применению компонента;
- Поставка образцов и прототипов;
- Техническая поддержка проекта;
- Защита от снятия компонента с производства.



#### Как с нами связаться

**Телефон:** 8 (812) 309 58 32 (многоканальный)

**Факс:** 8 (812) 320-02-42

**Электронная почта:** [org@eplast1.ru](mailto:org@eplast1.ru)

**Адрес:** 198099, г. Санкт-Петербург, ул. Калинина, дом 2, корпус 4, литера А.