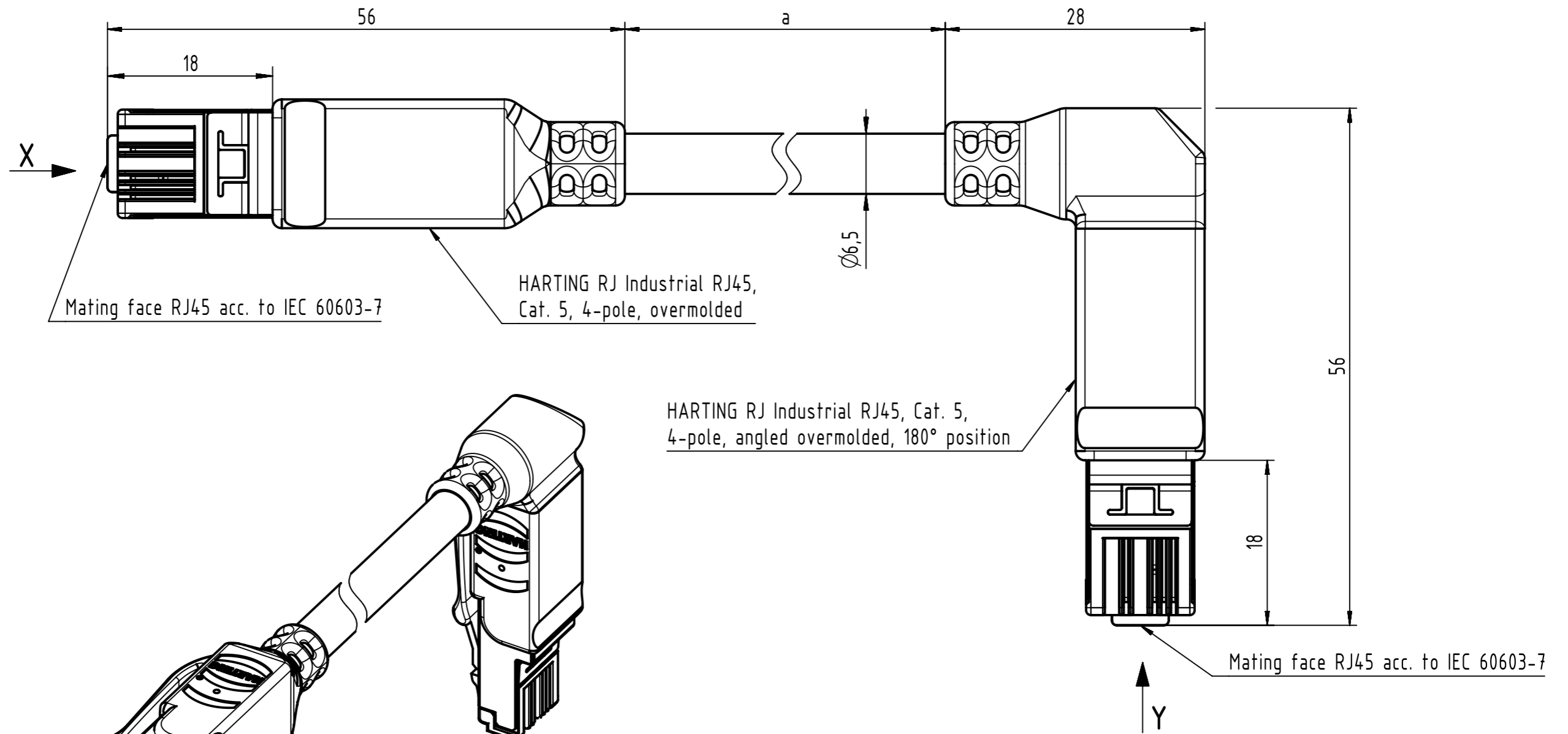


Connector Location A

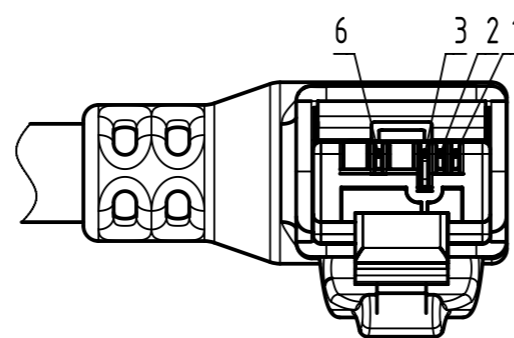
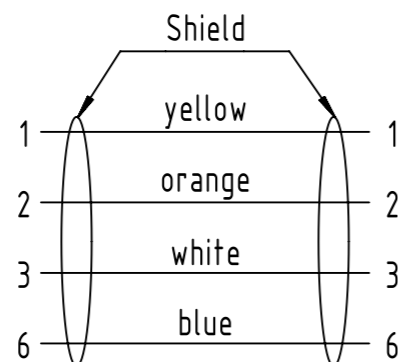
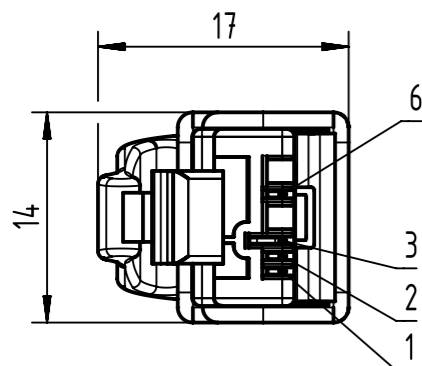
Connector Location B



X male

Loading-Plan

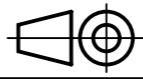

Y male




- Protection level: IP20
- Temperature range: -40°C ... +70°C

| | | | | | | | | | |
|---|--|---------------------------------------|--|---------------------------|--|-----------------------------|--|--|--|
| | | All Dimensions in mm | | Tech. Character. | | Free size tol. | | According to production drawing | |
| All rights reserved Department HCS - RO | | Created by COSTEA | | Inspected by STOCHECIC | | Standardisation MUNTEANV | | Date 2018-08-27 | |
| HARTING Customised Solutions D-32339 Espelkamp | | Title RJ Industrial Cable Assembly | | | | State Final Release | | Doc-Key / ECM-Nr. 100155365/UGD/004/G 500000139222 | |
| | | Type TB | | Number 09470502XXX | | Rev. G | | Page 1/3 | |

| | 1 | 2 | 3 | 4 | 5 | 6 | 7 | 8 |
|---|-----------|--------------|--|----------|--------------|--------------|--|-----|
| A | | | | | | | | |
| B | | | | | | | | |
| B | 45 | 094 70502044 | RJ1 Ethernet stranded cable, 4xAWG22/7, PVC, Cat. 5+, green | 100 | 77 | 094 70502066 | RJ1 Ethernet trailing cable, AWG22/7, 2x2x0.75, PUR, Cat. 5+, green | 100 |
| B | 44 | 094 70502043 | | 90 | 76 | 094 70502065 | | 90 |
| | 43 | 094 70502042 | | 80 | 75 | 094 70502064 | | 80 |
| | 42 | 094 70502041 | | 70 | 74 | 094 70502063 | | 70 |
| C | 41 | 094 70502040 | | 60 | 73 | 094 70502062 | | 60 |
| C | 40 | 094 70502039 | | 50 | 72 | 094 70502061 | | 50 |
| | 39 | 094 70502038 | | 40 | 71 | 094 70502060 | | 40 |
| | 38 | 094 70502037 | | 30 | 70 | 094 70502059 | | 30 |
| | 37 | 094 70502036 | | 20 | 69 | 094 70502058 | | 20 |
| | 36 | 094 70502035 | | 15 | 68 | 094 70502057 | | 15 |
| | 35 | 094 70502034 | | 10 | 67 | 094 70502089 | | 13 |
| | 34 | 094 70502033 | | 9 | 66 | 094 70502090 | | 12 |
| | 33 | 094 70502032 | | 8 | 65 | 094 70502056 | | 10 |
| | 32 | 094 70502031 | | 7 | 64 | 094 70502055 | | 9 |
| | 31 | 094 70502030 | | 6 | 63 | 094 70502054 | | 8 |
| | 30 | 094 70502029 | | 5 | 62 | 094 70502053 | | 7 |
| | 29 | 094 70502028 | | 4 | 61 | 094 70502099 | | 6.2 |
| | 28 | 094 70502027 | | 3 | 60 | 094 70502052 | | 6 |
| | 27 | 094 70502026 | | 2 | 59 | 094 70502051 | | 5 |
| | 26 | 094 70502025 | | 1.5 | 58 | 094 70502050 | | 4 |
| | 25 | 094 70502024 | | 1 | 57 | 094 70502049 | | 3 |
| | 24 | 094 70502091 | | 0.8 | 56 | 094 70502095 | | 2.4 |
| | 23 | 094 70502023 | | 0.5 | 55 | 094 70502094 | | 2.2 |
| D | 22 | 094 70502022 | | 100 | 54 | 094 70502048 | | 2 |
| D | 21 | 094 70502021 | | 90 | 53 | 094 70502093 | | 1.8 |
| | 20 | 094 70502020 | | 80 | 52 | 094 70502092 | | 1.6 |
| | 19 | 094 70502019 | | 70 | 51 | 094 70502047 | | 1.5 |
| | 18 | 094 70502018 | 60 | 50 | 094 70502098 | 1.45 | | |
| | 17 | 094 70502017 | 50 | 49 | 094 70502096 | 1.4 | | |
| | 16 | 094 70502016 | 40 | 48 | 094 70502097 | 1.25 | | |
| | 15 | 094 70502015 | 30 | 47 | 094 70502046 | 1 | | |
| | 14 | 094 70502014 | 20 | 46 | 094 70502045 | 0.5 | | |
| | 13 | 094 70502013 | 15 | | | | | |
| E | 12 | 094 70502012 | 10 | | | | | |
| E | 11 | 094 70502011 | 9 | | | | | |
| | 10 | 094 70502010 | 8 | | | | | |
| | 9 | 094 70502009 | 7 | | | | | |
| | 8 | 094 70502008 | 6 | | | | | |
| | 7 | 094 70502007 | 5 | | | | | |
| | 6 | 094 70502006 | 4 | | | | | |
| | 5 | 094 70502005 | 3 | | | | | |
| | 4 | 094 70502004 | 2 | | | | | |
| | 3 | 094 70502003 | 1.5 | | | | | |
| | 2 | 094 70502002 | 1 | | | | | |
| | 1 | 094 70502001 | 0.5 | | | | | |
| F | Cont. no. | Part no. | Type of cable | Dim a[m] | | | | |
| F | | | | | | | | |

| Cont. no. | Part no. | Type of cable | Dim. a[m] |
|---|---------------------|---------------------------------|---------------------|
|  | | | |
| All Dimensions in mm | | Tech. Character. | Free size tol. |
| | | According to production drawing | |
|  | All rights reserved | | Created by |
| | Department HCS - RO | | COSTEA |
| | | Inspected by | Standardisation |
| | | STOCHECIC | MUNTEANV |
| | | Date | State |
| | | 2018-08-27 | Final Release |
| | | Title | |
| | | RJ Industrial Cable Assembly | |
| | | Type | Doc-Key / ECM-Nr. |
| | | TB | 100155365/UGD/004/G |
| | | Number | 500000139222 |
| | | 094 70502XXX | Rev. G |
| | | | Page 2/3 |
| HARTING Customised Solutions D-32339 Espelkamp | | | |

| 1 | 2 | 3 | 4 | 5 | 6 | 7 | 8 |
|---|-----------|-------------|---|----------|---|---|---|
| A | | | | | | | |
| B | | | | | | | |
| C | | | | | | | |
| D | 99 | 09470502088 | RJ45 Ethernet stranded cable, AWG22/7, 2x2x0.75, outdoor, PVC, Cat. 5+, black | 100 | | | |
| | 98 | 09470502087 | | 90 | | | |
| | 97 | 09470502086 | | 80 | | | |
| | 96 | 09470502085 | | 70 | | | |
| | 95 | 09470502084 | | 60 | | | |
| | 94 | 09470502083 | | 50 | | | |
| | 93 | 09470502082 | | 40 | | | |
| | 92 | 09470502081 | | 30 | | | |
| | 91 | 09470502080 | | 20 | | | |
| | 90 | 09470502079 | | 15 | | | |
| | 89 | 09470502078 | | 10 | | | |
| | 88 | 09470502077 | | 9 | | | |
| | 87 | 09470502076 | | 8 | | | |
| | 86 | 09470502075 | | 7 | | | |
| | 85 | 09470502074 | | 6 | | | |
| | 84 | 09470502073 | | 5 | | | |
| | 83 | 09470502072 | | 4 | | | |
| | 82 | 09470502071 | | 3 | | | |
| | 81 | 09470502070 | | 2 | | | |
| | 80 | 09470502069 | | 1.5 | | | |
| | 79 | 09470502068 | 1 | | | | |
| | 78 | 09470502067 | 0.5 | | | | |
| E | | | | | | | |
| F | | | | | | | |
| | Cont. no. | Part no. | Type of cable | Dim a[m] | | | |
| 1 | | | | | | | |

| | | | | | | | |
|---|---------------------|---------------------------------------|---------------------------|-----------------------------|--------------------|--|-------------|
|  | All rights reserved | Created by COSTEA | Inspected by STOCHECIC | Standardisation MUNTEANV | Date 2018-08-27 | State Final Release | |
| | Department HCS - RO | Title RJ Industrial Cable Assembly | | | | Doc-Key / ECM-Nr. 100155365/UGD/004/G 500000139222 | |
| HARTING Customised Solutions D-32339 Espelkamp | | Type TB | Number 09470502XXX | | | Rev. G | Page 3/3 |

Mouser Electronics

Authorized Distributor

Click to View Pricing, Inventory, Delivery & Lifecycle Information:

[HARTING:](#)

[09470502005](#) [09470502026](#) [09470502027](#) [09470502089](#) [09470502090](#) [09470502054](#) [09470502024](#)



Компания «ЭлектроПласт» предлагает заключение долгосрочных отношений при поставках импортных электронных компонентов на взаимовыгодных условиях!

Наши преимущества:

- Оперативные поставки широкого спектра электронных компонентов отечественного и импортного производства напрямую от производителей и с крупнейших мировых складов;
- Поставка более 17-ти миллионов наименований электронных компонентов;
- Поставка сложных, дефицитных, либо снятых с производства позиций;
- Оперативные сроки поставки под заказ (от 5 рабочих дней);
- Экспресс доставка в любую точку России;
- Техническая поддержка проекта, помощь в подборе аналогов, поставка прототипов;
- Система менеджмента качества сертифицирована по Международному стандарту ISO 9001;
- Лицензия ФСБ на осуществление работ с использованием сведений, составляющих государственную тайну;
- Поставка специализированных компонентов (Xilinx, Altera, Analog Devices, Intersil, Interpoint, Microsemi, Aeroflex, Peregrine, Syfer, Eurofarad, Texas Instrument, Miteq, Cobham, E2V, MA-COM, Hittite, Mini-Circuits, General Dynamics и др.);

Помимо этого, одним из направлений компании «ЭлектроПласт» является направление «Источники питания». Мы предлагаем Вам помощь Конструкторского отдела:

- Подбор оптимального решения, техническое обоснование при выборе компонента;
- Подбор аналогов;
- Консультации по применению компонента;
- Поставка образцов и прототипов;
- Техническая поддержка проекта;
- Защита от снятия компонента с производства.



Как с нами связаться

Телефон: 8 (812) 309 58 32 (многоканальный)

Факс: 8 (812) 320-02-42

Электронная почта: org@eplast1.ru

Адрес: 198099, г. Санкт-Петербург, ул. Калинина, дом 2, корпус 4, литера А.