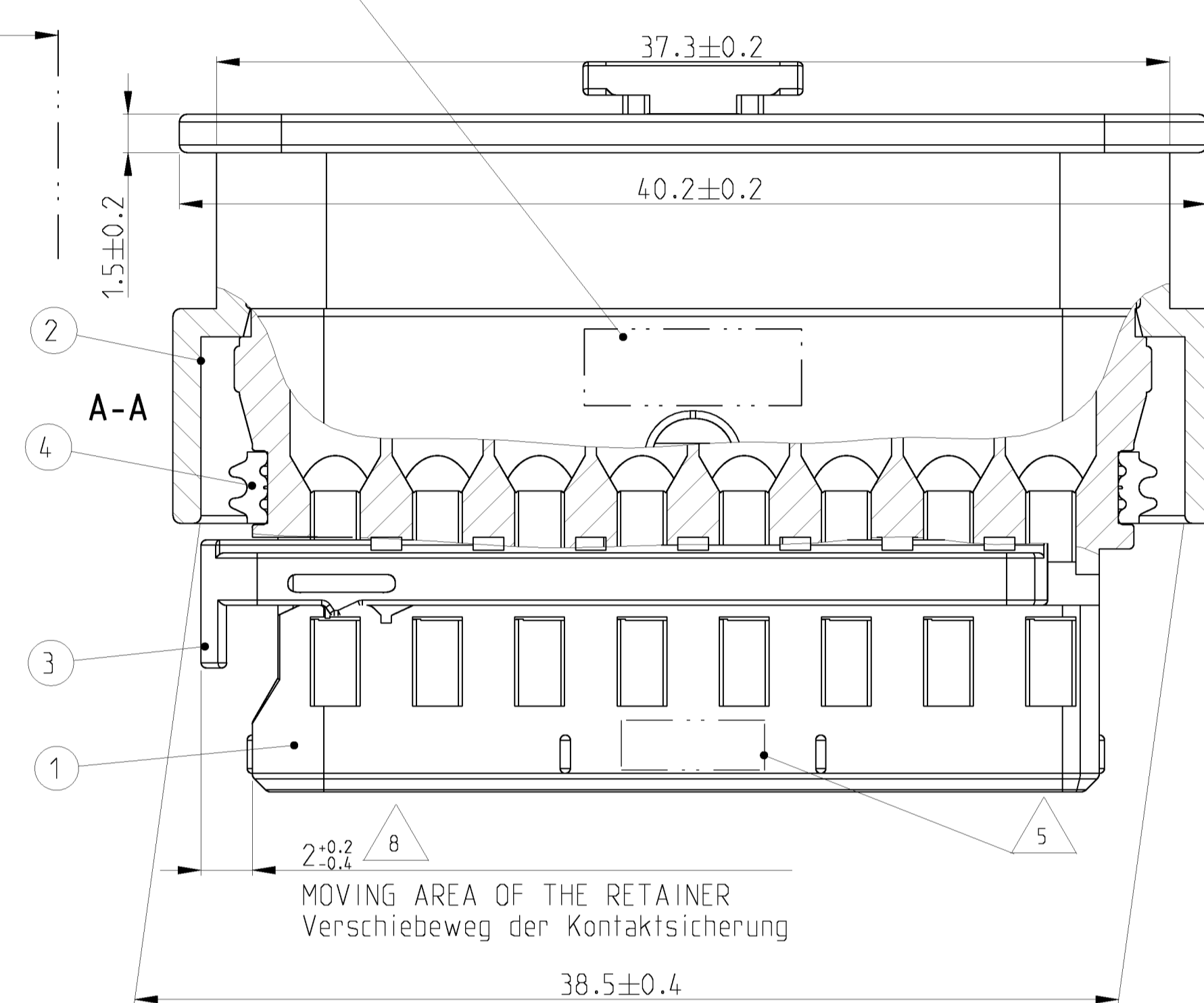
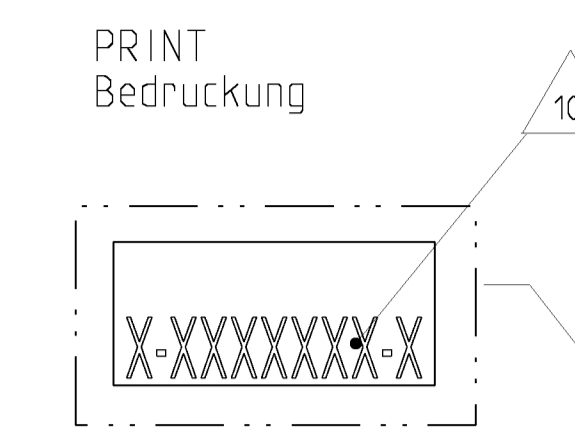
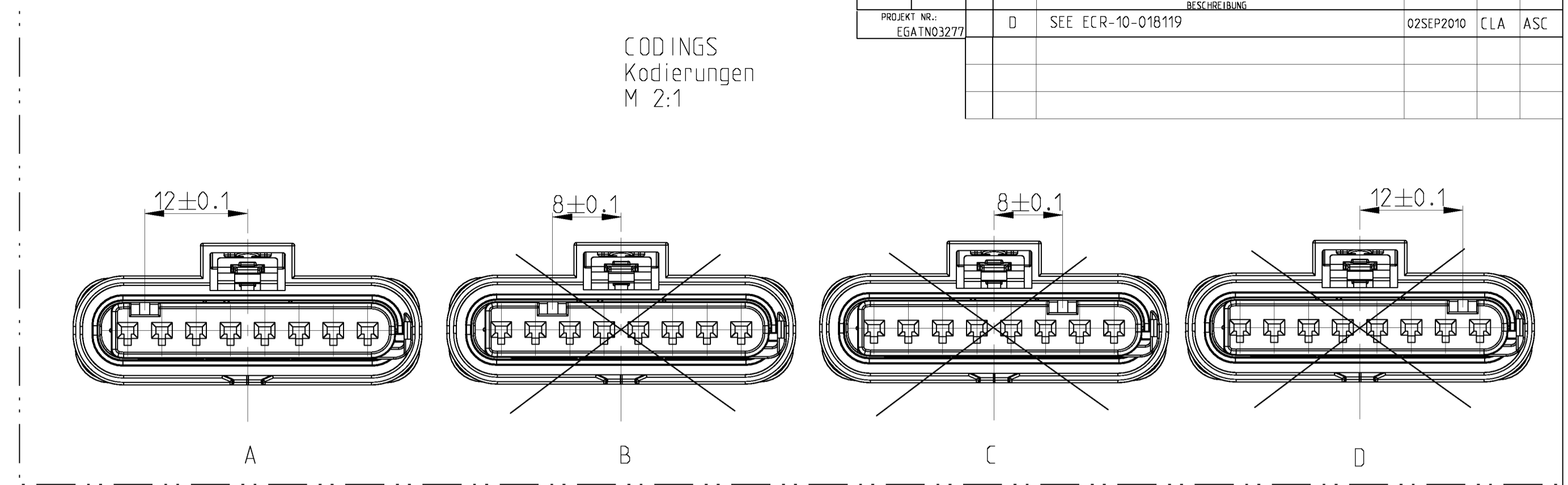
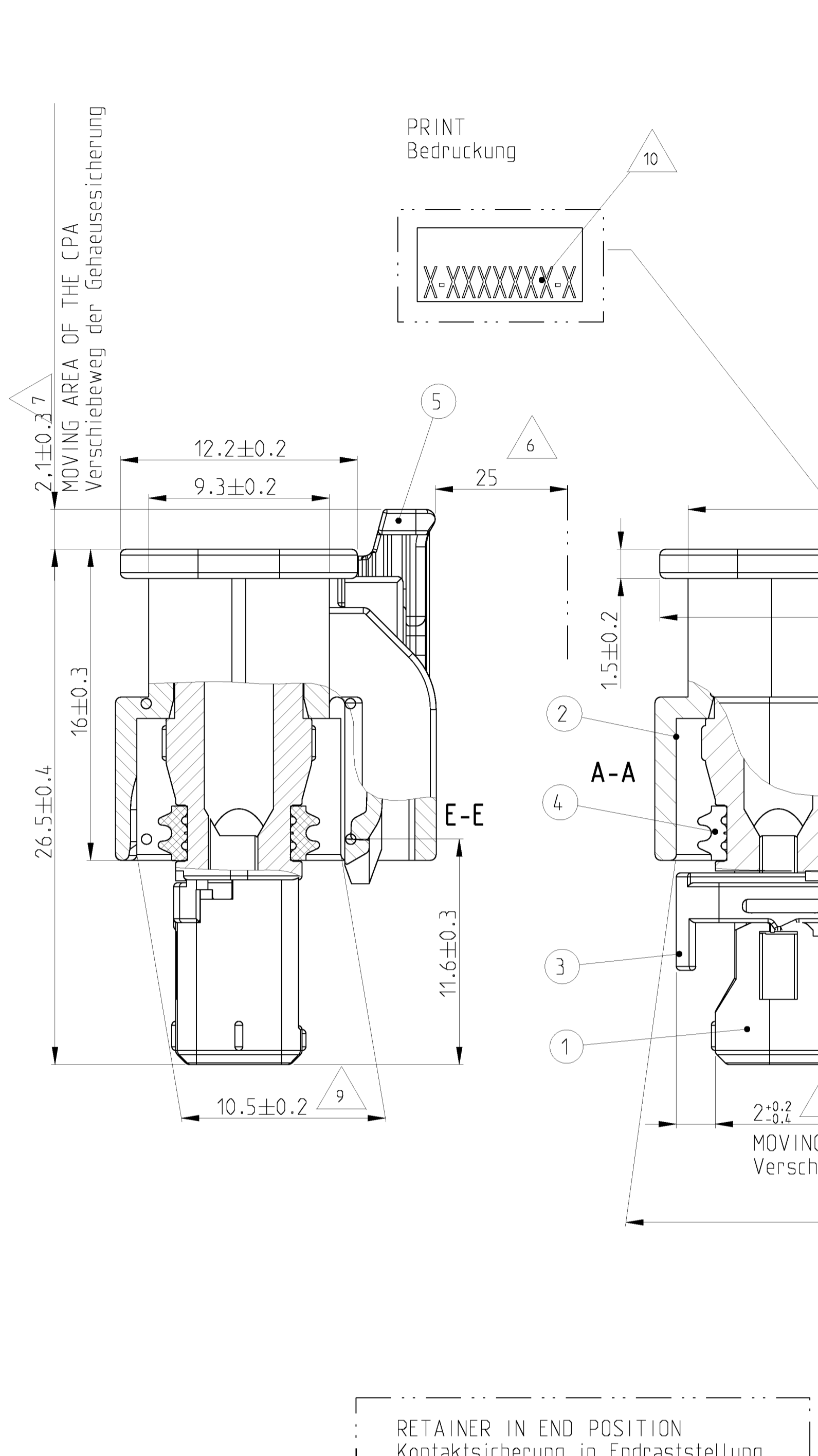
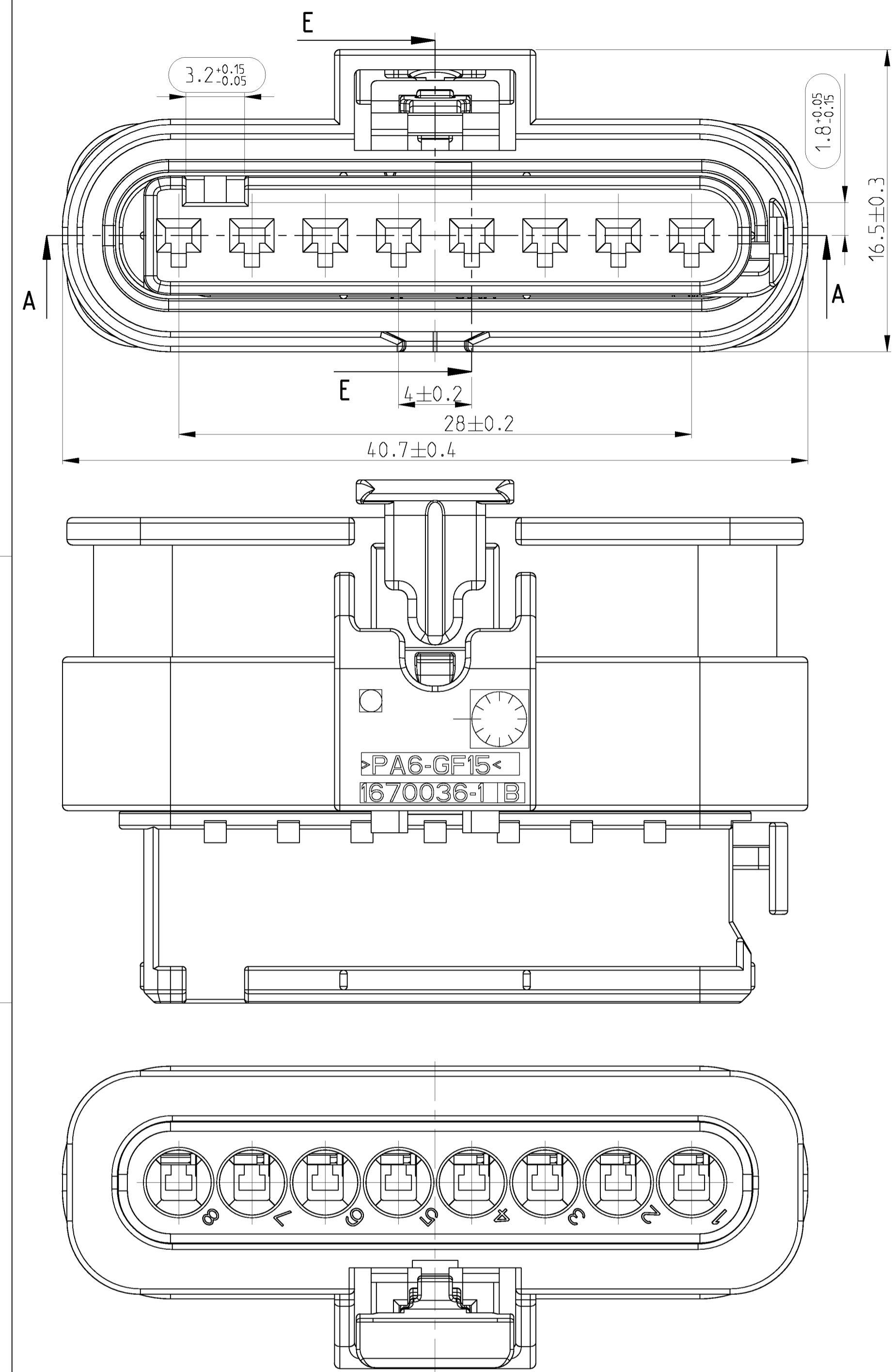
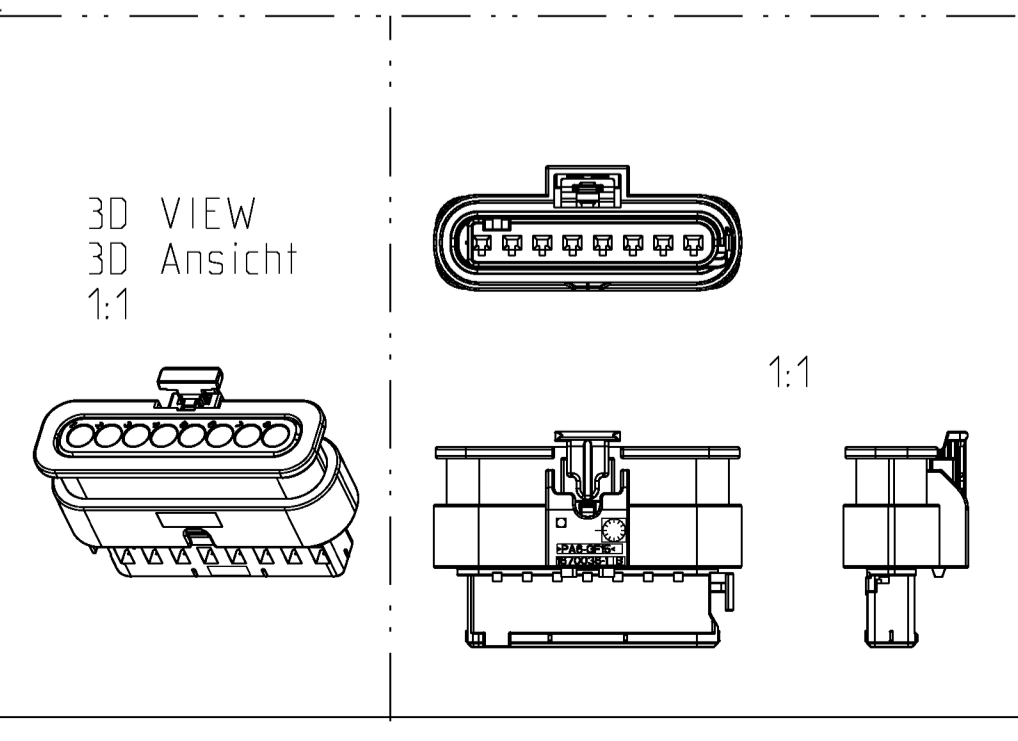
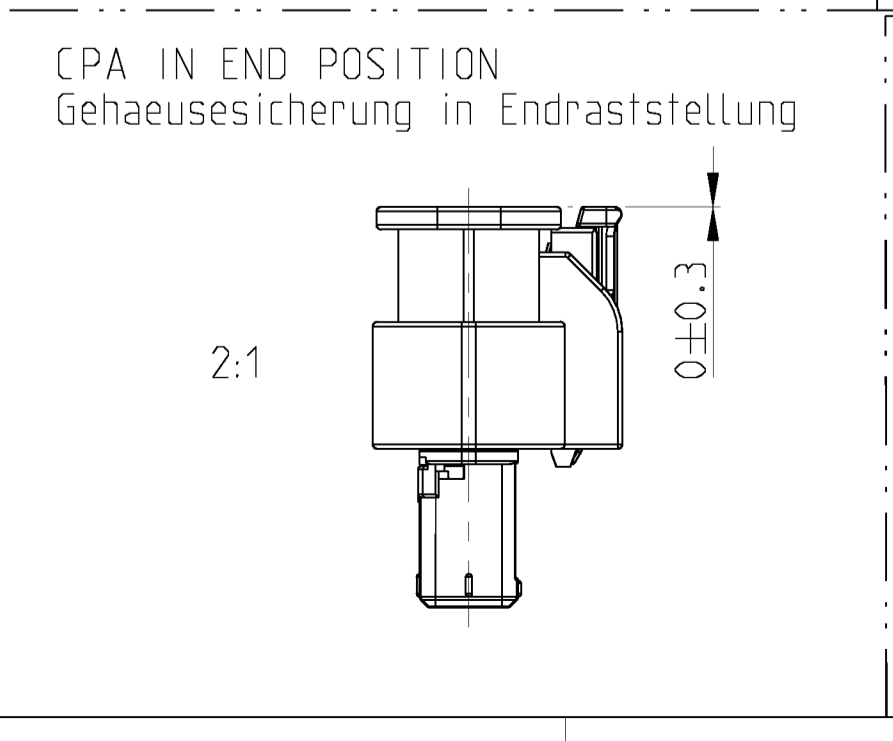
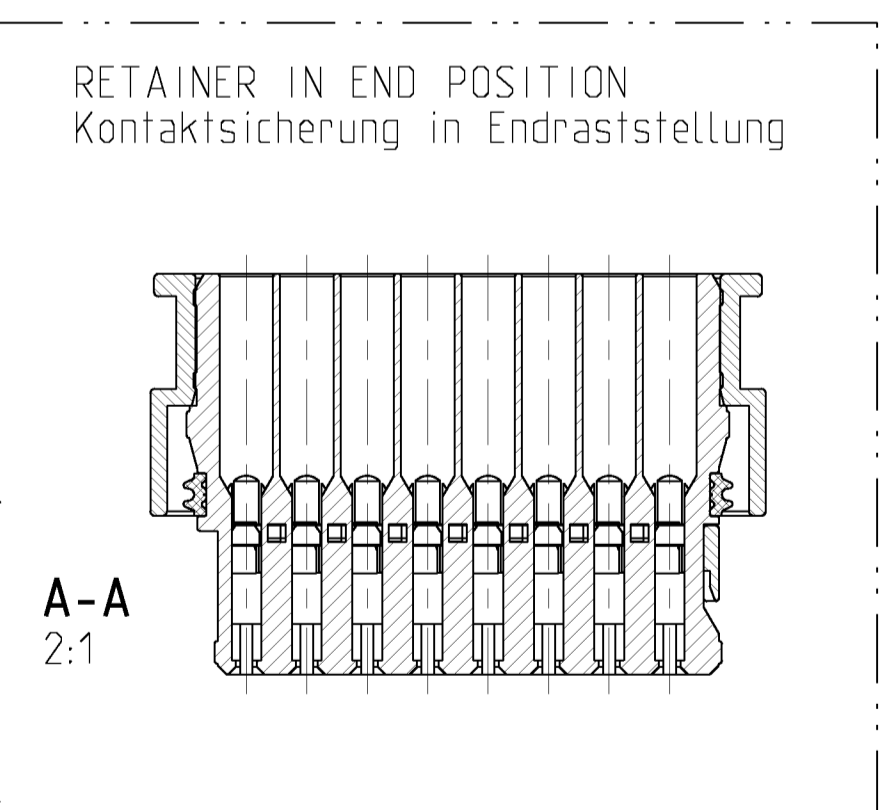


LOC	DIST	REV	DATE	OWN	APVD
A1	-	D	02SEP2010	CLA	ASC
PROJECT NO.: EGATND3272		SEE ECR-10-018119			



- NOTES: Bemerkungen:
- ONLY THE GERMAN LANGUAGE VERSION IS AUTHORITATIVE. Massgebend ist nur der deutsche Text.
 - FUNCTIONAL MEASUREMENTS MARKED WITH ARE DOCUMENTED IN THE EMPB. NOT MARKED MEASUREMENTS ARE MEASURED, BUT NOT DOCUMENTED IN THE EMPB. DEVIATIONS HAVE TO BE CORRECTED. Funktionsbestimmende Masse, die mit gekennzeichnet sind, werden im EMPB dokumentiert. Nicht gekennzeichnete Masse werden ebenfalls ausgemessen, aber nicht im EMPB dokumentiert. Abweichungen sind zu korrigieren.
 - USABLE CONTACTS AMP MCP 1.2. SEE TE-NO. 1452674. Verwendbare Kontakte AMP MCP 1.2 siehe TE-Zeichnung 1452674.
 - MAX. WIRE SIZE RANGE 1.0 mm² FLR PERMITTED FOR CAVITY-Ø 3.55MM. QUANTITY SEE WIRE HARNESS DRAWING. FOR PERMISSIBLE CURRENT CARRYING CAPACITY OF THE SINGLE CONTACT SEE PRODUCT SPECIFICATION NO.108-18782 max. zulässiger Leitungsquerschnitt 1,0 mm² FLR für Kammer-Ø 3,55mm die Stückzahl ist im Leitungssatz festgelegt die zulässige Strombelastbarkeit für die einzelnen Kontakte ist der Spezifikation 108-18782 zu entnehmen.
 - SUPPLIER-MARK Lieferantenkennzeichnung
 - SPACE OF ACTIVITY Befähigungsfreiraum
 - SUPPLY CONDITION: CPA IN PRELOCKED POSITION. Auslieferungszustand: Gehäusesicherung in Vorraststellung
 - SUPPLY CONDITION: RETAINER IN PRELOCKED POSITION. Auslieferungszustand: Zweite Kontaktsicherung in Vorraststellung
 - WARPAGE PERMITTED TO MAX. -0.5mm. Verzug zulässig bis max. -0,5mm
 - TE ORDER-NO. TE Bestell-Nr.
 - ACCORDING TO INTERFACE DRAWING SEE TE-NO. 114-18679-3. Passend zur Schnittstellen-Zeichnung siehe TE-Nr. 114-18679-3

TE- Bestell-Nr. ORDER-NO.	COD	Benennung TITLE	REV	QTY	Benennung Einzelteil TITLE	Werkstoff MATERIAL	Oberfläche/Farbe SURFACE/COLOUR	Pos. ITEM
4-1719393-1	D	Buchsengehäuse 8pol. CONNECTOR 8POS	D	1	Gehäusesicherung CPA	PA46-GF15	grau/GRAY dhnl./SIML. RAL 7037	5
				1	Dichtung SEAL	MVQ	natur/NATURE	4
				1	Kontaktsicherung RETAINER	PA66-GF15	violett/VIOLETT	3
				1	Umgehäuse OUTER HOUSING	PA6-GF45	schwarz/BLACK	2
				1	Buchsengehäuse INNER HOUSING	PA66-GF30	violett/VIOLETT	1
				1	Gehäusesicherung CPA	PA46-GF15	grau/GRAY dhnl./SIML. RAL 7037	5
				1	Dichtung SEAL	MVQ	natur/NATURE	4
				1	Kontaktsicherung RETAINER	PA66-GF15	violett/VIOLETT	3
				1	Umgehäuse OUTER HOUSING	PA6-GF45	schwarz/BLACK	2
				1	Buchsengehäuse INNER HOUSING	PA66-GF30	violett/VIOLETT	1
				1	Gehäusesicherung CPA	PA46-GF15	grau/GRAY dhnl./SIML. RAL 7037	5
				1	Dichtung SEAL	MVQ	natur/NATURE	4
				1	Kontaktsicherung RETAINER	PA66-GF15	violett/VIOLETT	3
				1	Umgehäuse OUTER HOUSING	PA6-GF45	schwarz/BLACK	2
				1	Buchsengehäuse INNER HOUSING	PA66-GF30	schwarz/BLACK	1



<p>THIS DRAWING IS UNPUBLISHED. RELEASED FOR PUBLICATION. 2005. MATED WITH PASSING 20. VORANZEIGE UNVERÖFFENTLICHT. FREI GEBEN. 2005. MIT BEIHEBUNG 20.</p> <p>THIS DRAWING IS UNPUBLISHED. RELEASED FOR PUBLICATION. 2005. MATED WITH PASSING 20. VORANZEIGE UNVERÖFFENTLICHT. FREI GEBEN. 2005. MIT BEIHEBUNG 20.</p>	<p>OWN: L. L'Abbate 120212005</p> <p>CHK: A. Schraebel</p> <p>APVD: J. Woller</p> <p>PRODUCT SPEC: 108-18969</p> <p>APPLICATION SPEC: 114-18674</p> <p>WEIGHT: 8.0 g</p> <p>CUSTOMER DRAWING</p>	<p>Tyco Electronics AMP GmbH</p> <p>D - 64625 Bensheim</p> <p>NAME: CONNECTOR, 8POS., MCON 1.2, SEALED</p> <p>Gehäuse, 8pol., MCON 1.2, dicht</p> <p>SIZE: 114-18674</p> <p>CAGE CODE: 00779</p> <p>DRAWING NO.: 1719393</p> <p>RESTRICTED TO: NUR FLER</p>
---	--	---



Компания «ЭлектроПласт» предлагает заключение долгосрочных отношений при поставках импортных электронных компонентов на взаимовыгодных условиях!

Наши преимущества:

- Оперативные поставки широкого спектра электронных компонентов отечественного и импортного производства напрямую от производителей и с крупнейших мировых складов;
- Поставка более 17-ти миллионов наименований электронных компонентов;
- Поставка сложных, дефицитных, либо снятых с производства позиций;
- Оперативные сроки поставки под заказ (от 5 рабочих дней);
- Экспресс доставка в любую точку России;
- Техническая поддержка проекта, помощь в подборе аналогов, поставка прототипов;
- Система менеджмента качества сертифицирована по Международному стандарту ISO 9001;
- Лицензия ФСБ на осуществление работ с использованием сведений, составляющих государственную тайну;
- Поставка специализированных компонентов (Xilinx, Altera, Analog Devices, Intersil, Interpoint, Microsemi, Aeroflex, Peregrine, Syfer, Eurofarad, Texas Instrument, Miteq, Cobham, E2V, MA-COM, Hittite, Mini-Circuits, General Dynamics и др.);

Помимо этого, одним из направлений компании «ЭлектроПласт» является направление «Источники питания». Мы предлагаем Вам помощь Конструкторского отдела:

- Подбор оптимального решения, техническое обоснование при выборе компонента;
- Подбор аналогов;
- Консультации по применению компонента;
- Поставка образцов и прототипов;
- Техническая поддержка проекта;
- Защита от снятия компонента с производства.



Как с нами связаться

Телефон: 8 (812) 309 58 32 (многоканальный)

Факс: 8 (812) 320-02-42

Электронная почта: org@eplast1.ru

Адрес: 198099, г. Санкт-Петербург, ул. Калинина, дом 2, корпус 4, литера А.