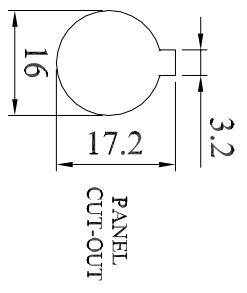
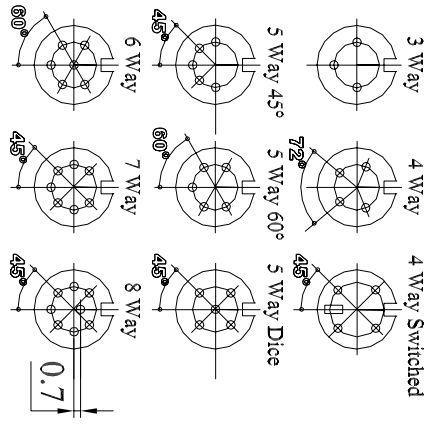
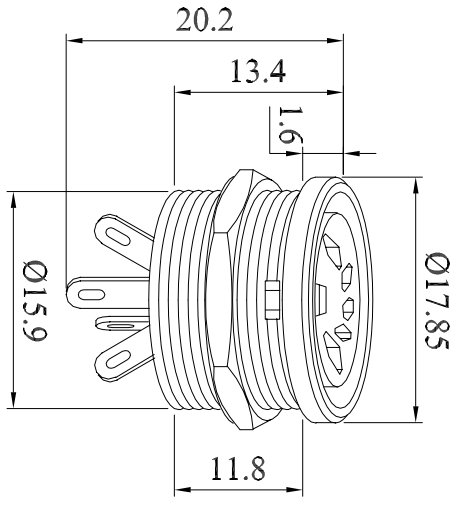


A range of professional chassis mounting sockets, designed for panel mounting via a single hexagonal turned brass nut. These sockets incorporate an anti-rotational locating spigot, and mate with all standard lockable plugs.

Material	Brass, sprayed with black paint
Housing	Noryl SE1
Moulding	Brass, silver plated
Contacts	Brass, nickel plated
Nut	

Dimensions



Type	Deltron No	RS No.
3 Way	651-0300	479-670
4 Way	651-0400	479-686
4 Way Switched	651-0410	
5 Way 45°	651-0500	479-692
5 Way 60°	651-0510	479-709
5 Way Dice	651-0520	479-715
6 Way	651-0600	479-721
7 Way	651-0700	479-737
8 Way	651-0800	479-743

CONVERTED FROM PS0481 ISS3 (19.06.96) IN JAN 2003

Drgn No 651 SERIES TITLE PROFESSIONAL CIRCULAR CHASSIS SOCKET (BLACK) ALL DIMENSIONS IN MM ANGLES IN DECIMAL DEGREES

	GENERAL SPECIFICATION	CUSTOMER		FILTER REF	
	FOR 651 SERIES	Aprvd Date 27/01/03	Aprvd By MC	Drwn by BFS	Scale: NTS
		Phone +44 1724 273200	Fax +44 1724 270230	Sheet 1 / 1	



Компания «ЭлектроПласт» предлагает заключение долгосрочных отношений при поставках импортных электронных компонентов на взаимовыгодных условиях!

Наши преимущества:

- Оперативные поставки широкого спектра электронных компонентов отечественного и импортного производства напрямую от производителей и с крупнейших мировых складов;
- Поставка более 17-ти миллионов наименований электронных компонентов;
- Поставка сложных, дефицитных, либо снятых с производства позиций;
- Оперативные сроки поставки под заказ (от 5 рабочих дней);
- Экспресс доставка в любую точку России;
- Техническая поддержка проекта, помощь в подборе аналогов, поставка прототипов;
- Система менеджмента качества сертифицирована по Международному стандарту ISO 9001;
- Лицензия ФСБ на осуществление работ с использованием сведений, составляющих государственную тайну;
- Поставка специализированных компонентов (Xilinx, Altera, Analog Devices, Intersil, Interpoint, Microsemi, Aeroflex, Peregrine, Syfer, Eurofarad, Texas Instrument, Miteq, Cobham, E2V, MA-COM, Hittite, Mini-Circuits, General Dynamics и др.);

Помимо этого, одним из направлений компании «ЭлектроПласт» является направление «Источники питания». Мы предлагаем Вам помощь Конструкторского отдела:

- Подбор оптимального решения, техническое обоснование при выборе компонента;
- Подбор аналогов;
- Консультации по применению компонента;
- Поставка образцов и прототипов;
- Техническая поддержка проекта;
- Защита от снятия компонента с производства.



Как с нами связаться

Телефон: 8 (812) 309 58 32 (многоканальный)

Факс: 8 (812) 320-02-42

Электронная почта: org@eplast1.ru

Адрес: 198099, г. Санкт-Петербург, ул. Калинина, дом 2, корпус 4, литера А.