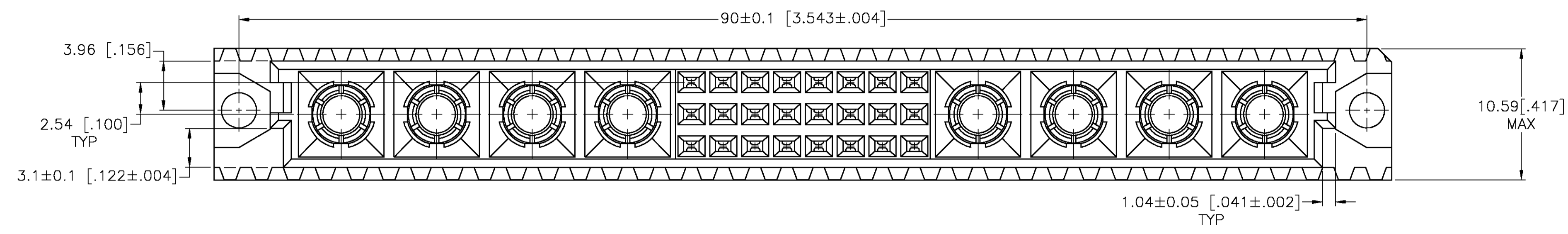
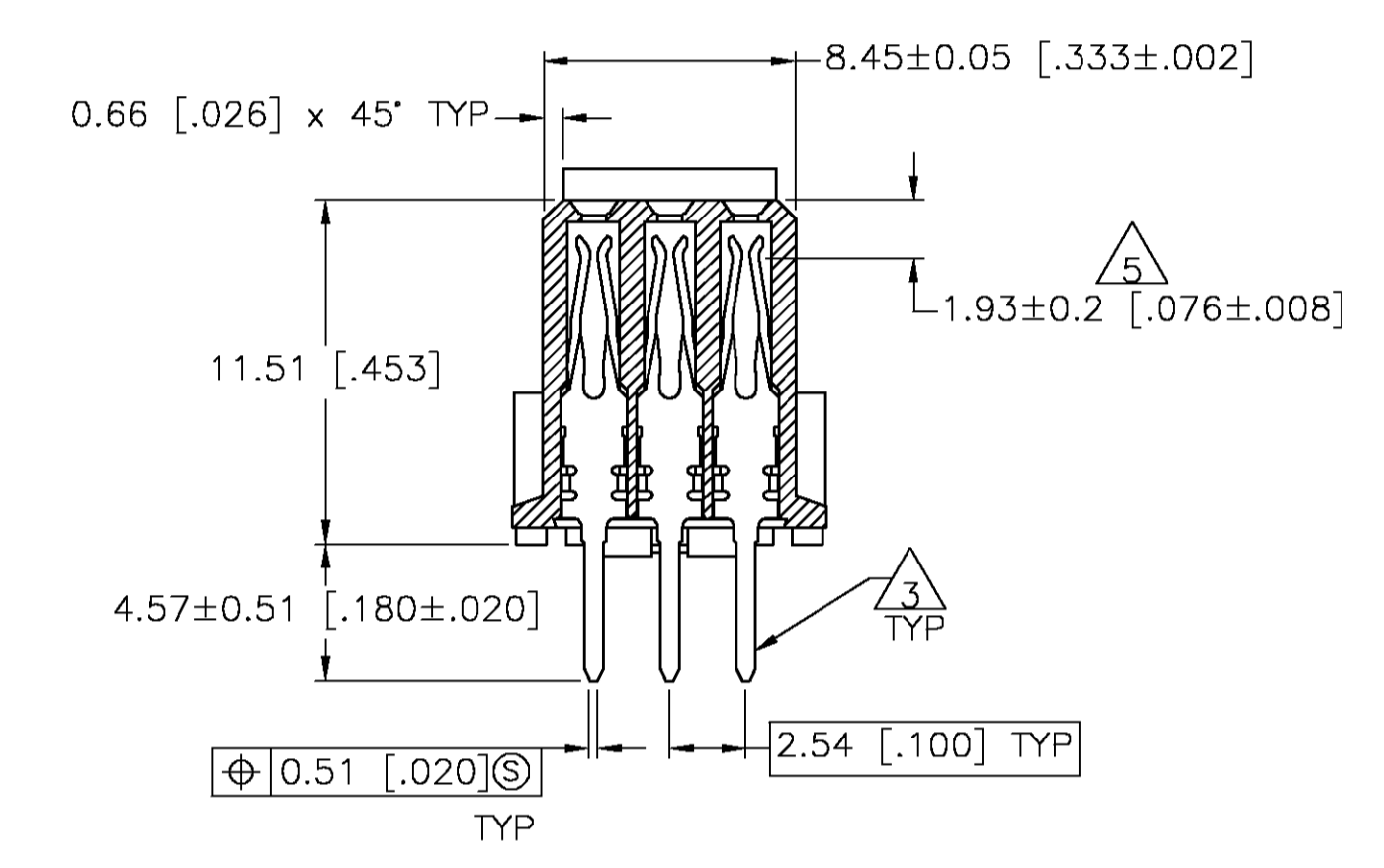
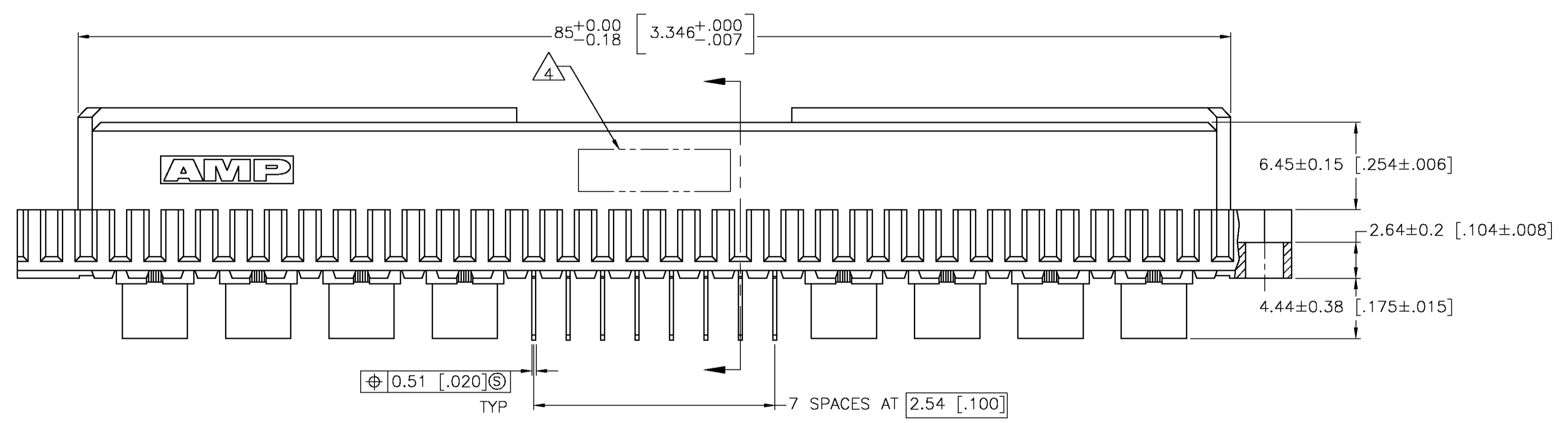


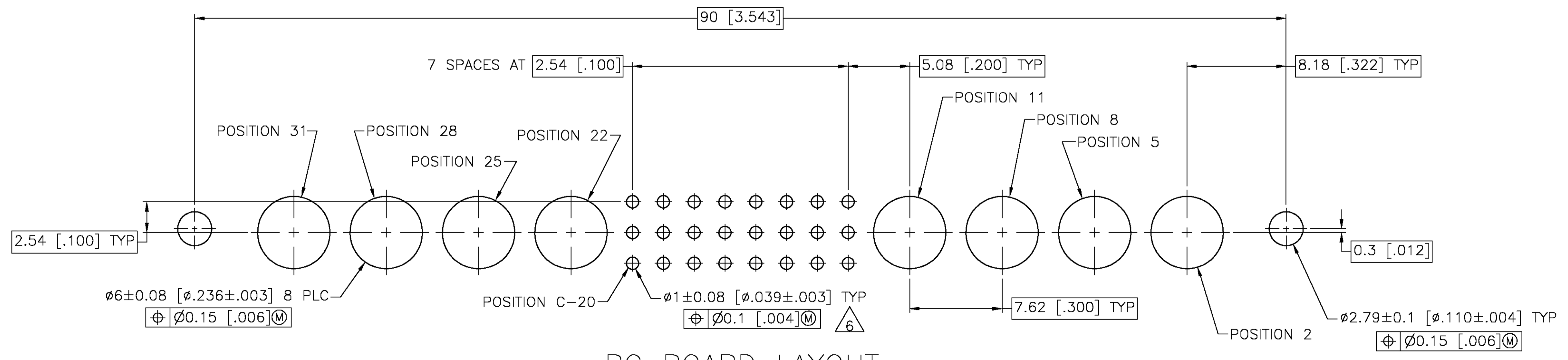
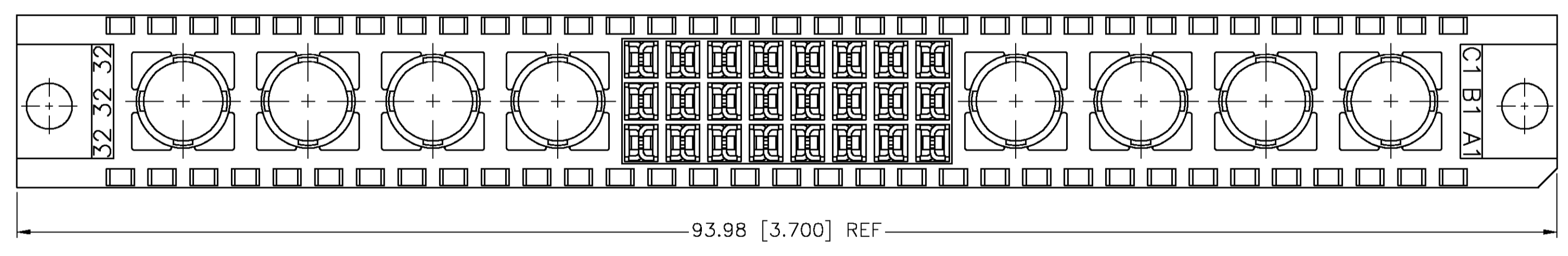
LOC		DIST		REVISIONS			
P	LR	DESCRIPTION	DATE	DN	APPD		
0	REV PER EC	OS12-0251-04	17MAY04	NK	AS		



- 1 HOUSING MATERIAL: GLASS-FILLED POLYESTER, GRAY.
- 2 SIGNAL CONTACT MATERIAL: PHOSPHOR BRONZE. POWER CONTACT MATERIAL: COPPER ALLOY.
- 3 SIGNAL CONTACT: DIN 41612 CLASS 1 IN CONTACT AREA. TIN-LEAD PLATE ON POSTS. POWER CONTACT: DIN 41612, CLASS 1 IN CONTACT AREA.
- 4 PART NUMBER, DATE CODE IDENTIFICATION, CSA LOGO IN THIS APPROXIMATE AREA.
- 5 CONTACT POINT, SIGNAL CONTACT.
- 6 RECOMMENDED HOLE SIZE FOR MANUAL APPLICATION OF CONNECTOR ONTO PC BOARD.



POWER CONTACT REMOVED FOR CLARITY



PC BOARD LAYOUT

148684-1
PART NUMBER

THIS DRAWING IS A CONTROLLED DOCUMENT.		DIN B CARBO 23FEB04		Tyco Electronics Corporation Harrisburg, Pa 17105-3608	
DIMENSIONS: mm [INCHES]		CIK A SHARPE 23FEB04		NAME: RECEPTACLE ASSEMBLY, EUROCARD, TYPE M, 24 + 8	
TOLERANCES UNLESS OTHERWISE SPECIFIED:		APVD A SHARPE 23FEB04	APPLICATION SPEC: ---		
0 PLC ± -		SIZE: A1			
1 PLC ± -		CAGE CODE: 00779			
2 PLC ± 0.13[.005]		DRAWING NO: 148684			
3 PLC ± -		RESTRICTED TO: ---			
4 PLC ± -		WEIGHT: ---			
ANGLES ± -		CUSTOMER DRAWING			
FINISH: 1 2 3		SCALE: 4:1 SHEET 1 OF 1 REV 0			



Компания «ЭлектроПласт» предлагает заключение долгосрочных отношений при поставках импортных электронных компонентов на взаимовыгодных условиях!

Наши преимущества:

- Оперативные поставки широкого спектра электронных компонентов отечественного и импортного производства напрямую от производителей и с крупнейших мировых складов;
- Поставка более 17-ти миллионов наименований электронных компонентов;
- Поставка сложных, дефицитных, либо снятых с производства позиций;
- Оперативные сроки поставки под заказ (от 5 рабочих дней);
- Экспресс доставка в любую точку России;
- Техническая поддержка проекта, помощь в подборе аналогов, поставка прототипов;
- Система менеджмента качества сертифицирована по Международному стандарту ISO 9001;
- Лицензия ФСБ на осуществление работ с использованием сведений, составляющих государственную тайну;
- Поставка специализированных компонентов (Xilinx, Altera, Analog Devices, Intersil, Interpoint, Microsemi, Aeroflex, Peregrine, Syfer, Eurofarad, Texas Instrument, Miteq, Cobham, E2V, MA-COM, Hittite, Mini-Circuits, General Dynamics и др.);

Помимо этого, одним из направлений компании «ЭлектроПласт» является направление «Источники питания». Мы предлагаем Вам помощь Конструкторского отдела:

- Подбор оптимального решения, техническое обоснование при выборе компонента;
- Подбор аналогов;
- Консультации по применению компонента;
- Поставка образцов и прототипов;
- Техническая поддержка проекта;
- Защита от снятия компонента с производства.



Как с нами связаться

Телефон: 8 (812) 309 58 32 (многоканальный)

Факс: 8 (812) 320-02-42

Электронная почта: org@eplast1.ru

Адрес: 198099, г. Санкт-Петербург, ул. Калинина, дом 2, корпус 4, литера А.