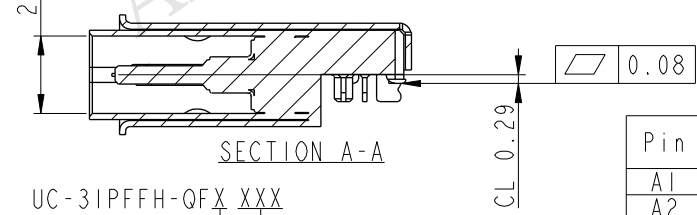
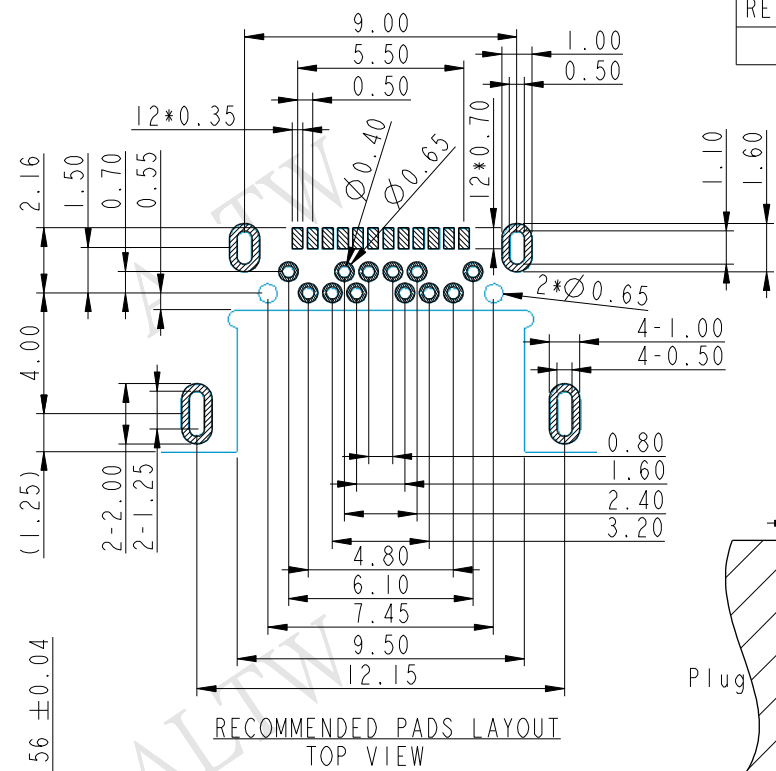
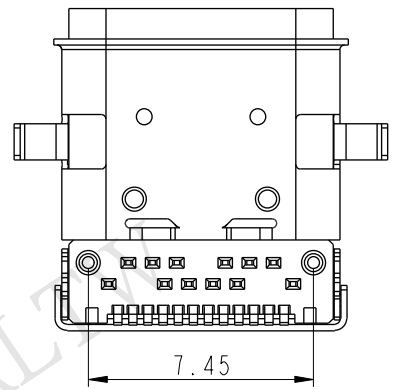
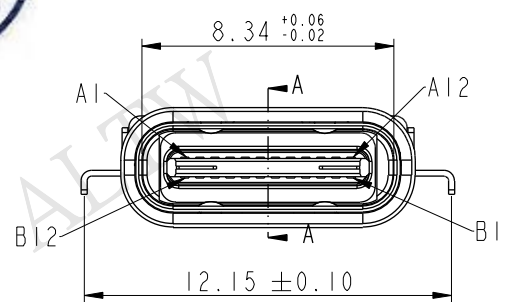
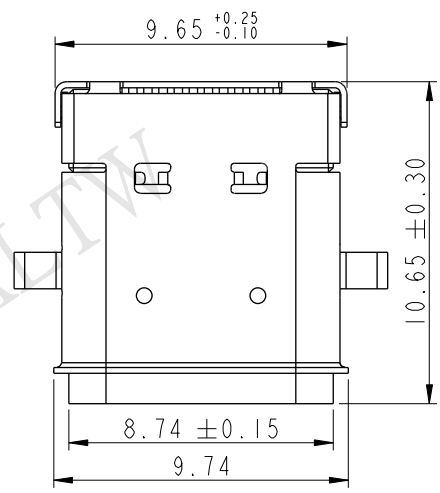


THIS DOCUMENT IS SUBJECT TO CHANGE WITHOUT NOTICE. IT IS CONFIDENTIAL AND A PROPERTY OF Amphenol LTW. DISCLOSURE TO THIRD PARTY HAS TO BE AUTHORIZED BY Amphenol LTW.

REV.	DESCRIPTION
A	New Initial

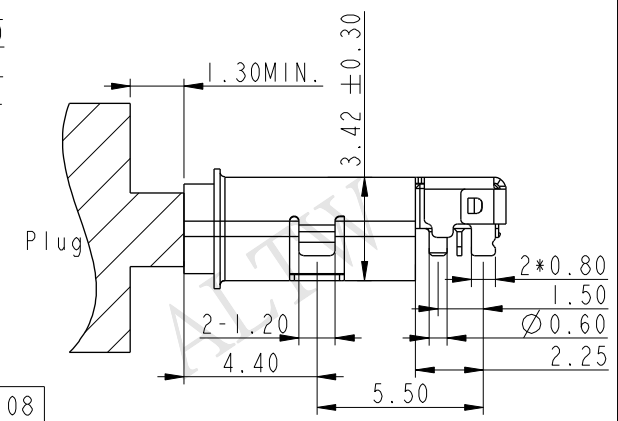
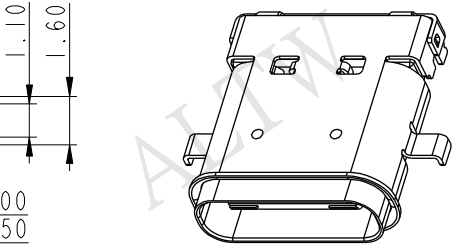
ALTW
CONFIDENTIAL
2018-04-03
R&D DEPT.

ALTW
DCC. DEPT.
CONFIDENTIAL
2018.05.04
ISSUED



UC-31PFFH-QFX XXX
IPX7:7
001:With TID
002:Non TID

- Note:
- * IP: IPXX
 - * Connecote: Thermoplastic
 - * Pin: Copper Alloy
 - * Shield: Stainless (Inner)
Stainless & Nickel Plating (Out)
 - * Operating Temperature: -40°C To +85°C



Pin	Signal Name	Mating Sequence	Pin	Signal Name	Mating Sequence
A1	GND	First	B12	GND	First
A2	SSTXp1	Second	B11	SSRXp1	Second
A3	SSTXn1	Second	B10	SSRXn1	Second
A4	Vbus	First	B9	Vbus	First
A5	CC1	Second	B8	SBU2	Second
A6	Dp1	Second	B7	Dn2	Second
A7	Dn1	Second	B6	Dp2	Second
A8	SBU1	Second	B5	CC2	Second
A9	Vbus	First	B4	Vbus	First
A10	SSRXn2	Second	B3	SSTXn2	Second
A11	SSRXp2	Second	B2	SSTXp2	Second
A12	GND	First	B1	GND	First
SHELL		GND	SHELL		GND

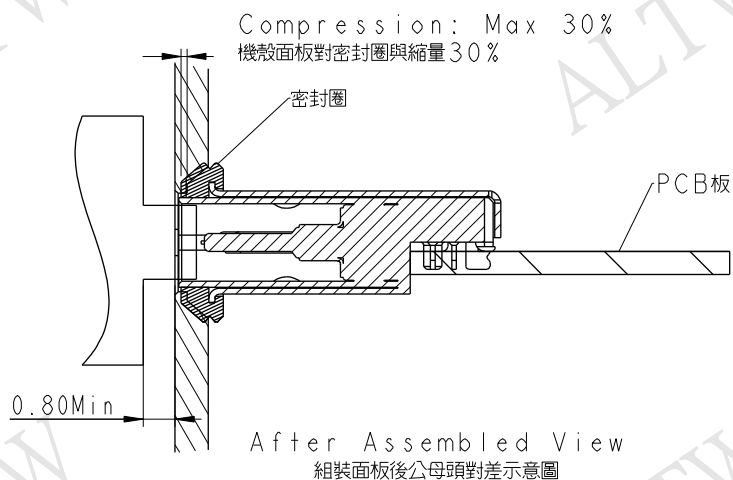
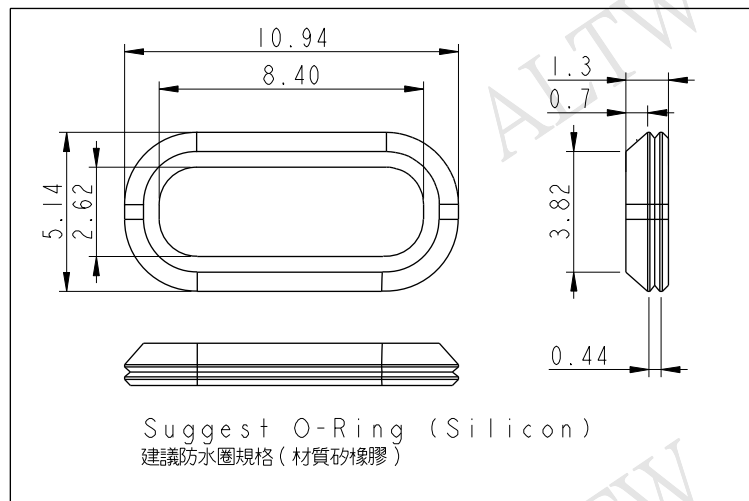
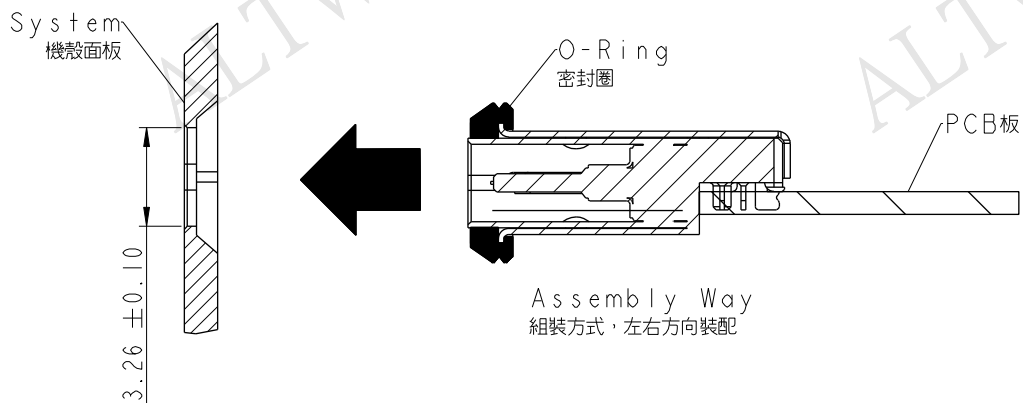
UNIT: mm
TOLERANCE
±0.5 mm

TITLE
USB 3.1 C TYPE JACK
SCALE 4:1
SIZE A4
SHEET 1 OF 3
REV. A
WC-REV. A.3
QC: Inspection item

Amphenol LTW
安費諾亮泰企業股份有限公司

ITEM NO UC-31PFFH-QFXXXX
DRAWN BY Richard
DATE 2018/04/03
DWG NO UC-31PFFH-QFXXXX
CHECKED BY Neo
DATE 2018/04/03
CUSTOMER ALTW
APPROVED BY Max
DATE 2018/04/03

THIS DOCUMENT IS SUBJECT TO CHANGE WITHOUT NOTICE. IT IS CONFIDENTIAL AND A PROPERTY OF AMPHENOL LTW. DISCLOSURE TO THIRD PARTY HAS TO BE AUTHORIZED BY AMPHENOL LTW.



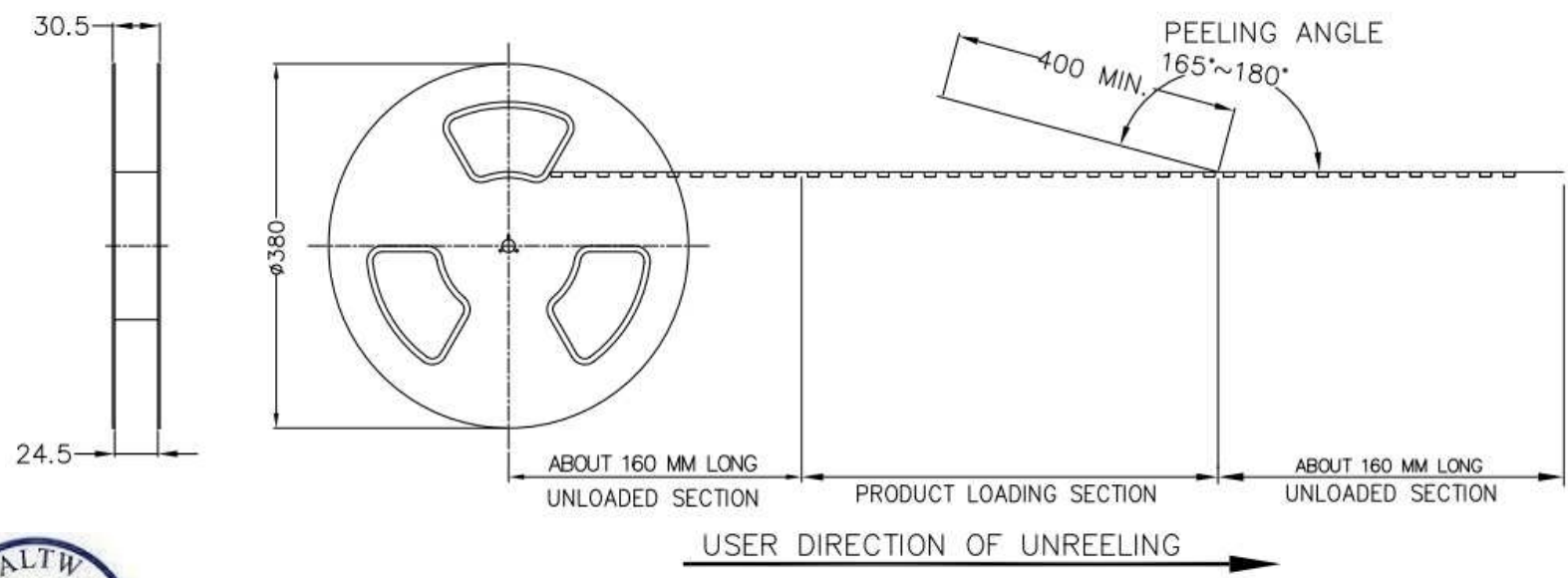
UNIT: mm		
TOLERANCE		
±0.5 mm		

TITLE USB 3.1 C TYPE JACK			
SCALE 4:1	SIZE A4	SHEET 2 OF 3	
REV. A	WC-REV. A.3	QC: Inspection item	

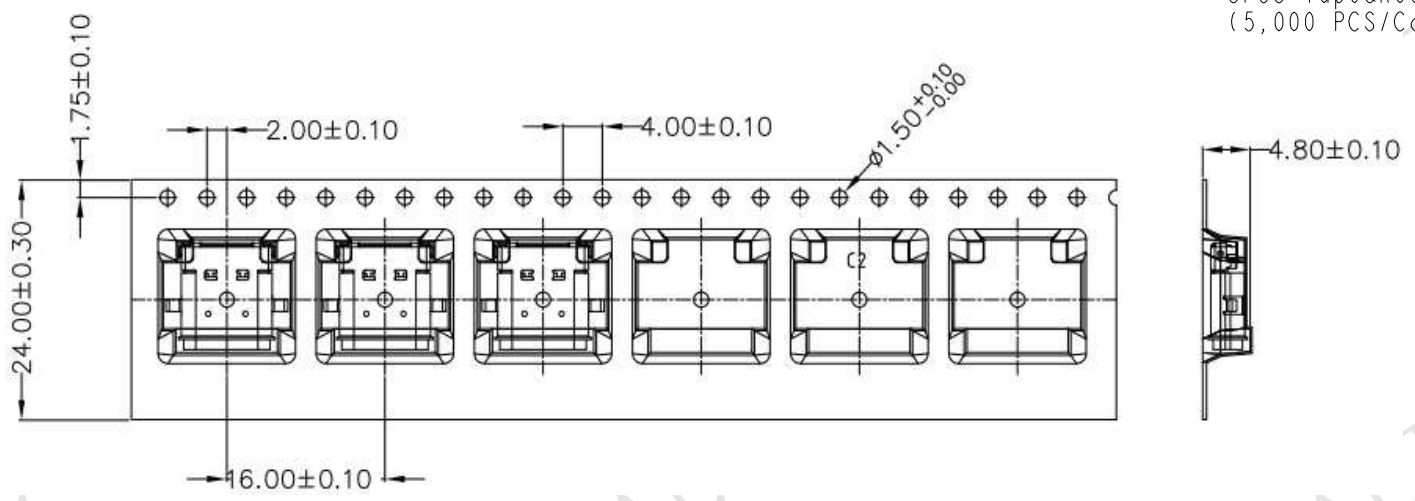
Amphenol LTW
安費諾亮泰企業股份有限公司

ITEM NO UC-31PFFH-QFXXXX	DRAWN BY Richard	DATE 2018/04/03
DWG NO UC-31PFFH-QFXXXX	CHECKED BY Neo	DATE 2018/04/03
CUSTOMER ALTW	APPROVED BY Max	DATE 2018/04/03

THIS DOCUMENT IS SUBJECT TO CHANGE WITHOUT NOTICE. IT IS CONFIDENTIAL AND A PROPERTY OF AMPHENOL LTW. DISCLOSURE TO THIRD PARTY HAS TO BE AUTHORIZED BY AMPHENOL LTW.



*1000PCS (Connector) In A Tape&Reel
 5PCS Tape&Reel In A Carton
 (5,000 PCS/Carton)



UNIT:mm
 TOLERANCE
 0.5

TITLE USB 3.1 C TYPE JACK			
SCALE 3:1	SIZE A4	SHEET 3 OF 3	
REV.	WC-REV. A.3	QC: Inspection item	

Amphenol LTW
 安費諾亮泰企業股份有限公司

ITEM NO UC-31PFFH-QFXXXX	DRAWN BY Richard	DATE 2018/04/03
DWG NO UC-31PFFH-QFXXXX	CHECKED BY Neo	DATE 2018/04/03
CUSTOMER ALTW	APPROVED BY Max	DATE 2018/04/03



Компания «ЭлектроПласт» предлагает заключение долгосрочных отношений при поставках импортных электронных компонентов на взаимовыгодных условиях!

Наши преимущества:

- Оперативные поставки широкого спектра электронных компонентов отечественного и импортного производства напрямую от производителей и с крупнейших мировых складов;
- Поставка более 17-ти миллионов наименований электронных компонентов;
- Поставка сложных, дефицитных, либо снятых с производства позиций;
- Оперативные сроки поставки под заказ (от 5 рабочих дней);
- Экспресс доставка в любую точку России;
- Техническая поддержка проекта, помощь в подборе аналогов, поставка прототипов;
- Система менеджмента качества сертифицирована по Международному стандарту ISO 9001;
- Лицензия ФСБ на осуществление работ с использованием сведений, составляющих государственную тайну;
- Поставка специализированных компонентов (Xilinx, Altera, Analog Devices, Intersil, Interpoint, Microsemi, Aeroflex, Peregrine, Syfer, Eurofarad, Texas Instrument, Miteq, Cobham, E2V, MA-COM, Hittite, Mini-Circuits, General Dynamics и др.);

Помимо этого, одним из направлений компании «ЭлектроПласт» является направление «Источники питания». Мы предлагаем Вам помощь Конструкторского отдела:

- Подбор оптимального решения, техническое обоснование при выборе компонента;
- Подбор аналогов;
- Консультации по применению компонента;
- Поставка образцов и прототипов;
- Техническая поддержка проекта;
- Защита от снятия компонента с производства.



Как с нами связаться

Телефон: 8 (812) 309 58 32 (многоканальный)

Факс: 8 (812) 320-02-42

Электронная почта: org@eplast1.ru

Адрес: 198099, г. Санкт-Петербург, ул. Калинина, дом 2, корпус 4, литера А.