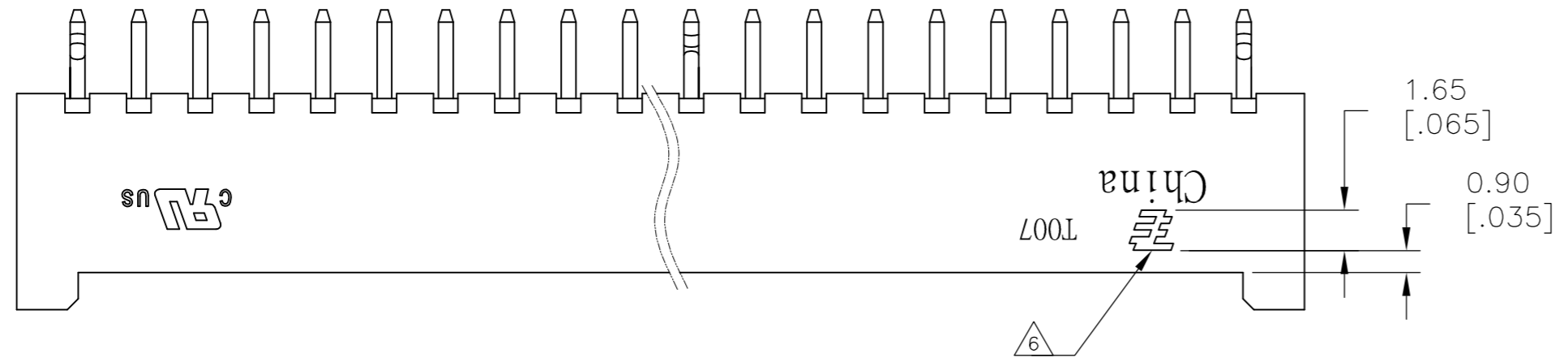
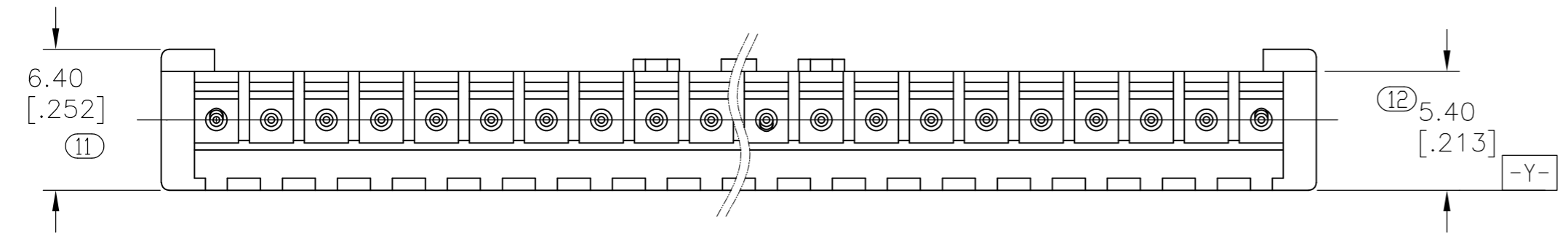
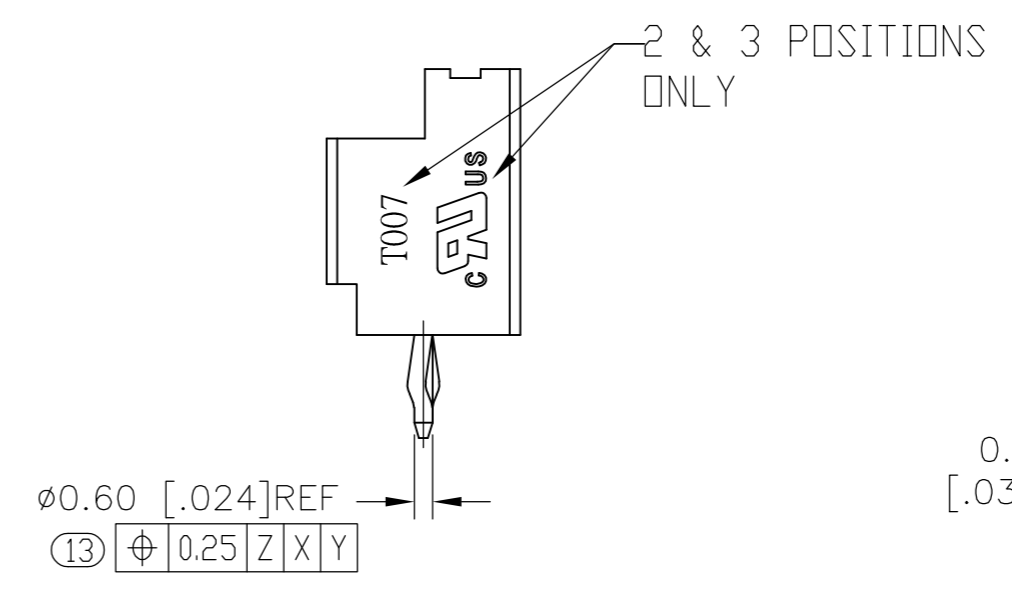
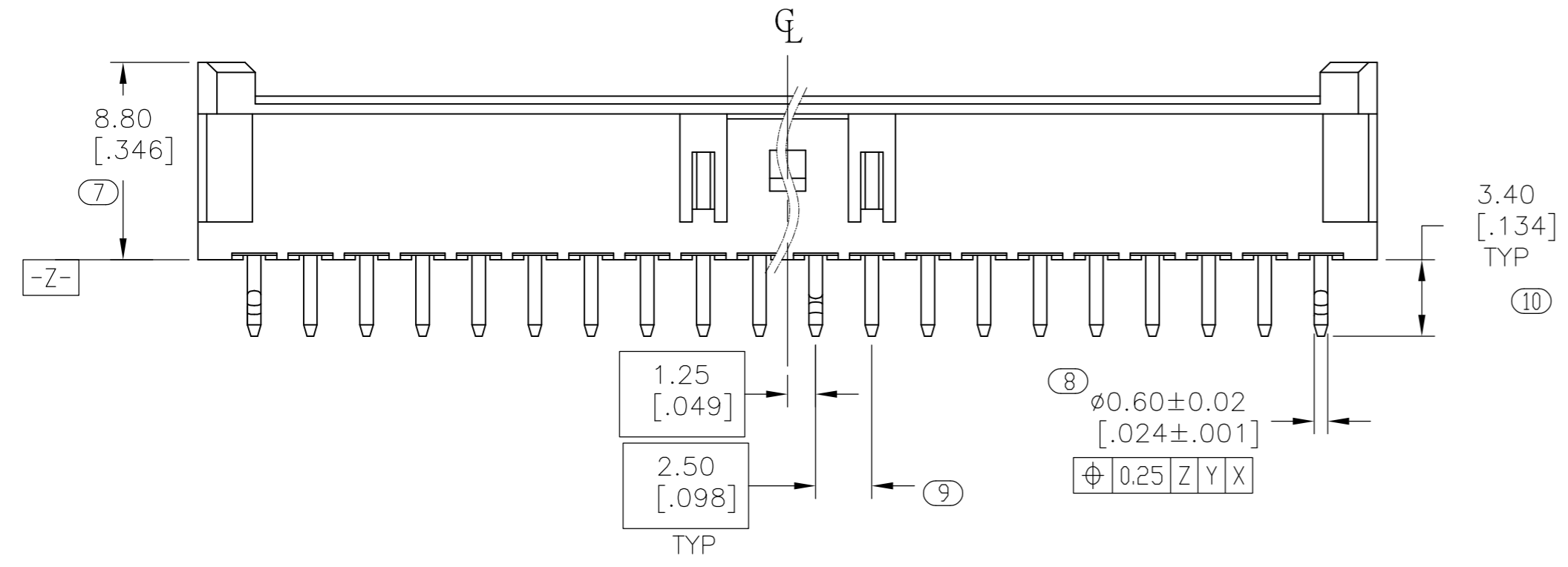
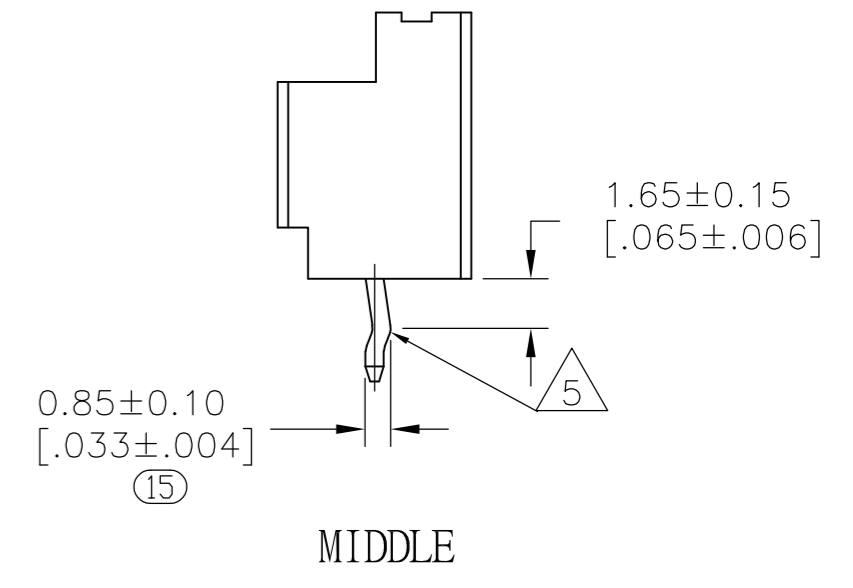
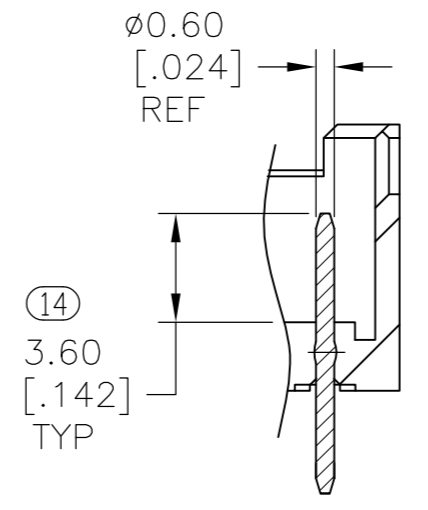
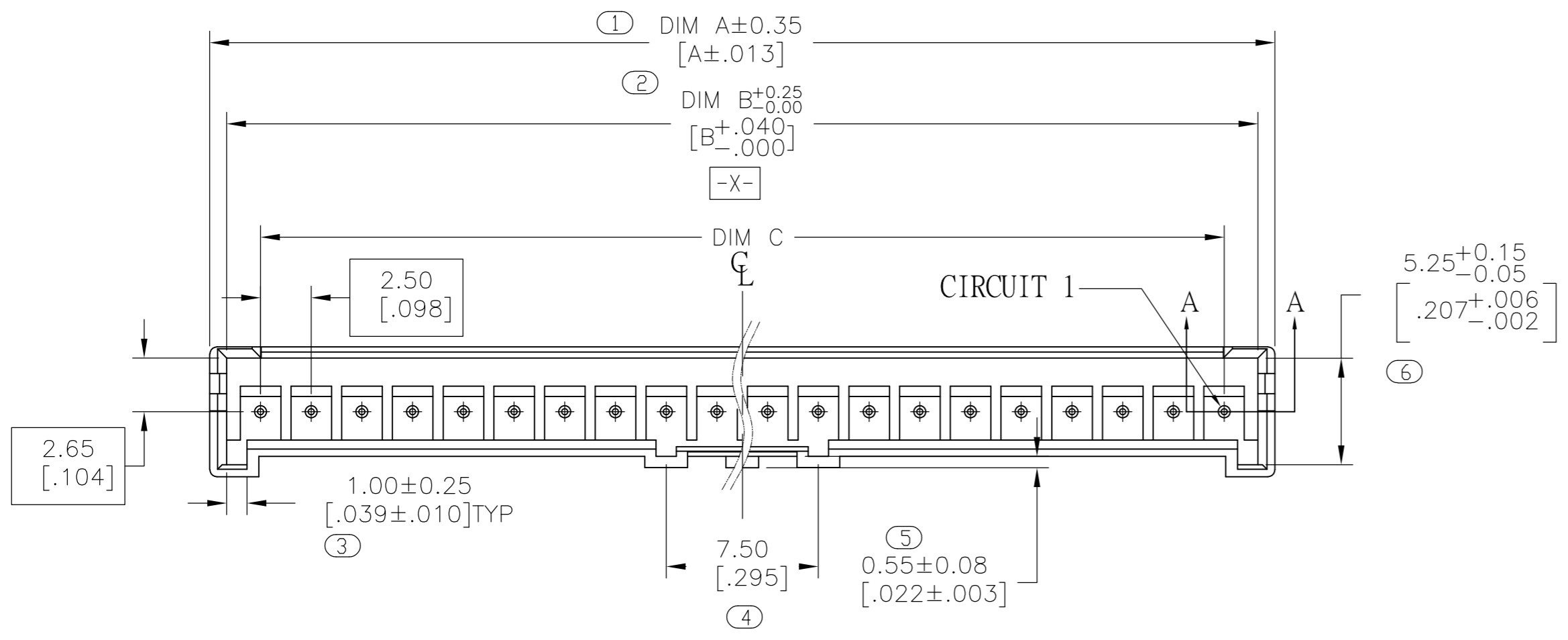


THIS DRAWING IS UNPUBLISHED. RELEASED FOR PUBLICATION  
 © COPYRIGHT - By - ALL RIGHTS RESERVED.

LOC		DIST		REVISIONS			
P	LTR	DESCRIPTION		DATE	DWN	APVD	
B2		REVISED PER ECO-11-019889		29SEP11	JR	SM	



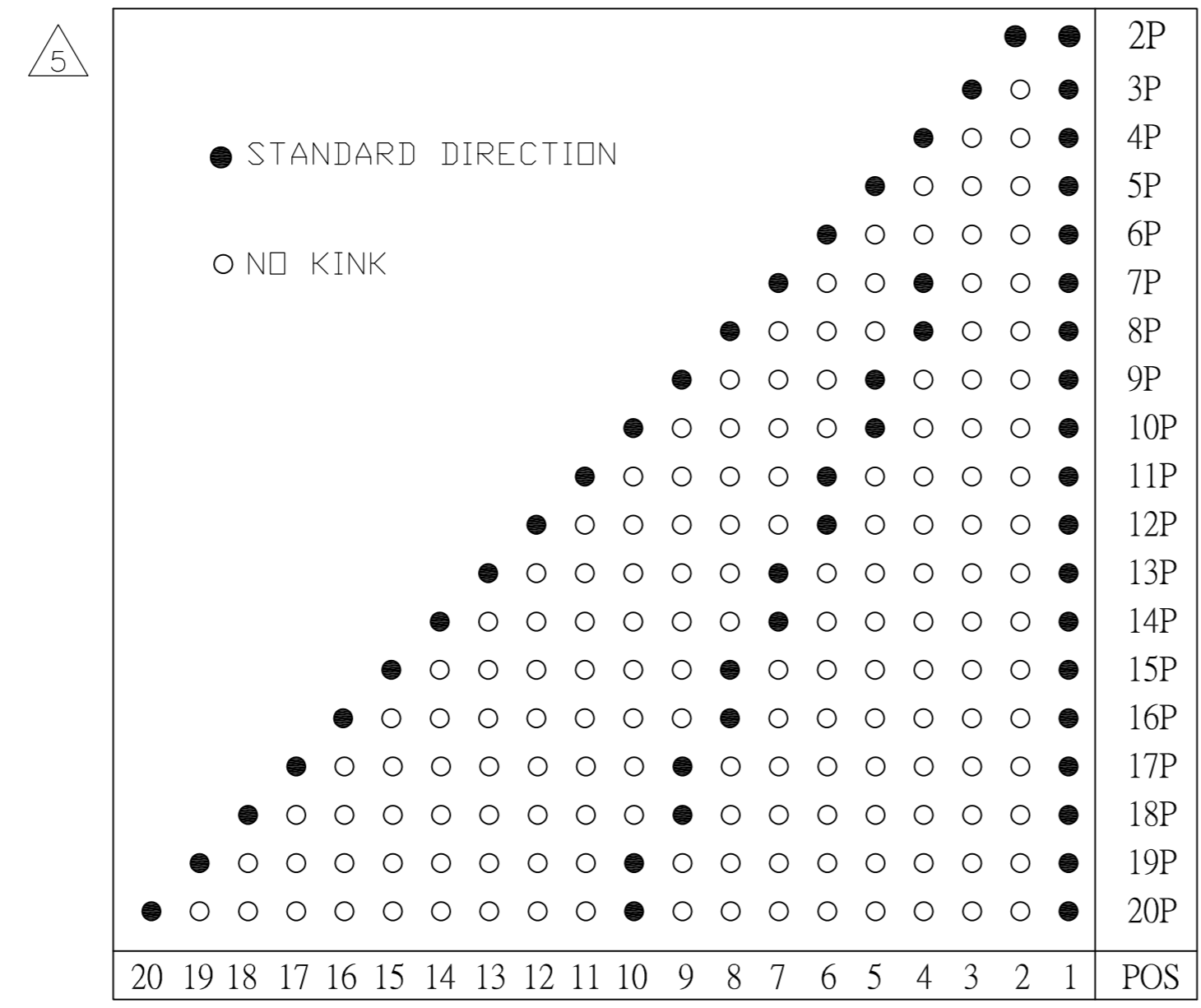
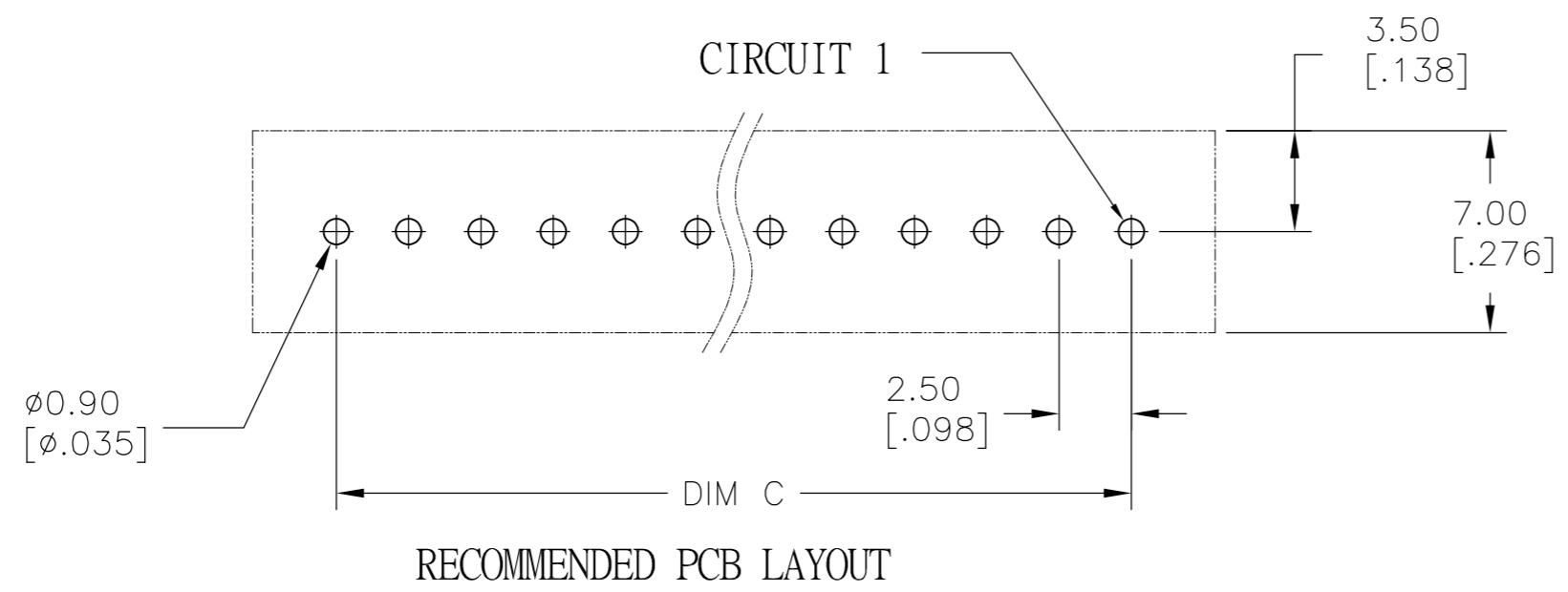
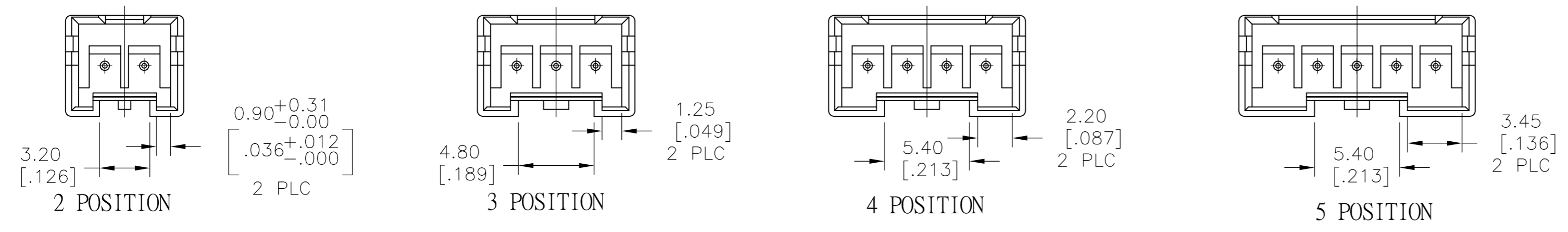
1 MATERIAL: NYLON 66, UL94V-0, COLOR: WHITE



THIS DRAWING IS A CONTROLLED DOCUMENT.		DWN RAGHAVENDRA 06JAN11		
DIMENSIONS: mm [INCHES]		CHK MACE SAMUEL 06JAN11		
TOLERANCES UNLESS OTHERWISE SPECIFIED:		APVD MACE SAMUEL 06JAN11	NAME	
0 PLC ± 0.50	1 PLC ± 0.30	PRODUCT SPEC	HEADER ASSEMBLY, VERTICAL, ECONOMY POWER, 2.5mm CENTERLINE	
2 PLC ± 0.20	3 PLC ± 0.10	APPLICATION SPEC	SIZE A2	CAGE CODE 00779
4 PLC ± -	ANGLES ± 3°	WEIGHT -	DRAWING NO C=2132415	RESTRICTED TO -
MATERIAL -	FINISH -	CUSTOMER DRAWING	SCALE 1:1	SHEET 1 OF 2
				REV B2

THIS DRAWING IS UNPUBLISHED. RELEASED FOR PUBLICATION  
 © COPYRIGHT - By - ALL RIGHTS RESERVED.

LOC		DIST		REVISIONS			
P	LTR	DESCRIPTION	DATE	DWN	APVD		
-	-	SEE SHEET 1	-	-	-		



47.50 [1.870]	50.83 [2.001]	52.50 [2.067]	20	2-2132415-0
45.00 [1.772]	48.33 [1.903]	50.00 [1.968]	19	1-2132415-9
42.50 [1.673]	45.83 [1.804]	47.50 [1.870]	18	1-2132415-8
40.00 [1.575]	43.33 [1.706]	45.00 [1.772]	17	1-2132415-7
37.50 [1.476]	40.83 [1.607]	42.50 [1.673]	16	1-2132415-6
35.00 [1.378]	38.33 [1.510]	40.00 [1.575]	15	1-2132415-5
32.50 [1.280]	35.83 [1.411]	37.50 [1.476]	14	1-2132415-4
30.00 [1.181]	33.33 [3.12]	35.00 [1.378]	13	1-2132415-3
27.50 [1.083]	30.83 [.214]	32.50 [1.280]	12	1-2132415-2
25.00 [.984]	28.33 [.115]	30.00 [1.181]	11	1-2132415-1
22.50 [.886]	25.83 [.167]	27.50 [1.083]	10	1-2132415-0
20.00 [.787]	23.33 [.919]	25.00 [.984]	9	2132415-9
17.50 [.689]	20.83 [.820]	22.50 [.886]	8	2132415-8
15.00 [.591]	18.33 [.722]	20.00 [.787]	7	2132415-7
12.50 [.492]	15.83 [.623]	17.50 [.689]	6	2132415-6
10.00 [.394]	13.33 [.525]	15.00 [.591]	5	2132415-5
7.50 [.295]	10.83 [.426]	12.50 [.492]	4	2132415-4
5.00 [.197]	8.33 [.328]	10.00 [.394]	3	2132415-3
2.50 [.098]	5.83 [.229]	7.50 [.295]	2	2132415-2
DIM C	DIM B	DIM A	POS	PART NO

THIS DRAWING IS A CONTROLLED DOCUMENT.		DWN RAGHAVENDRA 06JAN11	<b>STE</b> TE Connectivity	
DIMENSIONS: mm [INCHES]		CHK MACE SAMUEL 06JAN11		
TOLERANCES UNLESS OTHERWISE SPECIFIED:		APVD MACE SAMUEL 06JAN11	NAME HEADER ASSEMBLY, VERTICAL, ECONOMY POWER, 2.5mm CENTERLINE	
0 PLC ± 0.50 1 PLC ± 0.30 2 PLC ± 0.20 3 PLC ± 0.10 4 PLC ± - ANGLES ± 3°		PRODUCT SPEC -	SIZE A2	
MATERIAL -		FINISH -	CAGE CODE 00779	DRAWING NO C=2132415
WEIGHT -		WEIGHT -	SCALE 1:1	SHEET 2 of 2
CUSTOMER DRAWING		RESTRICTED TO -		REV B2



Компания «ЭлектроПласт» предлагает заключение долгосрочных отношений при поставках импортных электронных компонентов на взаимовыгодных условиях!

Наши преимущества:

- Оперативные поставки широкого спектра электронных компонентов отечественного и импортного производства напрямую от производителей и с крупнейших мировых складов;
- Поставка более 17-ти миллионов наименований электронных компонентов;
- Поставка сложных, дефицитных, либо снятых с производства позиций;
- Оперативные сроки поставки под заказ (от 5 рабочих дней);
- Экспресс доставка в любую точку России;
- Техническая поддержка проекта, помощь в подборе аналогов, поставка прототипов;
- Система менеджмента качества сертифицирована по Международному стандарту ISO 9001;
- Лицензия ФСБ на осуществление работ с использованием сведений, составляющих государственную тайну;
- Поставка специализированных компонентов (Xilinx, Altera, Analog Devices, Intersil, Interpoint, Microsemi, Aeroflex, Peregrine, Syfer, Eurofarad, Texas Instrument, Miteq, Cobham, E2V, MA-COM, Hittite, Mini-Circuits, General Dynamics и др.);

Помимо этого, одним из направлений компании «ЭлектроПласт» является направление «Источники питания». Мы предлагаем Вам помощь Конструкторского отдела:

- Подбор оптимального решения, техническое обоснование при выборе компонента;
- Подбор аналогов;
- Консультации по применению компонента;
- Поставка образцов и прототипов;
- Техническая поддержка проекта;
- Защита от снятия компонента с производства.



#### Как с нами связаться

**Телефон:** 8 (812) 309 58 32 (многоканальный)

**Факс:** 8 (812) 320-02-42

**Электронная почта:** [org@eplast1.ru](mailto:org@eplast1.ru)

**Адрес:** 198099, г. Санкт-Петербург, ул. Калинина, дом 2, корпус 4, литера А.