


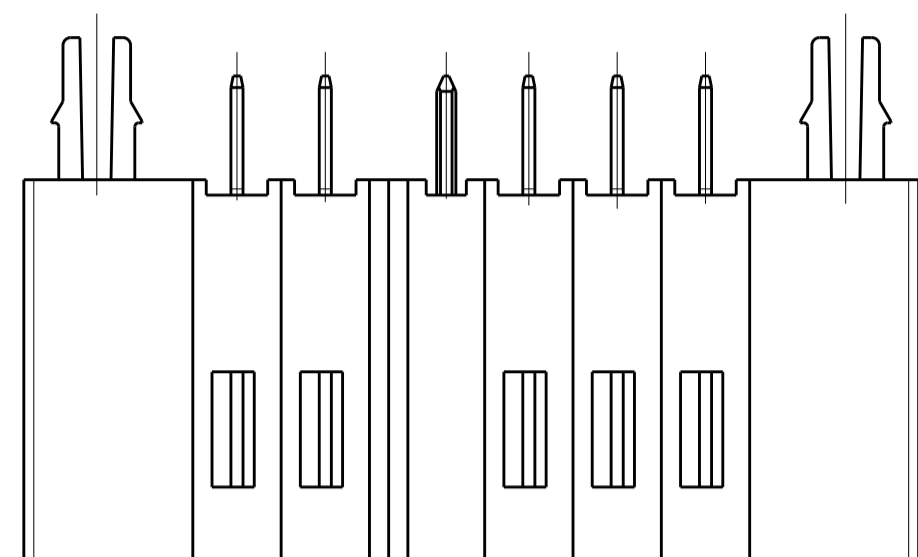


THIS DRAWING IS UNPUBLISHED. RELEASED FOR PUBLICATION 20  
COPYRIGHT 20 ALL RIGHTS RESERVED.

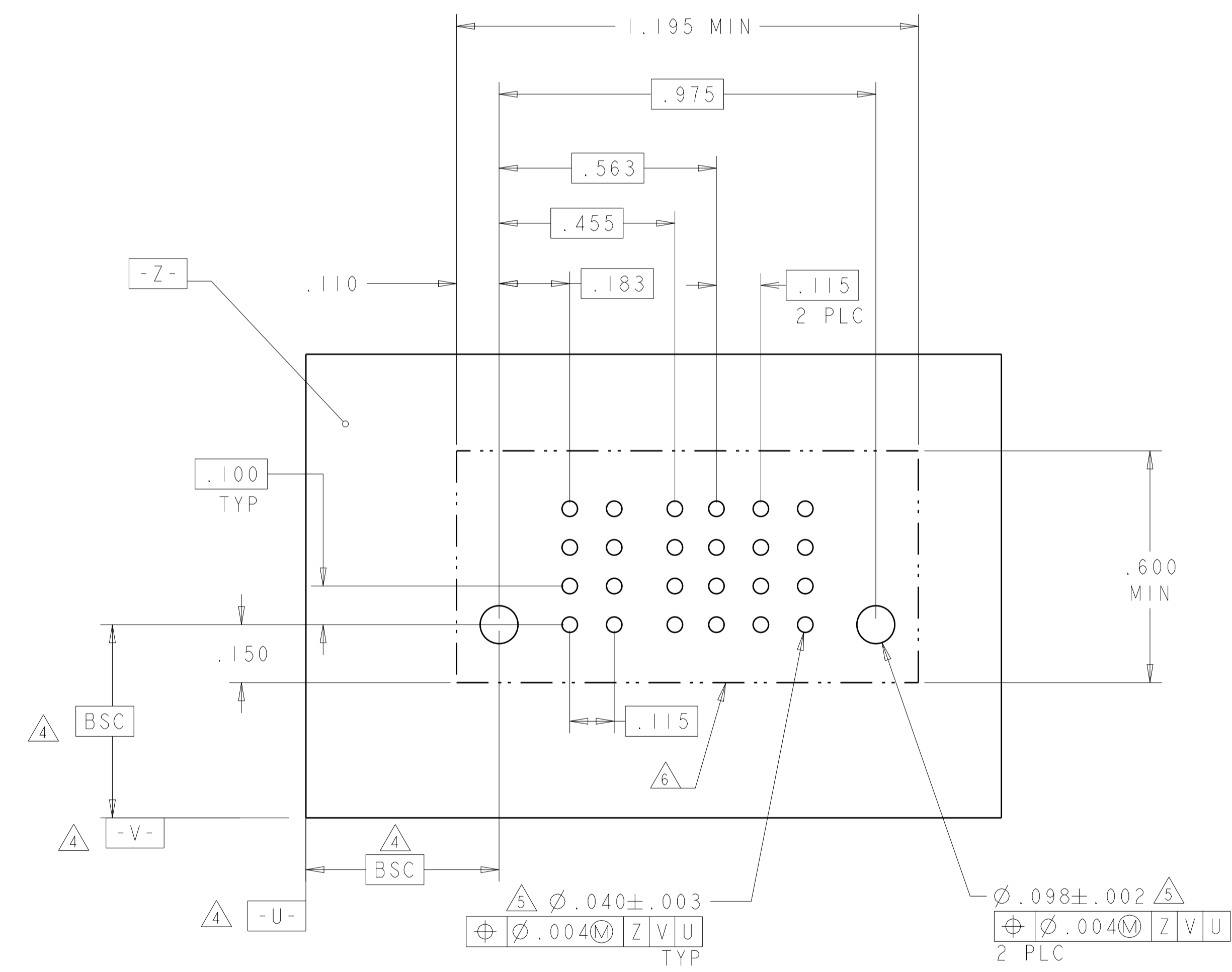
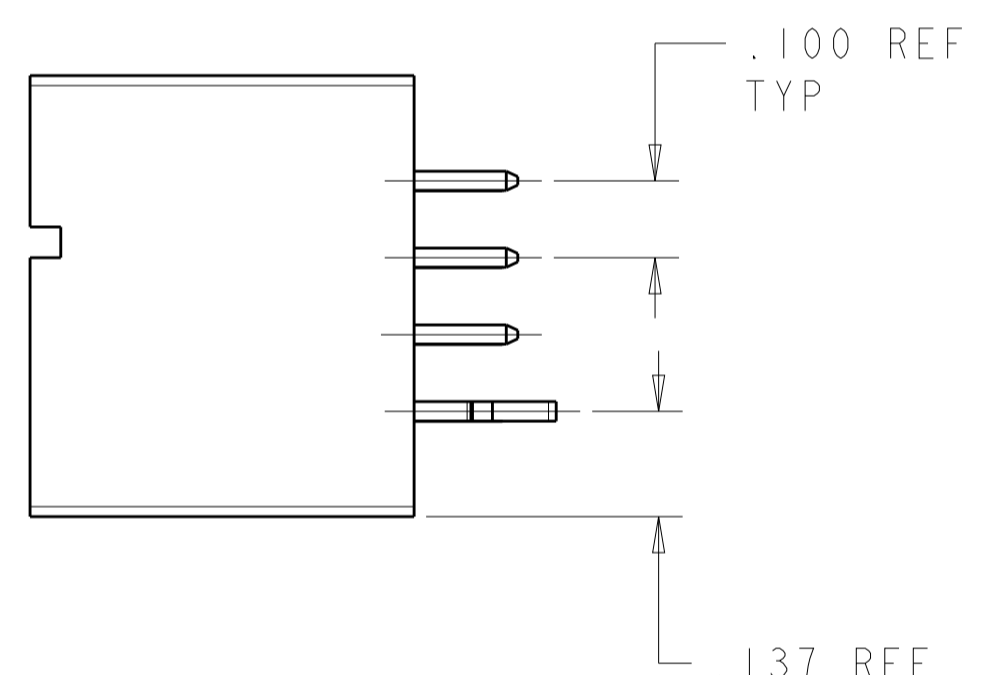
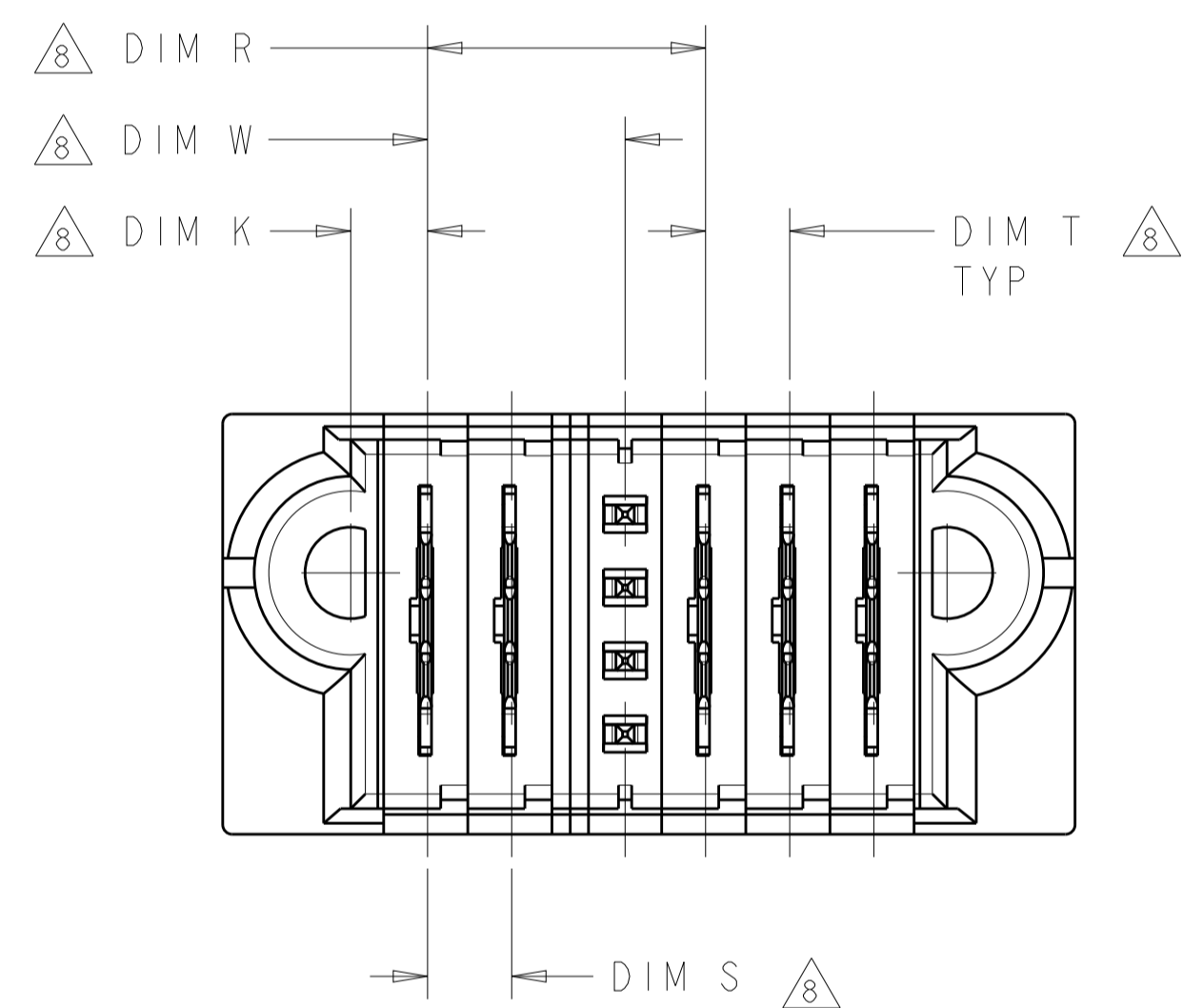
LOC	DIST	REVISIONS					
		P.	LTN	DESCRIPTION	DATE	DWN	APVD
ES	00	-		SEE SHEET 1	-	-	-

.250	3.100	1.975	.250	5.190	5.350	5.540	.170	8P + 40S + 8P	1-6450810-2
-	.965 $\triangle$	.1575 $\triangle$	-	1.170	-	1.520	.1025 $\triangle$	1LP + 32S + 1LP	1-6450810-1
-	-	-	$\triangle$	2.740	2.900	3.090	.170	11P	1-6450810-0
-	-	3.050	$\triangle$	3.940	4.100	4.290	.195	10P + 28S	6450810-9
-	-	-	.200	.740	.900	1.090	.170	3HDP	6450810-8
-	.965 $\triangle$	.1575 $\triangle$	-	1.170	-	1.520	.1025 $\triangle$	1LP + 32S + 1LP	6450810-7
.115 $\triangle$	.480 $\triangle$	.270 $\triangle$	.115 $\triangle$	.915	1.075	1.265	.105 $\triangle$	2LP + 8S + 3LP	6450810-6
.115 $\triangle$	.380 $\triangle$	.270 $\triangle$	.115 $\triangle$	.815	.975	1.165	.105 $\triangle$	2LP + 4S + 3LP	6450810-5
.200	.800	.350	.200	1.490	1.650	1.840	.145	2HDP + 16S + 3HDP	6450810-4
$\triangle$	$\triangle$	$\triangle$	$\triangle$	5.040	5.200	5.390	.170	2P+16S+1P+2ACP+5P+2ACP+1P+16S+1P+8S	6450810-3
$\triangle$	2.525	1.525	$\triangle$	5.640	5.800	5.990	.195	5P + 28S + 8P	6450810-2
.200	2.475	1.150	.300	5.040	5.200	5.390	.195	4ACP + 48S + 12HDP	6450810-1
DIM T	DIM R	DIM W	DIM S	DIM U	DIM D	DIM L	DIM K	DESCRIPTION	PART NUMBER

THIS DRAWING IS A CONTROLLED DOCUMENT.		DWN D. ZHU 27DEC2007	 TE Connectivity
DIMENSIONS: INCHES		CHK S. ZHAO 27DEC2007	
TOLERANCES UNLESS OTHERWISE SPECIFIED:		APVD S. ZHAO 27DEC2007	
0 PLC $\pm$ 1 PLC $\pm$ .01 2 PLC $\pm$ .01 3 PLC $\pm$ .005 4 PLC $\pm$ .0020 ANGLES $\pm$ °		PRODUCT SPEC 108-2292 APPLICATION SPEC 114-13251	
MATERIAL	FINISH	WEIGHT	RESTRICTED TO
Customer Drawing		SCALE 4:1	SHEET 2 OF 10



PART NUMBER	ROWS	POWER		SIGNAL	POWER			
		P1	P2	I	P3	P4	P5	
6450810-5	D	LX	LX	MV	LXF	LXF	LXF	
	C			MV				
	B			MV				
	A			MV				
2LP+4S+3LP		HD						HD



(B1) FOR LP/S/LP (6450810-5/-6/-7) CONFIGURATION UNSPECIFIED DIM REFER TO SHEET 1

DESIGN APPROVED THIS PRINT IS  
**PRELIMINARY**  
TO FIRST PIECE APPROVAL  
CONTACT PRODUCT ENGINEERING  
BEFORE USING THIS PRINT

THIS DRAWING IS A CONTROLLED DOCUMENT.		DMN D.ZHU 27DEC2007		TE Connectivity										
DIMENSIONS: INCHES		CHK S.ZHAO 27DEC2007			NAME	VERTICAL HEADER W/ DUIDES SOLDER TYPE CONTACT, MULTI-BEAM XLE								
TOLERANCES UNLESS OTHERWISE SPECIFIED:		APVD S.ZHAO 27DEC2007					PRODUCT SPEC	RESTRICTED TO						
<table border="1"> <tr><td>0 PLC</td><td>±.</td></tr> <tr><td>2 PLC</td><td>±.01</td></tr> <tr><td>3 PLC</td><td>±.05</td></tr> <tr><td>4 PLC</td><td>±.0020</td></tr> <tr><td>ANGLES</td><td>±.7°</td></tr> </table>		0 PLC	±.	2 PLC	±.01	3 PLC	±.05	4 PLC	±.0020	ANGLES	±.7°	APPLICATION SPEC	SIZE	CAGE CODE
0 PLC	±.													
2 PLC	±.01													
3 PLC	±.05													
4 PLC	±.0020													
ANGLES	±.7°													
MATERIAL	FINISH	114-13251	A100779	C=6450810										
Customer Drawing			SCALE 4:1	SHEET 3 OF 10										

LOC	DIST	REV	DATE	BY	APPD
ES	00				
REV		DESCRIPTION		DATE	BY
-		SEE SHEET 1		-	-

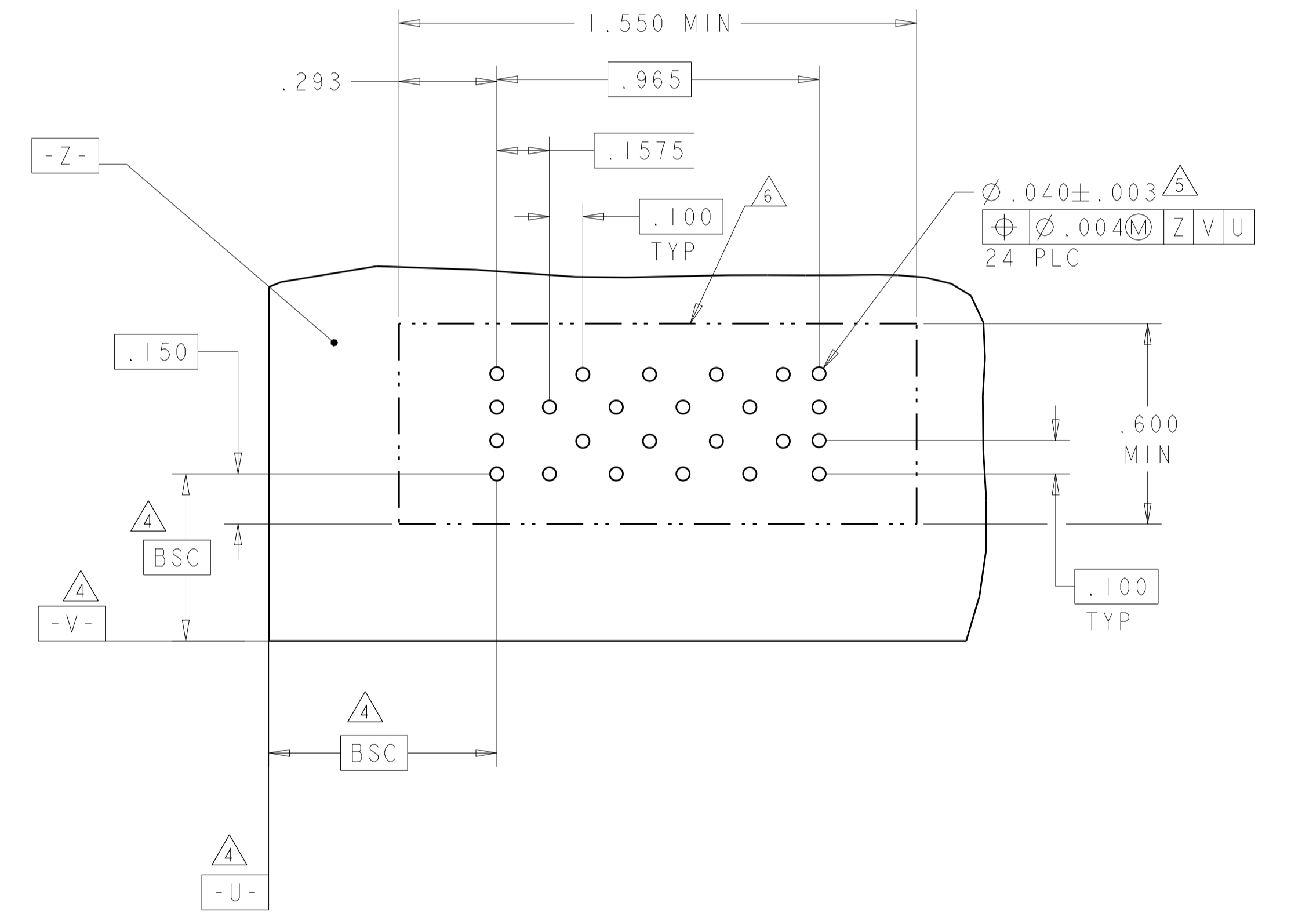
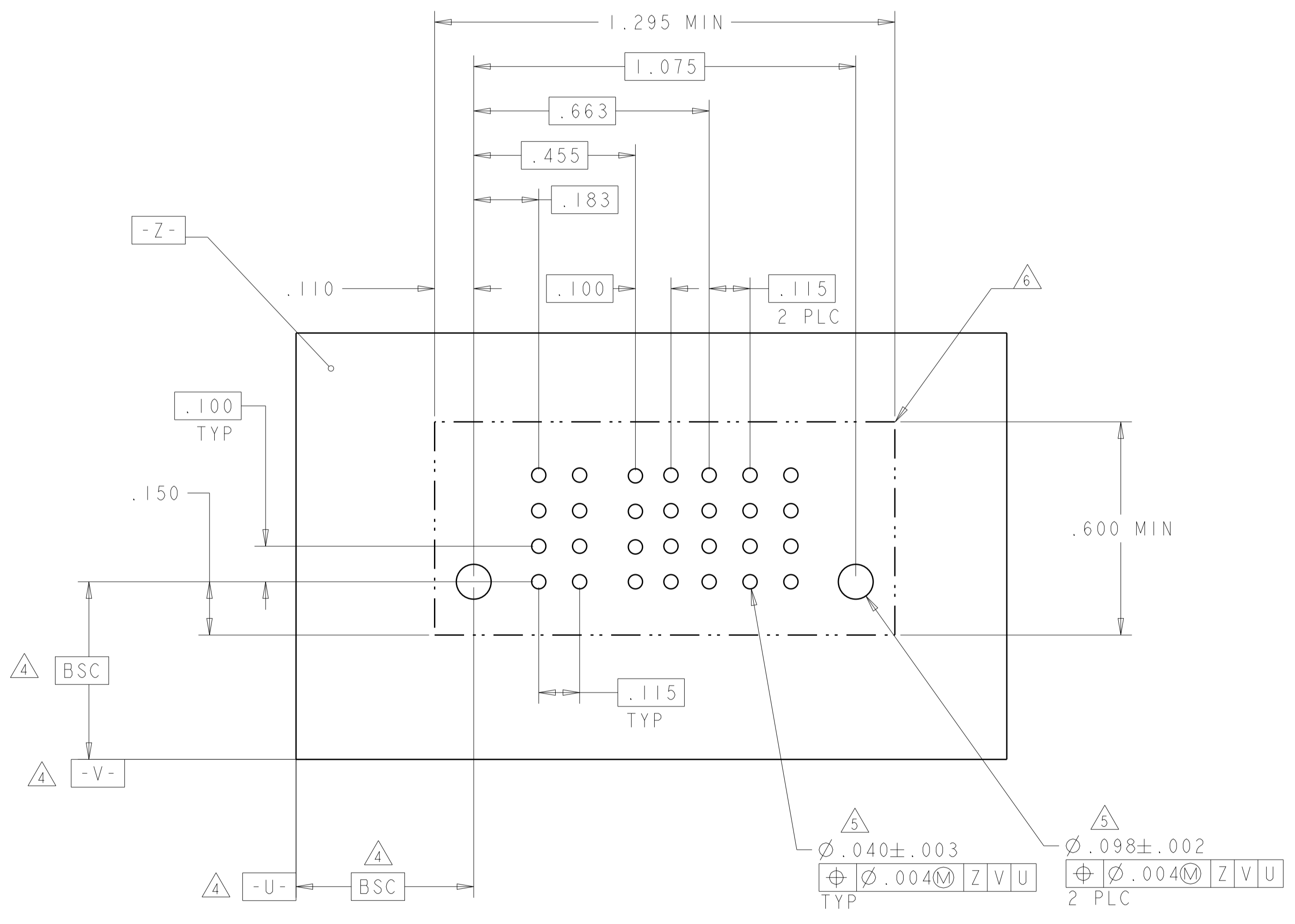
B2

PART NUMBER	ROWS	POWER		SIGNAL		POWER		
		P1	P2	1	2	P3	P4	P5
6450810-6	D	LX	LX	MV	MV	LXF	LXF	LXF
	C			MV	MV			
	B			MV	MV			
	A			MV	MV			
2LP+8S+3LP	HD							HD

C

PART NUMBER	ROWS	LOW POWER		SIGNAL								LOW POWER		
		LPI	LP2	1	2	3	4	5	6	7	8	LP1	LP2	
6450810-7	D	LXF	LXF	MV		MV		MV		MV		MV		LXF
	C			MV		MV		MV		MV		MV		LXF
	B			MV		MV		MV		MV		MV		LXF
	A			MV		MV		MV		MV		MV		LXF
1LP+32S+1LP														

NO CONTACTS LOADED



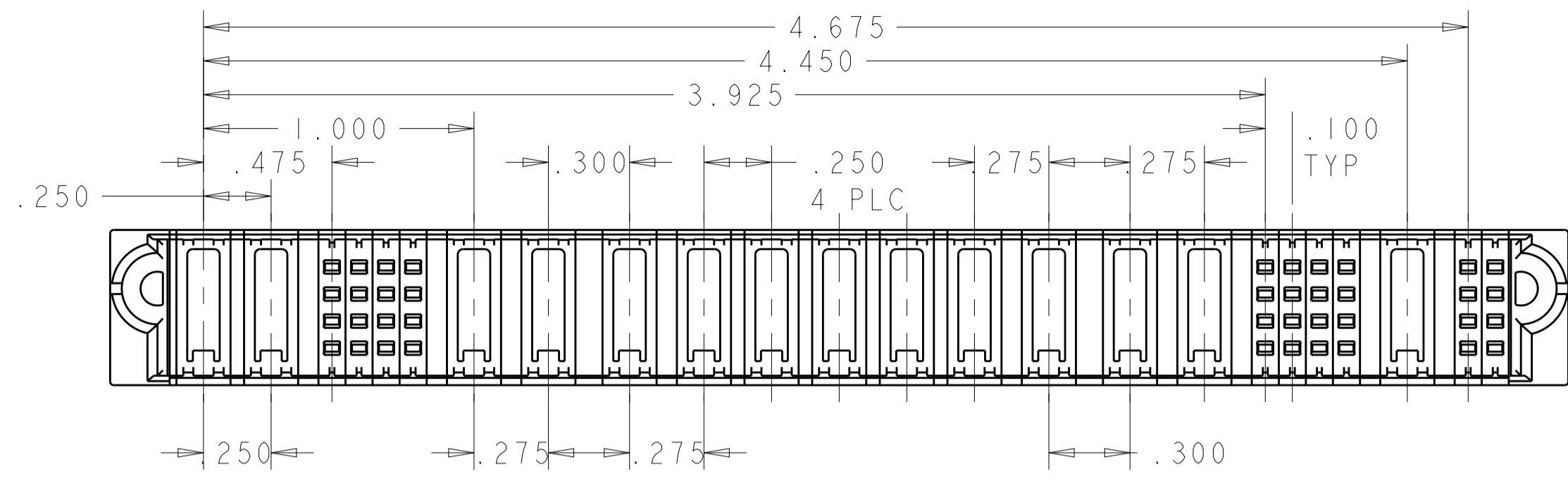
THIS DRAWING IS A CONTROLLED DOCUMENT.		OWN: D. ZHU 27DEC2007	<b>STE</b> TE Connectivity
DIMENSIONS: INCHES		CHK: S. ZHAO 27DEC2007	
TOLERANCES UNLESS OTHERWISE SPECIFIED:		APVD: S. ZHAO 27DEC2007	
0 PLC ± .01 1 PLC ± .01 2 PLC ± .01 3 PLC ± .005 4 PLC ± .002 ANGLES ± .2°		PRODUCT SPEC: 108-2292 APPLICATION SPEC: 114-13251 WEIGHT: -	
MATERIAL: -		SIZE: A100779	CAGE CODE: C=6450810
FINISH: -		Customer Drawing	
		SCALE: 4:1	SHEET 4 OF 10



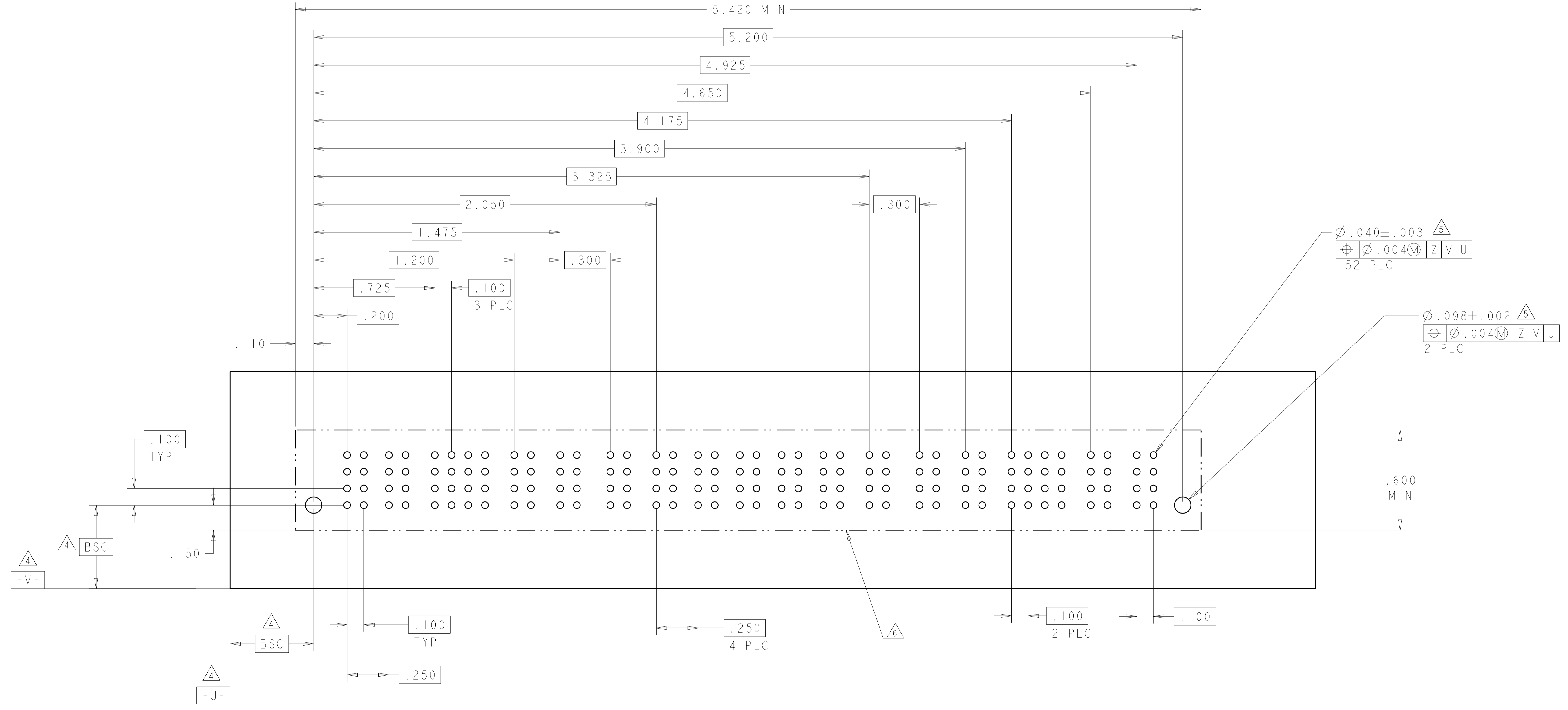
LOC	DIST	REVISIONS			
		REV	DATE	BY	APPROV
ES	00	-	SEE SHEET 1	-	-

PART NUMBER	ROWS	POWER		SIGNAL				POWER										SIGNAL				POWER	SIGNAL							
		P1	P2	1	2	3	4	P3	P4	P5	P6	P7	P8	P9	P10	P11	P12	P13	5	6	7	8	P14	9	10					
6450810-3	D C B A	SZ	[ ]	SV	SV	SV	SV	[ ]	SZ	SZ	[ ]	SZ	SZ	[ ]	SZ	SZ	[ ]	SZ	SZ	[ ]	SZ	SZ	[ ]	SV	SV	SS				
				SV	SV	SV	SV																				SV	SV	SV	SV
				SV	SV	SV	SV																				SV	SV	SV	SV
				SS	SV	SV	SV																				SV	SV	SV	SV
2P+16S+1P+2ACP+5P+2ACP+1P+16S+1P+8S																														

NO CONTACTS LOADED



SCALE 2:1  
6450810-3



Ø.040±.003  
 ⊕ Ø.004M Z V U  
 152 PLC

Ø.098±.002  
 ⊕ Ø.004M Z V U  
 2 PLC

THIS DRAWING IS A CONTROLLED DOCUMENT. DWG: D\_ZHU 27DEC2007  
 CHK: S\_ZHAO 27DEC2007  
 APVD: S\_ZHAO 27DEC2007

DIMENSIONS: INCHES	TOLERANCES UNLESS OTHERWISE SPECIFIED:	NAME	STE TE Connectivity
	0 PLC ±.01	PRODUCT SPEC	
	1 PLC ±.01	108-2292	
	2 PLC ±.01	APPLICATION SPEC	
	3 PLC ±.005	114-13251	
4 PLC ±.002	ANGLES ±.002	WEIGHT	
MATERIAL	FINISH	Customer Drawing	

SIZE: A100779 C=6450810  
 SCALE: 4:1 SHEET 6 OF 10 REV D2



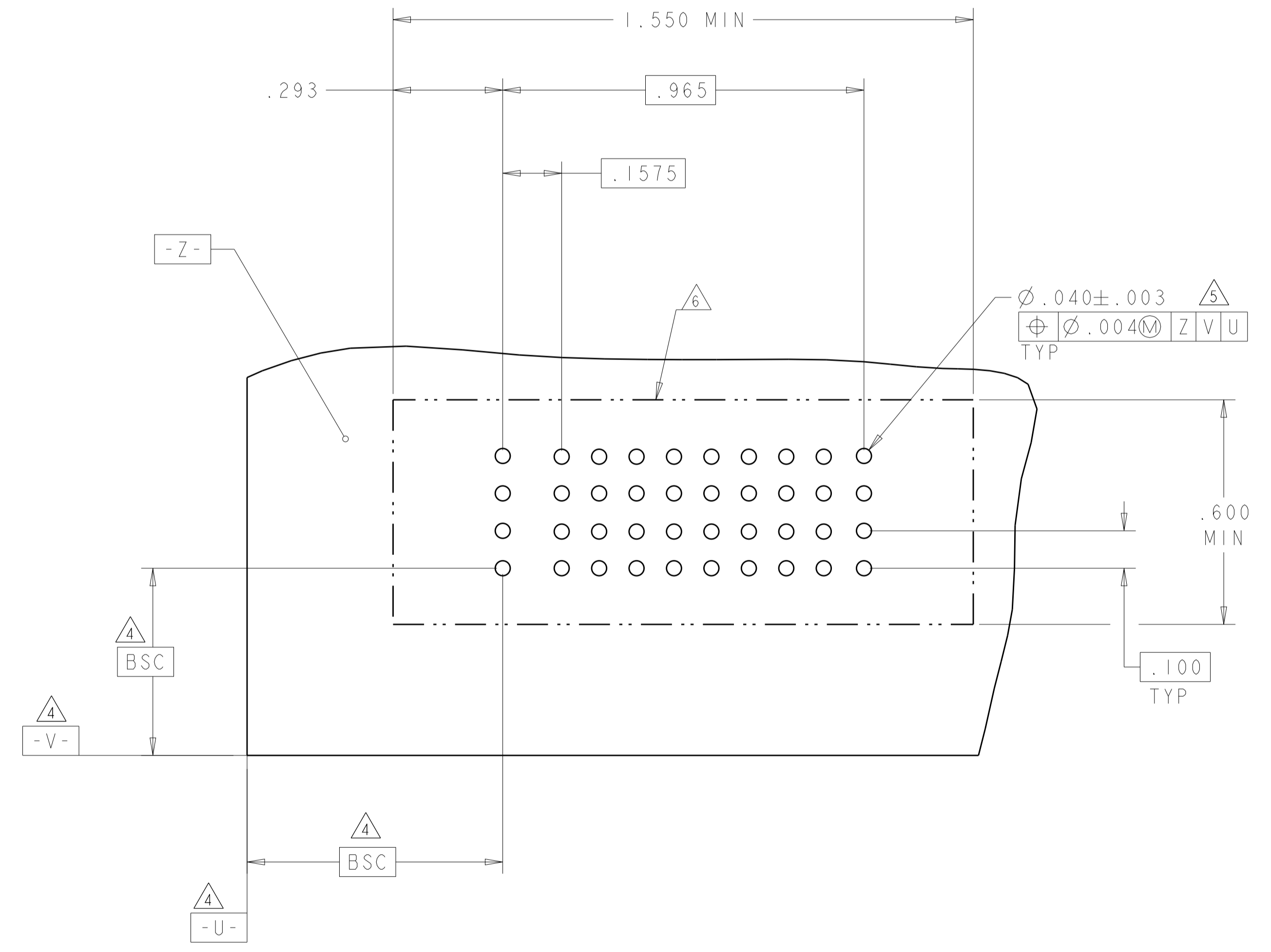
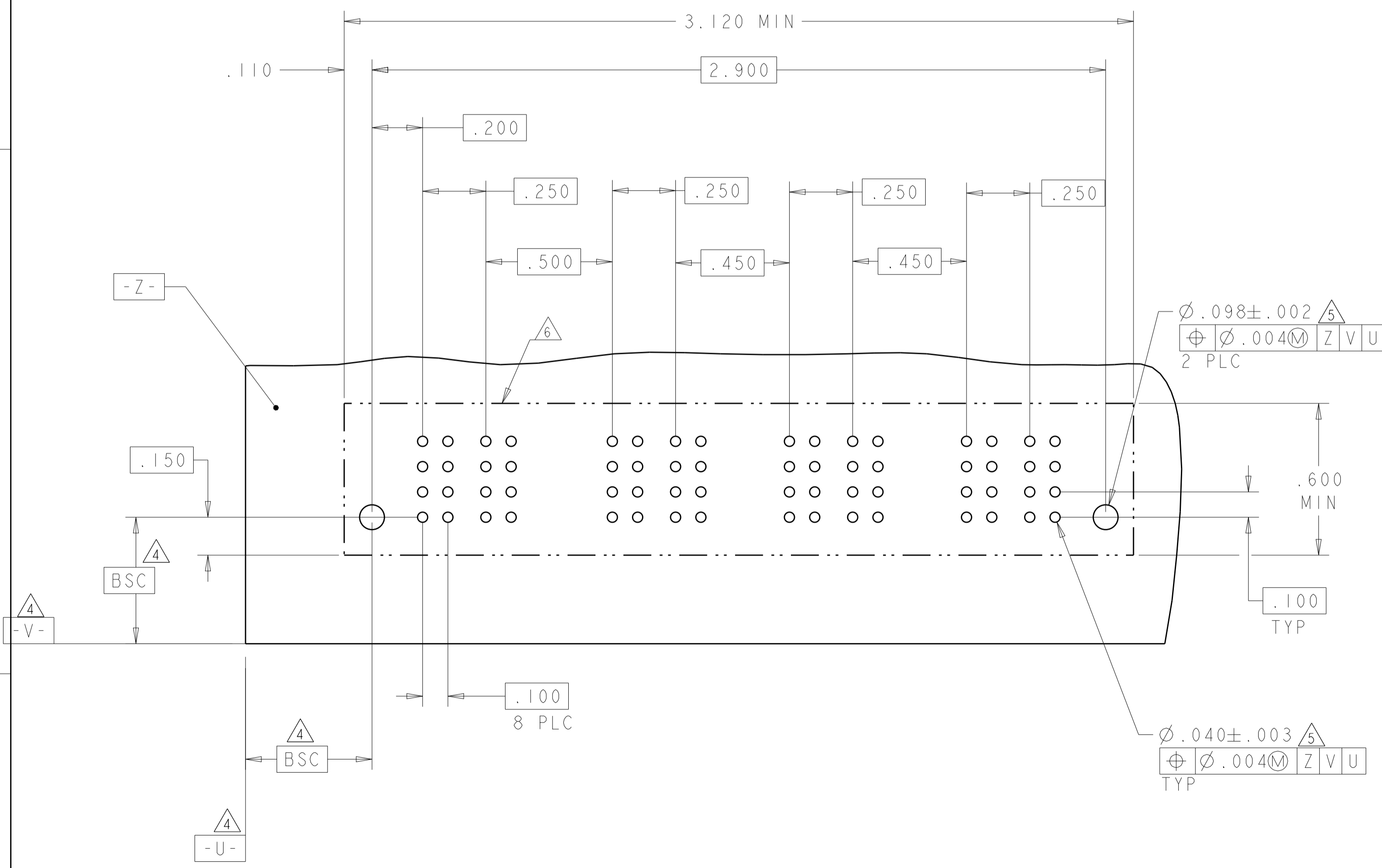


LOC	DIST	REVISONS			
P	LTN	DESCRIPTION	DATE	DMN	APVD
-	-	SEE SHEET 1	-	-	-

PART NUMBER	ROWS	POWER										
		P1	P2	P3	P4	P5	P6	P7	P8	P9	PI10	PI11
I-6450810-0	D											
	C	SZ	SZ	SZ	SZ	SZ	SZ	SZ	SZ	SZ	SZ	
	B											
	A											
IIP		HD										HD

$\Delta$  .250 / 6 PLC  
 $\Delta$  .225  
 $\Delta$  .225  
 $\Delta$  .225  
 NO CONTACTS LOADED

PART NUMBER	ROWS	LOW POWER		SIGNAL								LOW POWER		
		LP1		1	2	3	4	5	6	7	8	LP2		
I-6450810-1	D			SV	SV	SV	SV	SV	SV	SV	SV	SV	SV	
	C			SV	SV	SV	SV	SV	SV	SV	SV	SV	SV	
	B			SV	SV	SV	SV	SV	SV	SV	SV	SV	SV	
	A			SV	SV	SV	SV	SV	SV	SV	SV	SV	SV	
ILP+32S+ILP														



THIS DRAWING IS A CONTROLLED DOCUMENT.		DMN D. ZHU 27DEC2007	TE Connectivity NAME VERTICAL HEADER W/ DUIDES SOLDER TYPE CONTACT, MULTI-BEAM XLE
DIMENSIONS: INCHES		CHK S. ZHAO 27DEC2007	
TOLERANCES UNLESS OTHERWISE SPECIFIED: 0 PLC ±. 1 PLC ±.01 2 PLC ±.01 3 PLC ±.005 4 PLC ±.0020 ANGLES ±.020		APVD S. ZHAO 27DEC2007	PRODUCT SPEC 108-2292 APPLICATION SPEC 114-13251 WEIGHT -
MATERIAL		FINISH	SIZE A1100779 CAGE CODE C=6450810 SCALE 4:1 SHEET 9 OF 10 REV D2
Customer Drawing			RESTRICTED TO





Компания «ЭлектроПласт» предлагает заключение долгосрочных отношений при поставках импортных электронных компонентов на взаимовыгодных условиях!

Наши преимущества:

- Оперативные поставки широкого спектра электронных компонентов отечественного и импортного производства напрямую от производителей и с крупнейших мировых складов;
- Поставка более 17-ти миллионов наименований электронных компонентов;
- Поставка сложных, дефицитных, либо снятых с производства позиций;
- Оперативные сроки поставки под заказ (от 5 рабочих дней);
- Экспресс доставка в любую точку России;
- Техническая поддержка проекта, помощь в подборе аналогов, поставка прототипов;
- Система менеджмента качества сертифицирована по Международному стандарту ISO 9001;
- Лицензия ФСБ на осуществление работ с использованием сведений, составляющих государственную тайну;
- Поставка специализированных компонентов (Xilinx, Altera, Analog Devices, Intersil, Interpoint, Microsemi, Aeroflex, Peregrine, Syfer, Eurofarad, Texas Instrument, Miteq, Cobham, E2V, MA-COM, Hittite, Mini-Circuits, General Dynamics и др.);

Помимо этого, одним из направлений компании «ЭлектроПласт» является направление «Источники питания». Мы предлагаем Вам помощь Конструкторского отдела:

- Подбор оптимального решения, техническое обоснование при выборе компонента;
- Подбор аналогов;
- Консультации по применению компонента;
- Поставка образцов и прототипов;
- Техническая поддержка проекта;
- Защита от снятия компонента с производства.



#### Как с нами связаться

**Телефон:** 8 (812) 309 58 32 (многоканальный)

**Факс:** 8 (812) 320-02-42

**Электронная почта:** [org@eplast1.ru](mailto:org@eplast1.ru)

**Адрес:** 198099, г. Санкт-Петербург, ул. Калинина, дом 2, корпус 4, литера А.