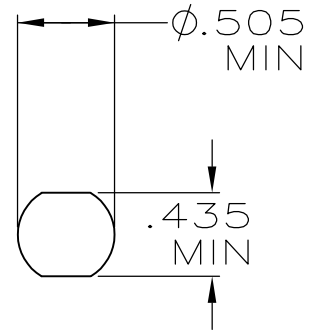


| REVISIONS | | | | | |
|-----------|-----|---------------------------|-----------|-----|------|
| P | LTR | DESCRIPTION | DATE | DWN | APVD |
| | F1 | REVISED PER ECR-16-009296 | 28JUN2016 | BW | RS |

1. USE WITH: RG-174/U, RG188-U CABLE.



SUGGESTED
PANEL CUT-OUT

OBSOLETE
SUPSD BY 331974
SUPSD BY 2-330060-1


| -71 | -22 | -21 | -00 | PART NO | DESCRIPTION | ITEM |
|-----|-----|-----|-----|------------|----------------|------|
| | 1 | - | + | 1-329631-2 | JAM NUT | 12 |
| | 1 | - | + | 1-329632-2 | LOCK WASHER | 1 1 |
| | 1 | - | + | 2-328666-7 | FERRULE | 10 |
| | 1 | - | + | 2-50793-7 | CRIMP END ASSY | 9 |
| | 1 | - | + | 2-329803-3 | JACK ASSY | 8 |
| | 1 | 1 | + | 329633 | GASKET | 7 |
| | 1 | 1 | + | 329631 | JAM NUT | 6 |
| | 1 | 1 | + | 329632 | LOCK WASHER | 5 |
| | 1 | 1 | + | 9-328666-3 | FERRULE | 4 |
| | 1 | 1 | + | 50793-8 | CRIMP END ASSY | 3 |
| | 1 | 1 | + | 2-329106-1 | GASKET | 2 |
| | 1 | 1 | + | 329803 | JACK ASSY | 1 |

RELEASED FOR PUBLICATION

ALL RIGHTS RESERVED.

THIS DRAWING IS UNPUBLISHED.

© COPYRIGHT - By -

| | | | | | |
|--|------------------------------|--|--------------------|---|--------------------|
| DIMENSIONS: mm | DWN M. O'BRINE 13DEC99 | MATERIAL - | FINISH - | | |
| | CHK B. MOYER 13DEC99 |  TE Connectivity | | | |
| TOLERANCES UNLESS OTHERWISE SPECIFIED: | APVD B. MOYER 13DEC99 | | | NAME CONNECTOR, COAXIAL, RF JACK BULKHEAD, SERIES BNC | |
| 0 PLC ± - | PRODUCT SPEC - | SIZE A4 | CAGE CODE 00779 | DRAWING NO C-330060 | RESTRICTED TO - |
| 1 PLC ± - | APPLICATION SPEC - | WEIGHT 20 | | SCALE - | SHEET 1 OF 1 |
| 2 PLC ± - | | CUSTOMER DRAWING | | REV F1 | |
| 3 PLC ± - | | | | | |
| 4 PLC ± - | | | | | |
| ANGLES ± - | | | | | |





Компания «ЭлектроПласт» предлагает заключение долгосрочных отношений при поставках импортных электронных компонентов на взаимовыгодных условиях!

Наши преимущества:

- Оперативные поставки широкого спектра электронных компонентов отечественного и импортного производства напрямую от производителей и с крупнейших мировых складов;
- Поставка более 17-ти миллионов наименований электронных компонентов;
- Поставка сложных, дефицитных, либо снятых с производства позиций;
- Оперативные сроки поставки под заказ (от 5 рабочих дней);
- Экспресс доставка в любую точку России;
- Техническая поддержка проекта, помощь в подборе аналогов, поставка прототипов;
- Система менеджмента качества сертифицирована по Международному стандарту ISO 9001;
- Лицензия ФСБ на осуществление работ с использованием сведений, составляющих государственную тайну;
- Поставка специализированных компонентов (Xilinx, Altera, Analog Devices, Intersil, Interpoint, Microsemi, Aeroflex, Peregrine, Syfer, Eurofarad, Texas Instrument, Miteq, Cobham, E2V, MA-COM, Hittite, Mini-Circuits, General Dynamics и др.);

Помимо этого, одним из направлений компании «ЭлектроПласт» является направление «Источники питания». Мы предлагаем Вам помощь Конструкторского отдела:

- Подбор оптимального решения, техническое обоснование при выборе компонента;
- Подбор аналогов;
- Консультации по применению компонента;
- Поставка образцов и прототипов;
- Техническая поддержка проекта;
- Защита от снятия компонента с производства.



Как с нами связаться

Телефон: 8 (812) 309 58 32 (многоканальный)

Факс: 8 (812) 320-02-42

Электронная почта: org@eplast1.ru

Адрес: 198099, г. Санкт-Петербург, ул. Калинина, дом 2, корпус 4, литера А.