

OMRON



Flat Cable Connector DCN4-□□4D

Flat cables available for DeviceNet! Approved by ODVA.



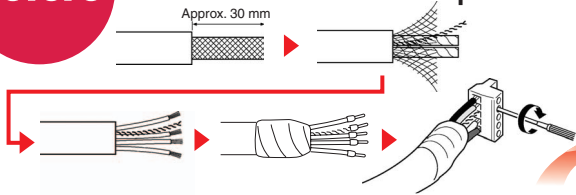
Click!

Easy connection.

Now operational **30x faster** than before.

before

The inconvenient former process.



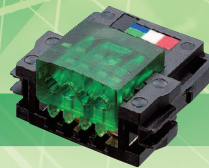
■ A screwless construction for a cable with fewer problems.



DCN4-SF4D **NEW**



DCN4-TP4D **NEW**



DCN4-BR4D **NEW**



DCN4-TR4-1 **NEW**

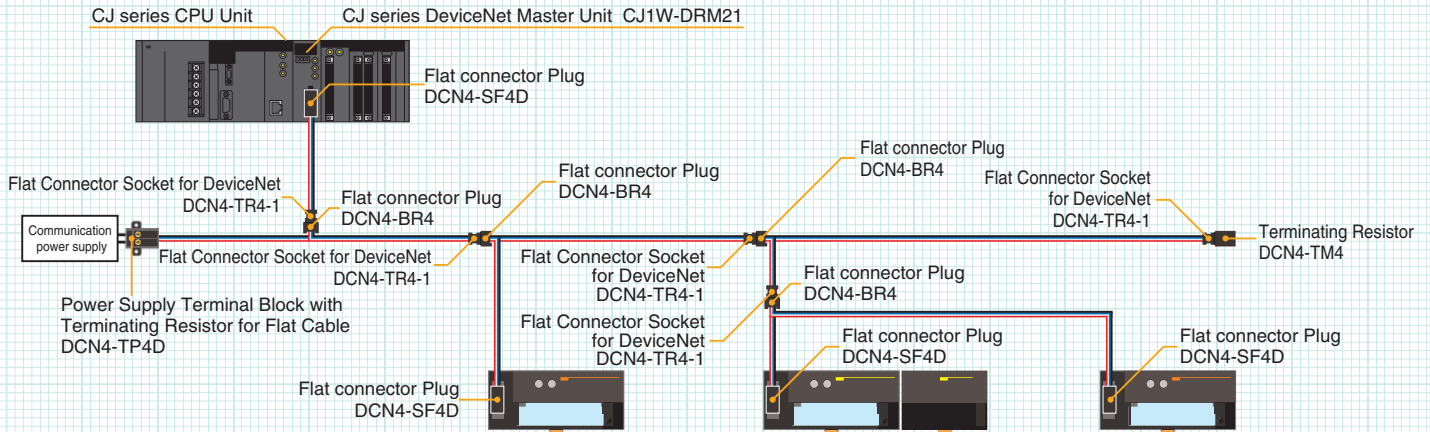


DCN4-BR4

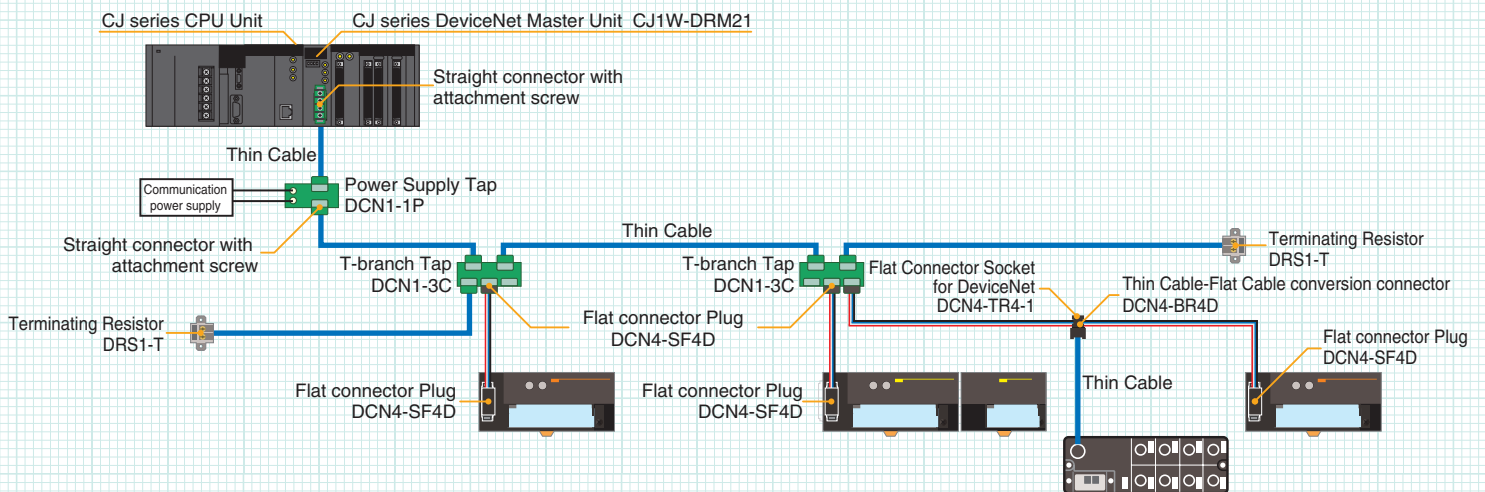


DCN4-TM4

System Configuration Diagram for All Flat Cables



System Configuration Diagram for Mixed Cables



Ordering Guide

* DeviceNet is a registered trademark of ODVA.

| Product Name | Type |
|----------------------------------------------------------------------|-----------------------|
| Flat Cable Connector | NEW DCN4-SF4D |
| Flat Connector Socket for DeviceNet | NEW DCN4-TR4-1 |
| Flat connector Plug | DCN4-BR4 |
| Thin Cable-Flat Cable conversion connector | NEW DCN4-BR4D |
| Power Supply Terminal Block with Terminating Resistor for Flat Cable | NEW DCN4-TP4D |
| Terminating Resistor | DCN4-TM4 |
| Flat Cable (100m) | DCA4-4F10 |
| Special Tool for Flat Cable | DWT-A01 |

* Delivered in units of 10 pcs. Please place your order in units of 10 pcs.

OMRON Corporation
 Industrial Automation Company
 Control Devices Division H.Q.
 Network Devices Department
 Shiokoji Horikawa, Shimogyo-ku,
 Kyoto, 600-8530 Japan
 Tel: (81) 75-344-7116/Fax: (81) 75-344-7149
 2-2-1 Nishikusatsu, Kusatsu-shi,
 Shiga, 525-0035 Japan
 Tel: (81) 77-565-5219/Fax: (81) 77-565-5569

Regional Headquarters
OMRON EUROPE B.V.
 Wegalaan 67-69-2132 JD Hoofddorp
 The Netherlands
 Tel: (31)2356-81-300/Fax: (31)2356-81-388

OMRON ELECTRONICS LLC
 One Commerce Drive Schaumburg,
 IL 60173-5302 U.S.A.
 Tel: (1) 847-843-7900/Fax: (1) 847-843-7787

OMRON ASIA PACIFIC PTE. LTD.
 No. 438A Alexandra Road # 05-05/08 (Lobby 2),
 Alexandra Technopark, Singapore 119967
 Tel: (65) 6835-3011/Fax: (65) 6835-2711

OMRON (CHINA) CO., LTD.
 Room 2211, Bank of China Tower,
 200 Yin Cheng Zhong Road,
 PuDong New Area, Shanghai, 200120, China
 Tel: (86) 21-5037-2222/Fax: (86) 21-5037-2200

Authorized Distributor:

© OMRON Corporation 2008 All Rights Reserved.
 In the interest of product improvement,
 specifications are subject to change without notice.

Cat. No. R152-E1-01

Printed in Japan
 0708-1

Mouser Electronics

Authorized Distributor

Click to View Pricing, Inventory, Delivery & Lifecycle Information:

[Omron:](#)

[DCA4-4F10](#)



Компания «ЭлектроПласт» предлагает заключение долгосрочных отношений при поставках импортных электронных компонентов на взаимовыгодных условиях!

Наши преимущества:

- Оперативные поставки широкого спектра электронных компонентов отечественного и импортного производства напрямую от производителей и с крупнейших мировых складов;
- Поставка более 17-ти миллионов наименований электронных компонентов;
- Поставка сложных, дефицитных, либо снятых с производства позиций;
- Оперативные сроки поставки под заказ (от 5 рабочих дней);
- Экспресс доставка в любую точку России;
- Техническая поддержка проекта, помощь в подборе аналогов, поставка прототипов;
- Система менеджмента качества сертифицирована по Международному стандарту ISO 9001;
- Лицензия ФСБ на осуществление работ с использованием сведений, составляющих государственную тайну;
- Поставка специализированных компонентов (Xilinx, Altera, Analog Devices, Intersil, Interpoint, Microsemi, Aeroflex, Peregrine, Syfer, Eurofarad, Texas Instrument, Miteq, Cobham, E2V, MA-COM, Hittite, Mini-Circuits, General Dynamics и др.);

Помимо этого, одним из направлений компании «ЭлектроПласт» является направление «Источники питания». Мы предлагаем Вам помощь Конструкторского отдела:

- Подбор оптимального решения, техническое обоснование при выборе компонента;
- Подбор аналогов;
- Консультации по применению компонента;
- Поставка образцов и прототипов;
- Техническая поддержка проекта;
- Защита от снятия компонента с производства.



Как с нами связаться

Телефон: 8 (812) 309 58 32 (многоканальный)

Факс: 8 (812) 320-02-42

Электронная почта: org@eplast1.ru

Адрес: 198099, г. Санкт-Петербург, ул. Калинина, дом 2, корпус 4, литера А.