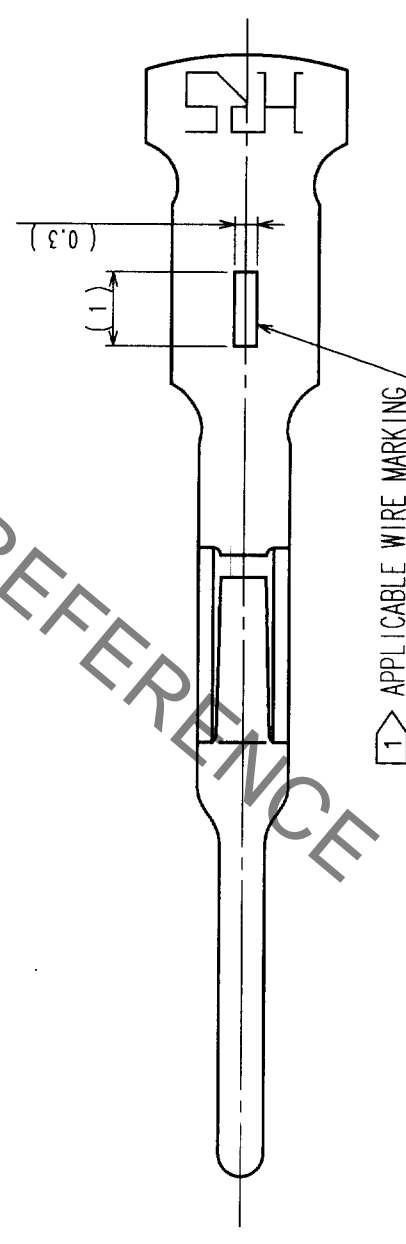
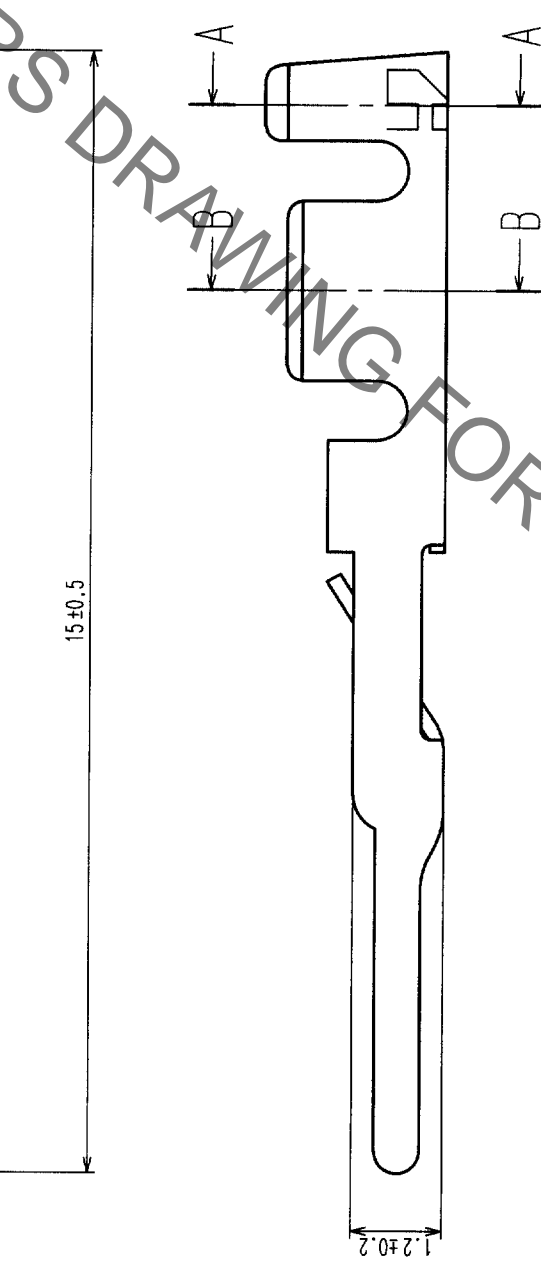
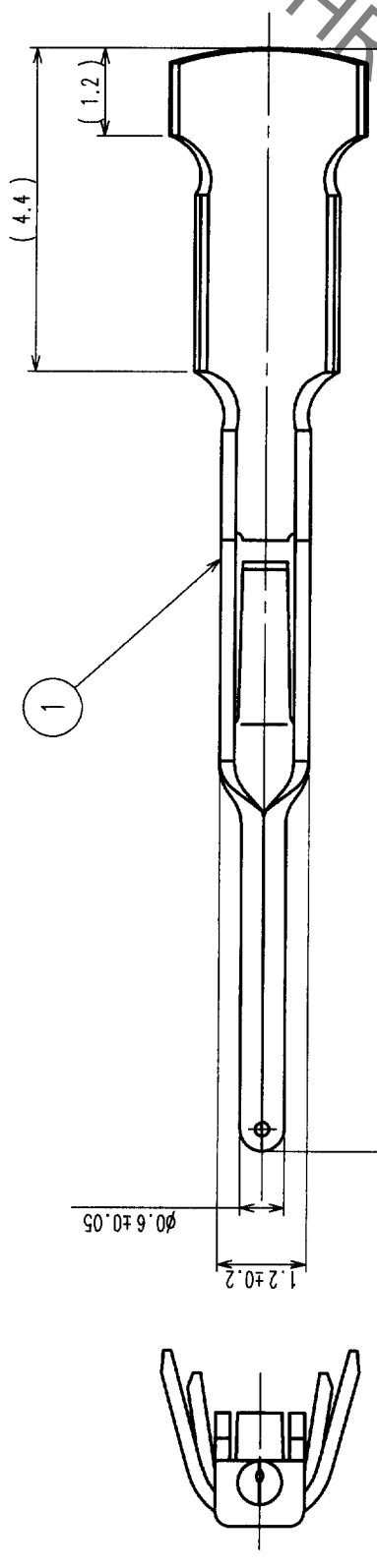


In case of consideration for using Automotive equipment / device which demand high reliability, kindly contact our sales window correspondents.

Jul.1.2019 Copyright 2019 HIROSE ELECTRIC CO., LTD. All Rights Reserved.

COUNT		DESCRIPTION OF REVISIONS		BY	CHKD	DATE
△	△					
△	△					
△	△					



NOTE 1 > APPLICABLE WIRE : 18 TO 22 AWG.(INSULATION DIA 1.7 MAX)

1 > APPLICABLE WIRE MARKING

NO.	PHOSPHOR BRONZE MATERIAL	SILVER PLATING 4μm min.(QUANTITY:100)	FINISH, REMARKS	NO.	MATERIAL	FINISH, REMARKS
1						

CODE NO. (OLD) CL	DRAWN Y. Yamada 02.10.17	DESIGNED Y. Yamada 02.10.17	CHECKED E. Kuniti 02.10.17	APPROVED M. Oshibida 02.10.18	RELEASED
----------------------	--------------------------------	-----------------------------------	----------------------------------	-------------------------------------	----------

DRAWING NO. EDC3-010237	PART NO. RP17-PC-112
----------------------------	-------------------------

SCALE 10 : 1	UNITS mm	CODE NO. CL113-0503-6
-----------------	-------------	--------------------------

TO
R



Компания «ЭлектроПласт» предлагает заключение долгосрочных отношений при поставках импортных электронных компонентов на взаимовыгодных условиях!

Наши преимущества:

- Оперативные поставки широкого спектра электронных компонентов отечественного и импортного производства напрямую от производителей и с крупнейших мировых складов;
- Поставка более 17-ти миллионов наименований электронных компонентов;
- Поставка сложных, дефицитных, либо снятых с производства позиций;
- Оперативные сроки поставки под заказ (от 5 рабочих дней);
- Экспресс доставка в любую точку России;
- Техническая поддержка проекта, помощь в подборе аналогов, поставка прототипов;
- Система менеджмента качества сертифицирована по Международному стандарту ISO 9001;
- Лицензия ФСБ на осуществление работ с использованием сведений, составляющих государственную тайну;
- Поставка специализированных компонентов (Xilinx, Altera, Analog Devices, Intersil, Interpoint, Microsemi, Aeroflex, Peregrine, Syfer, Eurofarad, Texas Instrument, Miteq, Cobham, E2V, MA-COM, Hittite, Mini-Circuits, General Dynamics и др.);

Помимо этого, одним из направлений компании «ЭлектроПласт» является направление «Источники питания». Мы предлагаем Вам помощь Конструкторского отдела:

- Подбор оптимального решения, техническое обоснование при выборе компонента;
- Подбор аналогов;
- Консультации по применению компонента;
- Поставка образцов и прототипов;
- Техническая поддержка проекта;
- Защита от снятия компонента с производства.



Как с нами связаться

Телефон: 8 (812) 309 58 32 (многоканальный)

Факс: 8 (812) 320-02-42

Электронная почта: org@eplast1.ru

Адрес: 198099, г. Санкт-Петербург, ул. Калинина, дом 2, корпус 4, литера А.