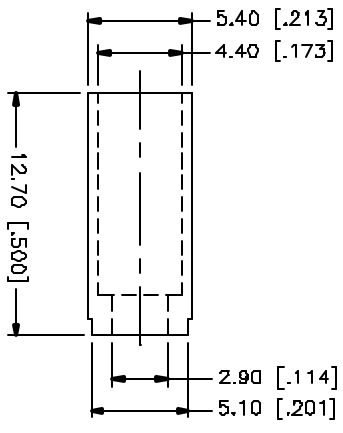
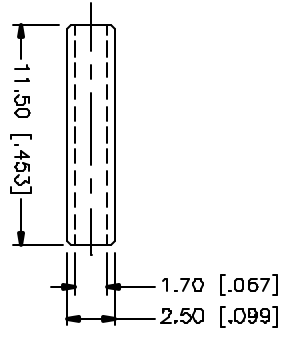
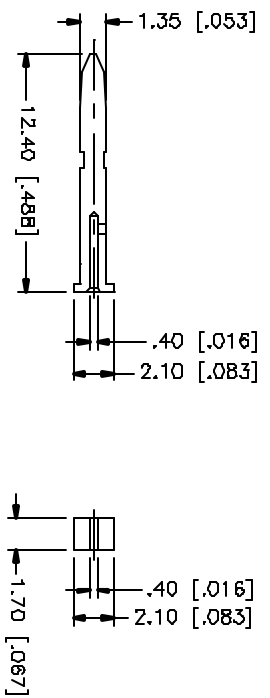
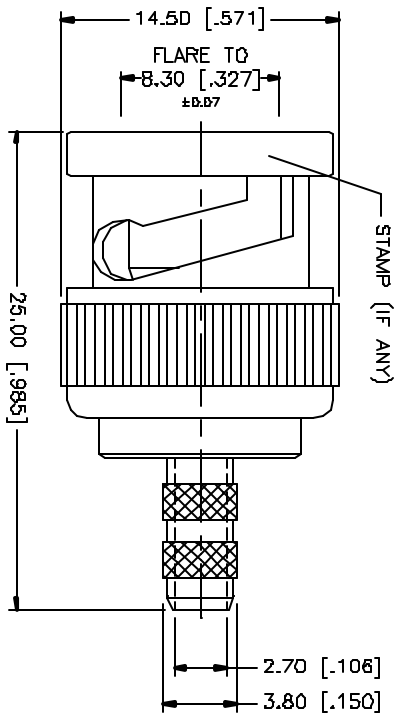
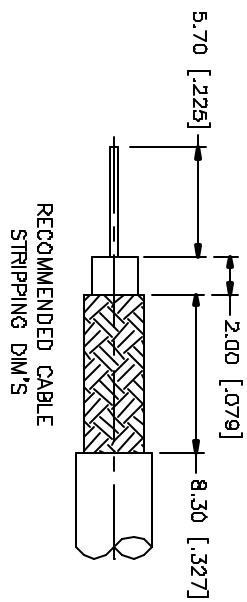


REV.	DATE	DESCRIPTION
NC	08/25/04	INITIAL RELEASE



- NOTES:
1. CRIMPED FERRULE
HEX CRIMP SIZE .178"
 2. CRIMPED CONTACT PIN
HEX CRIMP SIZE .042"

QTY	FINISH	MATERIAL	DESCRIPTION
1	NICKEL	BRASS	BODY
1	NATURAL	TEFLON	INSULATOR
1	NATURAL	BRASS	CONTACT PIN
1	NATURAL	DELFIN	ELEVE
1	NICKEL	BRASS	SLEAVE
1	NICKEL	BRASS	FERRULE

APPROVALS	DATE
DRAWN G.R.S.	08/25/04
CHECKED	
ISSUED	
SHEET 1 OF 1	

PART NO.	REV.	SIZE	SCALE
112954-10	NC	A	NA

REV. FILE	DATE	DESCRIPTION
C:/112/112954-10.DWG		BNC CRIMP PLUG (FOR BELDEN 179DT CABLE)

REV. FILE	DATE	DESCRIPTION
C:/112/112954-10.DWG		BNC CRIMP PLUG (FOR BELDEN 179DT CABLE)

REV. FILE	DATE	DESCRIPTION
C:/112/112954-10.DWG		BNC CRIMP PLUG (FOR BELDEN 179DT CABLE)

Amphenol Connex



Компания «ЭлектроПласт» предлагает заключение долгосрочных отношений при поставках импортных электронных компонентов на взаимовыгодных условиях!

Наши преимущества:

- Оперативные поставки широкого спектра электронных компонентов отечественного и импортного производства напрямую от производителей и с крупнейших мировых складов;
- Поставка более 17-ти миллионов наименований электронных компонентов;
- Поставка сложных, дефицитных, либо снятых с производства позиций;
- Оперативные сроки поставки под заказ (от 5 рабочих дней);
- Экспресс доставка в любую точку России;
- Техническая поддержка проекта, помощь в подборе аналогов, поставка прототипов;
- Система менеджмента качества сертифицирована по Международному стандарту ISO 9001;
- Лицензия ФСБ на осуществление работ с использованием сведений, составляющих государственную тайну;
- Поставка специализированных компонентов (Xilinx, Altera, Analog Devices, Intersil, Interpoint, Microsemi, Aeroflex, Peregrine, Syfer, Eurofarad, Texas Instrument, Miteq, Cobham, E2V, MA-COM, Hittite, Mini-Circuits, General Dynamics и др.);

Помимо этого, одним из направлений компании «ЭлектроПласт» является направление «Источники питания». Мы предлагаем Вам помощь Конструкторского отдела:

- Подбор оптимального решения, техническое обоснование при выборе компонента;
- Подбор аналогов;
- Консультации по применению компонента;
- Поставка образцов и прототипов;
- Техническая поддержка проекта;
- Защита от снятия компонента с производства.



Как с нами связаться

Телефон: 8 (812) 309 58 32 (многоканальный)

Факс: 8 (812) 320-02-42

Электронная почта: org@eplast1.ru

Адрес: 198099, г. Санкт-Петербург, ул. Калинина, дом 2, корпус 4, литера А.