

**PLEASE CHECK WWW.MOLEX.COM FOR LATEST PART INFORMATION**

**Part Number:** [63881-5600](#)  
**Status:** **Active**  
**Description:** Mini-Mac™ Applicator

**Documents:**

[RoHS Certificate of Compliance \(PDF\)](#)

**General**

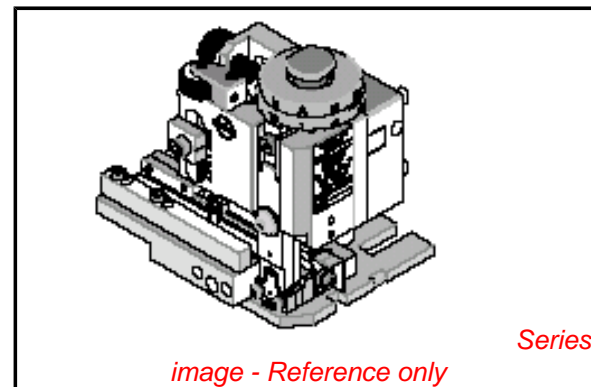
Product Family	Application Tooling
Series	T9999
Function	Crimp
Geographic Area	Global
Level of Automation	Automatic, Semi-Automatic
More Detailed Tech Information	<a href="mailto:applicationtooling@molex.com">applicationtooling@molex.com</a>
Product Name	Mini-Mac™
Survey	<a href="http://www.molex.com//review/apptool_survey.html">www.molex.com//review/apptool_survey.html</a>
Tool Type	Applicator
UPC	822348765614

**Material Info**

**Reference - Drawing Numbers**

Application Tooling Documents

638815600, TM-638800000, TM-638800000SP, TM-640160065, TM-640160065CN, TM-640160065DE, TM-640160065FR, TM-640160065IT, TM-640160065JP, TM-640160065KR, TM-640160065MY, TM-640160065PL, TM-640160065RU, TM-640160065SK, TM-640160065SP, TM-640160065TH, TM-640160065TW, TM-640160065VN



<b>EU RoHS</b>	<b>China RoHS</b>
<b>Compliance Status</b>	
<b>Not Reviewed</b>	
<b>REACH SVHC</b>	
<b>Not Reviewed</b>	
<b>Low-Halogen Status</b>	
<b>Not Reviewed</b>	

**Need more information on product environmental compliance?**

Email [productcompliance@molex.com](mailto:productcompliance@molex.com)  
 For a multiple part number RoHS Certificate of Compliance, [click here](#)

Please visit the [Contact Us](#) section for any non-product compliance questions.

**Search Parts in this Series**

T9999Series

**Use With**

Molex TM-2000™, 63800-8300 , most Industry Standard Presses, or Wire Process Machines

<b>Application Tooling</b>	<b>FAQ</b>
<b>Description</b>	<b>Product #</b>

Open Barrel Ring , Tin-Plated Brass, for 14-18 AWG Wire, Stud Size 8 (M4)	0190850005
Open Barrel Ring , Tin-Plated Brass, for 14-18 AWG Wire, Stud Size 6 (M3.5)	0190850004
Open Barrel Star Ring , Tin-Plated Steel, for 14-18 AWG Wire Range, Stud Size 6 (M3.5)	0190840007
Open Barrel Star Ring , Tin-Plated	0190840008

Steel, for 14-18 AWG Wire Range, Stud Size 8 (M4)	
Open Barrel Star Ring , Brass, for 14-18 AWG Wire, Stud Size 6 (M3.5)	0190840001
Open Barrel Star Ring, Brass, 14-18 AWG, Stud Size 8 (M4)	0190840002
Open Barrel Star Ring, Brass, for 14-18 AWG Wire, Stud Size 10 (M5)	0190840003
Open Barrel Star Ring , Tin-Plated Brass, for 14-18 AWG Wire Range, Stud Size 6 (M3.5)	0190840004
Open Barrel Star Ring , Tin-Plated Brass, for 14-18 AWG Wire Range, Stud Size 8 (M4)	0190840005
Open Barrel Star Ring , Tin-Plated Brass, for 14-18 AWG Wire Range, Stud Size 10 (M5)	0190840006
Open Barrel Star Ring , Tin-Plated Steel, for 14-18 AWG Wire Range, Stud Size 10 (M5)	0190840009
Open Barrel Ring , Brass, for 14-18 AWG Wire, Stud Size 6 (M3.5)	0190850001
Open Barrel Ring , Brass, for 14-18 AWG Wire, Stud Size 10 (M5)	0190850003
Open Barrel Ring , Tin-Plated Brass, for 14-18 AWG Wire, Stud Size 10 (M5)	0190850006
Open Barrel Ring , Tin-Plated Steel, for 14-18 AWG Wire, Stud Size 6 (M3.5)	0190850007
Open Barrel Ring , Tin-Plated Steel, for 14-18 AWG Wire, Stud Size 8 (M4)	0190850008
Open Barrel Ring , Tin-Plated Steel, for 14-18 AWG Wire, Stud Size 10 (M5)	0190850009

This document was generated on 05/22/2013

**PLEASE CHECK [WWW.MOLEX.COM](http://WWW.MOLEX.COM) FOR LATEST PART INFORMATION**



Компания «ЭлектроПласт» предлагает заключение долгосрочных отношений при поставках импортных электронных компонентов на взаимовыгодных условиях!

Наши преимущества:

- Оперативные поставки широкого спектра электронных компонентов отечественного и импортного производства напрямую от производителей и с крупнейших мировых складов;
- Поставка более 17-ти миллионов наименований электронных компонентов;
- Поставка сложных, дефицитных, либо снятых с производства позиций;
- Оперативные сроки поставки под заказ (от 5 рабочих дней);
- Экспресс доставка в любую точку России;
- Техническая поддержка проекта, помощь в подборе аналогов, поставка прототипов;
- Система менеджмента качества сертифицирована по Международному стандарту ISO 9001;
- Лицензия ФСБ на осуществление работ с использованием сведений, составляющих государственную тайну;
- Поставка специализированных компонентов (Xilinx, Altera, Analog Devices, Intersil, Interpoint, Microsemi, Aeroflex, Peregrine, Syfer, Eurofarad, Texas Instrument, Miteq, Cobham, E2V, MA-COM, Hittite, Mini-Circuits, General Dynamics и др.);

Помимо этого, одним из направлений компании «ЭлектроПласт» является направление «Источники питания». Мы предлагаем Вам помощь Конструкторского отдела:

- Подбор оптимального решения, техническое обоснование при выборе компонента;
- Подбор аналогов;
- Консультации по применению компонента;
- Поставка образцов и прототипов;
- Техническая поддержка проекта;
- Защита от снятия компонента с производства.



#### Как с нами связаться

**Телефон:** 8 (812) 309 58 32 (многоканальный)

**Факс:** 8 (812) 320-02-42

**Электронная почта:** [org@eplast1.ru](mailto:org@eplast1.ru)

**Адрес:** 198099, г. Санкт-Петербург, ул. Калинина, дом 2, корпус 4, литера А.