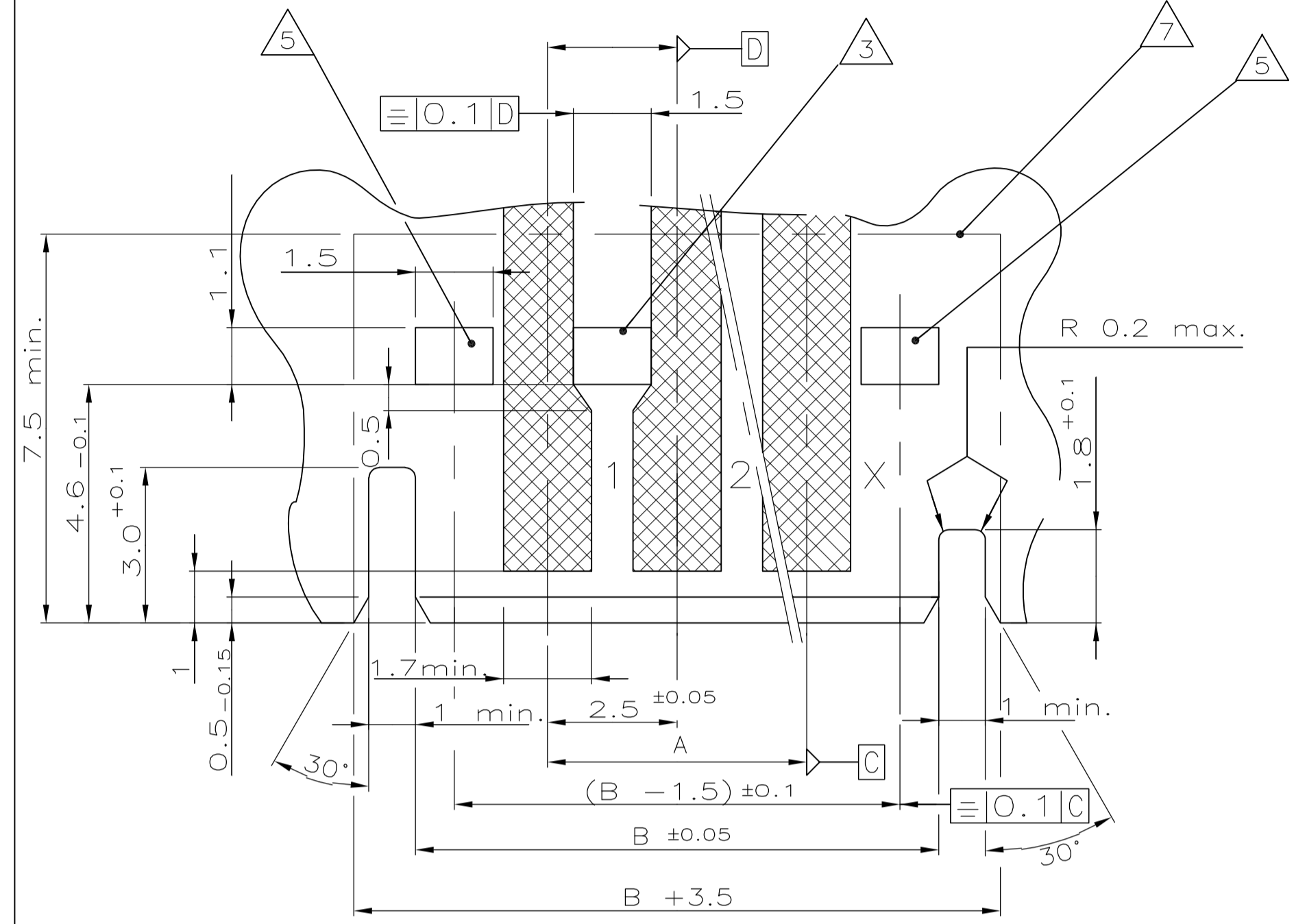
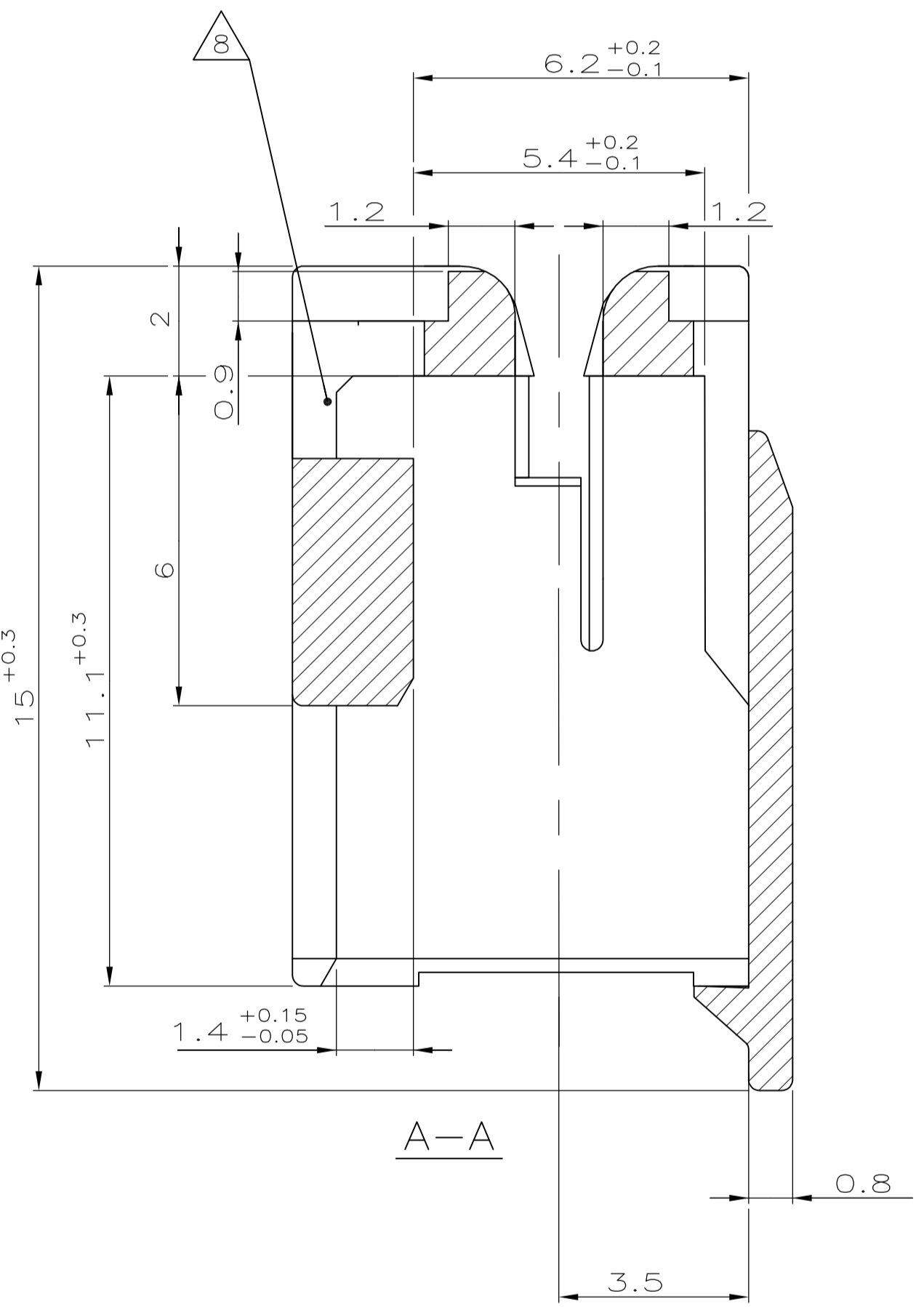
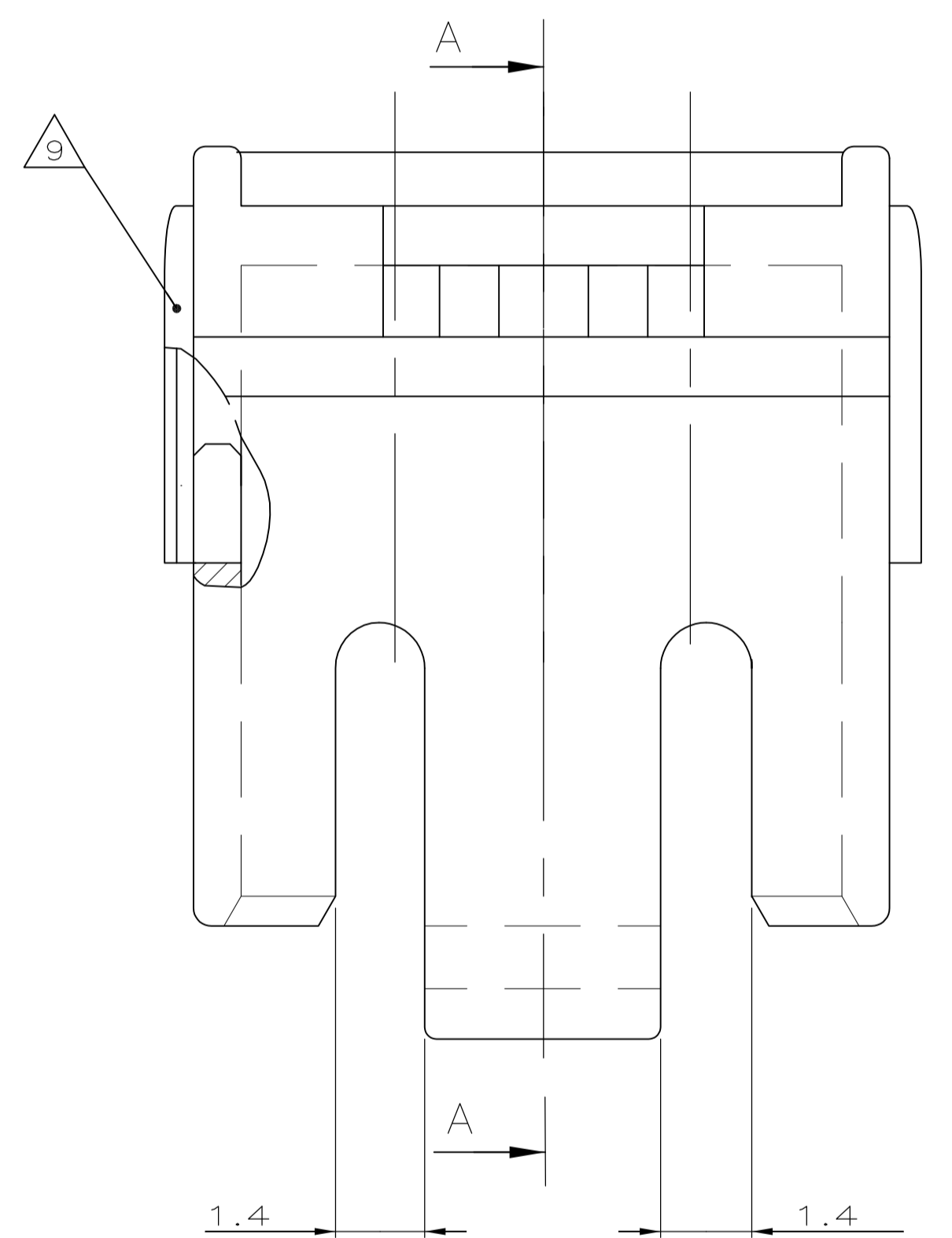
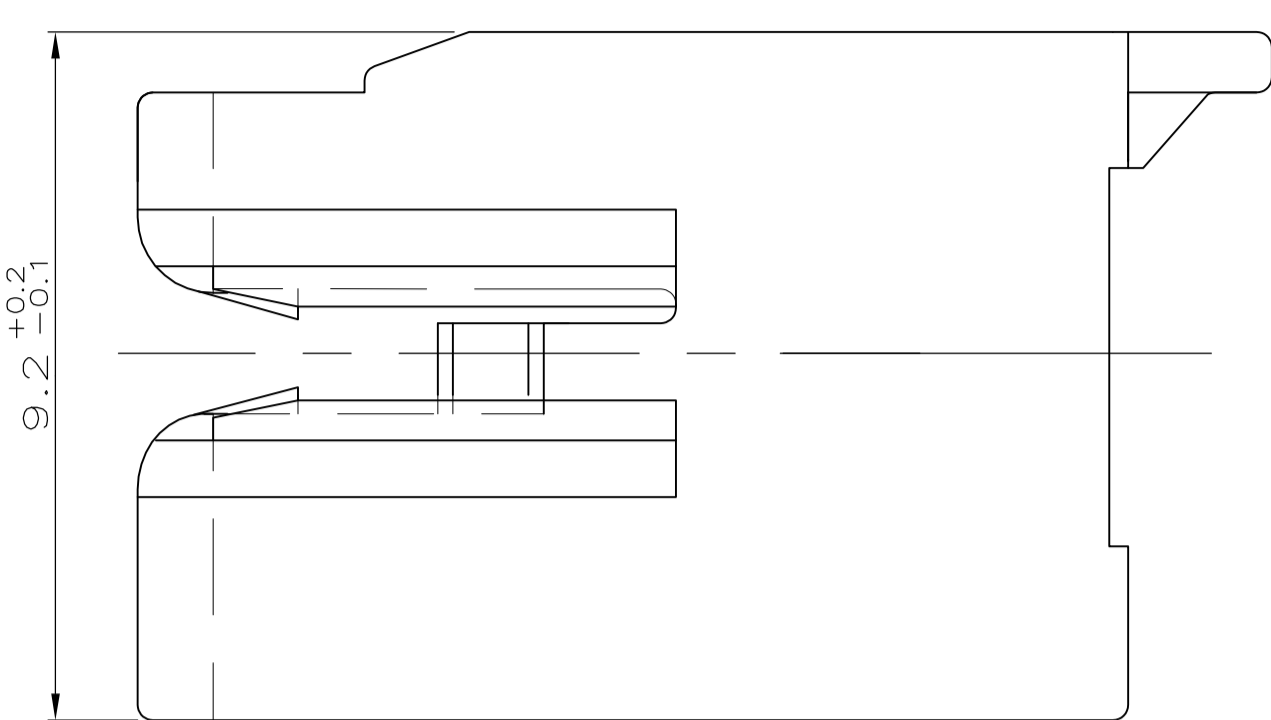
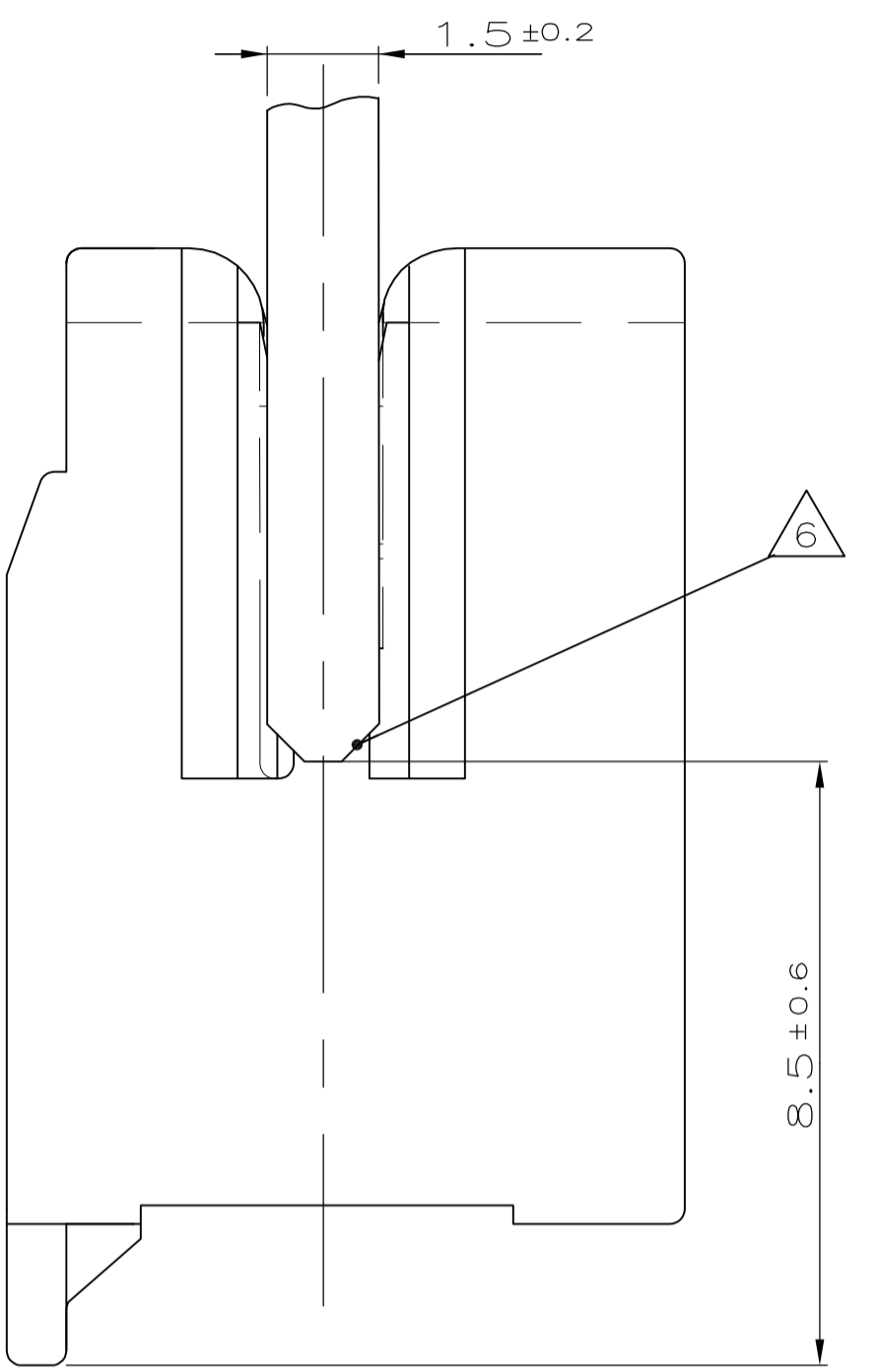


| LOC | DIST | REVISIONS | | | |
|-----|---------------|-------------|-----------|-----|------|
| P | LTR | DESCRIPTION | DATE | DMN | APVD |
| C16 | ECR-12-008385 | | 24MAY2012 | C.J | R.P |

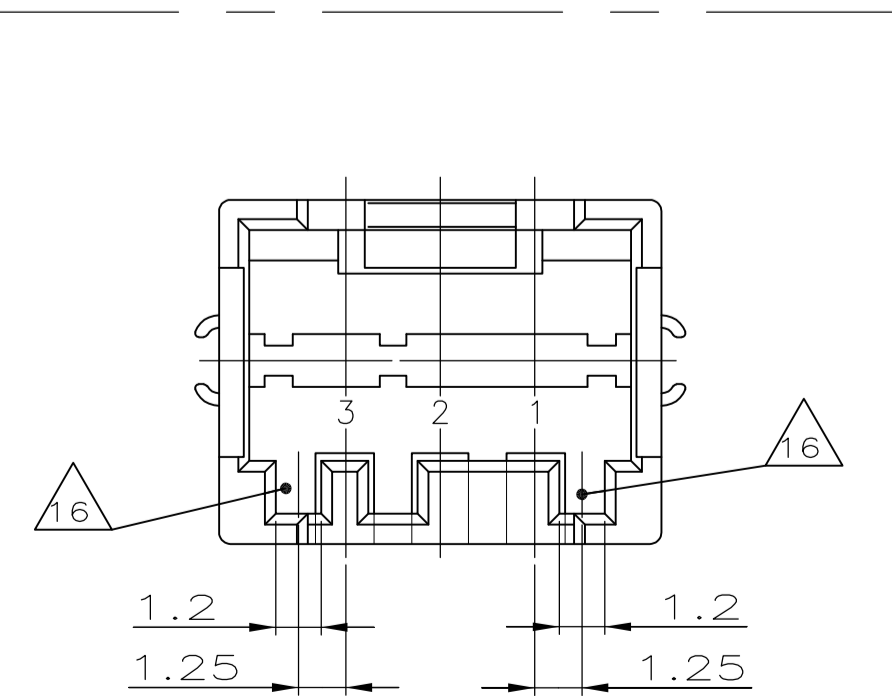


FREIABTOLERANZ ±0.1
TOLERANCE NOT SPECIFIED ±0.1



- 1 KODIERUNG ZWISCHEN KAMMER 1 UND 2 DARGESTELLT (AUF ANFRAGE)
KEYING SHOWN BETWEEN CAVITY 1 AND 2 (ON REQUEST)
- 2 RASTHAKEN BEI ERSTER UND LETZTER KAMMER IMMER VORHANDEN
LOCKING CLIP ALWAYS ON FIRST AND LAST CAVITY
- 3 ZUSÄTZLICHE RASTHAKEN UND RASTFENSTER ZWISCHEN KAMMER-NR. SIEHE BLATT 2 VON 2
ADDITIONAL LOCKING CLIP BETWEEN CAVITY NO. SEE SHEET 2 OF 2
- 4 KAMMERNUMMER
CAVITY-NO.
- 5 RASTFENSTER IMMER VORHANDEN
LOCKING WINDOW ALWAYS PRESENT
- 6 LEITERPLATTE VORZUGSWEISE ANGEFAST
PCB CHAMFERED PREFERABLE
- 7 PLATZBEDARF FÜR RAHMEN
AREA FOR FRAME
- 8 PRÜFÖFFNUNGEN
INSPECTION HOLES
- 9 KLEMMFEDERN; NICHT VOLL AUSGESPRITZTE KONTUR ZULÄSSIG
CLIPS; SHAPE NOT FULLY MOLDED PERMISSIBLE

- 10 Passende Gegenstecker siehe PN 829 868/966 194
MATING PARTS SEE PN 829 868/966 194
- 11 SIEHE BLATT 2 VON 2
SEE SHEET 2 OF 2
- 12 SIEHE BLATT 2 VON 2
SEE SHEET 2 OF 2
- 13 Außennuten eingeengt, Varianten siehe Kodierungsbild (Blatt 2 von 2)
GROOVES ON OUTSIDE NARROWED, VERSIONS SEE KEYING PLAN (SHEET 2 OF 2)
- 14 Gi?drahttest 750°C nach DIN EN 60695-2-11 ohne Flamme
GLOW WIRE TEST 750°C ACC.DIN EN 60695-2-11 WITHOUT FLAME
- 15 OBSOLETE
- 16 PRELIMINARY PART NOT FOR PRODUCTION.



| POS. | DIM A | DIM B | DIM C | REV | BESTELL NR. | REV | |
|---------|-------|-------|-------|------|-------------|---------------------------------------|-----------------------------------|
| POLZAHL | MAß A | MAß B | MAß C | | PART NO. | | |
| - | 20 | 47.5 | 52.6 | 49.5 | - | 1- | 964 576-0 |
| - | 19 | 45.0 | 50.1 | 47 | - | 1- ^Δ | 964 576-9 |
| - | 18 | 42.5 | 47.6 | 44.5 | - | 1- | 964 576-8 |
| - | 17 | 40.0 | 45.1 | 42 | - | 2- | 1- 964 576-7 |
| - | 16 | 37.5 | 42.6 | 39.5 | - | 1- | 964 576-6 |
| - | 15 | 35.0 | 40.1 | 37 | - | 2- ^Δ | 1- 964 576-5 |
| - | 14 | 32.5 | 37.6 | 34.5 | - | 1- | 964 576-4 |
| - | 13 | 30.0 | 35.1 | 32 | - | 1- ^Δ | 964 576-3 |
| - | 12 | 27.5 | 32.6 | 29.5 | - | 6- ^Δ 5- 4- ^Δ 3- | 2- 1- ^Δ 964 576-2 |
| - | 11 | 25.0 | 30.1 | 27 | - | 2- | 1- 964 576-1 |
| - | 10 | 22.5 | 27.6 | 24.5 | - | 3- ^Δ 2- | 1- ^Δ 964 575-0 |
| - | 9 | 20.0 | 25.1 | 22 | - | 2- | 1- 964 575-9 |
| - | 9 | 20.0 | 25.1 | 22 | - | 9- | 964 575-9 ^Δ A |
| - | 8 | 17.5 | 22.6 | 19.5 | - | 9- | 964 575-8 ^Δ A |
| - | 8 | 17.5 | 22.6 | 19.5 | - | 2- | 1- 964 575-8 C |
| - | 7 | 15.0 | 20.1 | 17 | - | 9- 8- ^Δ 7- ^Δ | 964 575-7 ^Δ A |
| - | 7 | 15.0 | 20.1 | 17 | - | 4- ^Δ 3- | 2- 1- 964 575-7 C |
| - | 6 | 12.5 | 17.6 | 14.5 | - | 3- | 2- 1- 964 575-6 C |
| - | 5 | 10.0 | 15.1 | 12 | - | 9- 8- 7- ^Δ | 964 575-5 ^Δ A |
| - | 5 | 10.0 | 15.1 | 12 | - | 4- | 3- ^Δ 2- 1- 964 575-5 C |
| - | 4 | 7.5 | 12.6 | 9.5 | - | 9- ^Δ | 964 575-4 ^Δ C |
| - | 4 | 7.5 | 12.6 | 9.5 | - | 4- ^Δ 3- | 2- 1- 964 575-4 C |
| - | 3 | 5.0 | 10.1 | 7 | - | 9- | 2- ^Δ 1- 964 575-3 C |
| - | 3 | 5.0 | 10.1 | 7 | - | 8- | 3- 964 575-3 ^Δ A |

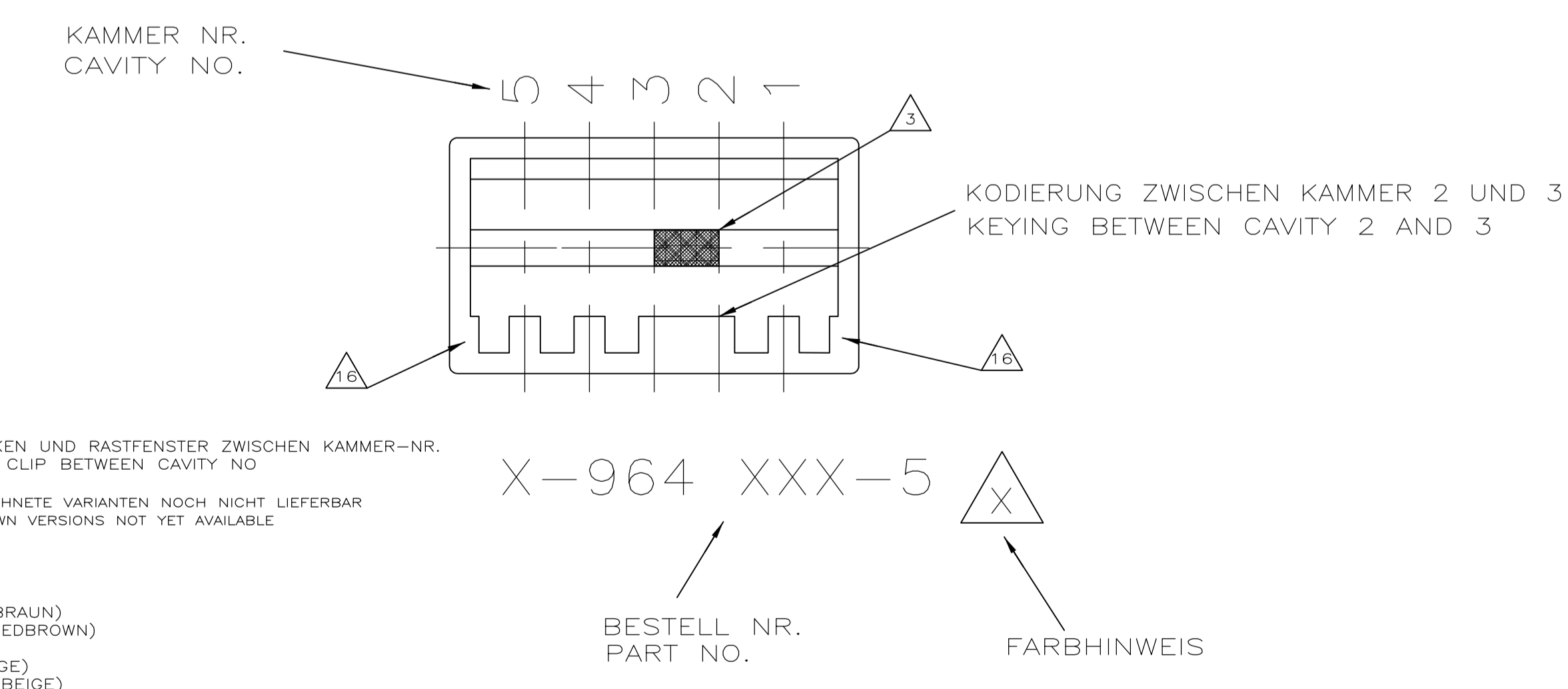
THIS DRAWING IS A CONTROLLED DOCUMENT.

| | | | |
|-----------------------------------|--|--|---|
| DIMENSIONS: mm | TOLERANCES UNLESS OTHERWISE SPECIFIED: ±0.2 mm | DMN: ATZMANN 06.07.92 | APVD: BORMUTH 06.07.92 |
| MATERIAL: PA 6.6 25 % GF UL94 V-0 | FINISH: SEE SHEET 2 | NAME: AMP DUOPLUG 2.5 SYSTEM PCB RAHMEN, 3-20 POL. | PRODUCT SPEC: AMP DUOPLUG 2.5 SYSTEM PCB FRAME, 3-20 POS. |
| WEIGHT: - | SIZE: A1 | CAGE CODE: 00779 | DRAWING NO: 964575 |
| CUSTOMER DRAWING | SCALE: 10:1 | SHEET: 1 of 2 | REV: C16 |

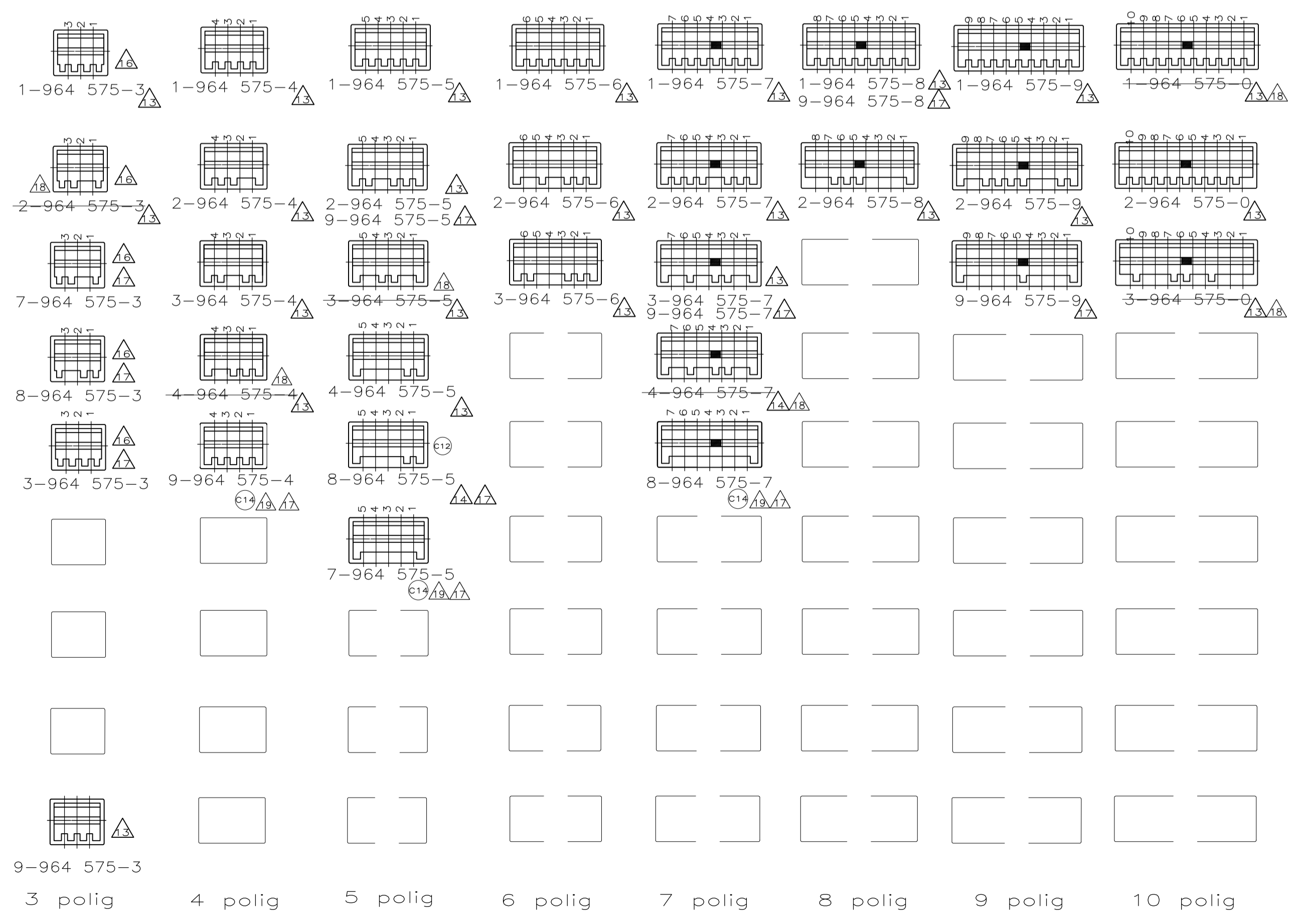
| LOC | | DIST | | REVISIONS | | | |
|-----|-----|-------------|------|-----------|------|---|---|
| P | LTR | DESCRIPTION | DATE | DN | APVD | | |
| - | - | SEE SHEET 1 | - | - | - | - | - |



BEISPIEL:
EXAMPLE:



- 3 ZUSÄTZLICHE RASTHAKEN UND RASTFENSTER ZWISCHEN KAMMER-NR.
ADDITIONAL LOCKING CLIP BETWEEN CAVITY NO.
- 12 MIT STRICHLINIE GEZEICHNETE VARIANTEN NOCH NICHT LIEFERBAR
WITH STROKE LINE DRAWN VERSIONS NOT YET AVAILABLE
- 13 FARBE: SCHWARZ
COLOUR: BLACK
- 14 FARBE: NATUR (ROTBRAUN)
COLOUR: NATURAL (REDBROWN)
- 15 FARBE: NATUR (BEIGE)
COLOUR: NATURAL (BEIGE)
- 16 Außennuten eingengt, Varianten siehe Kodierungsbilder
GROOVES ON OUTSIDE NARROWED, VERSIONS SEE KEYING SCETCHES



| | | | |
|--|--|----------------------|---|
| THIS DRAWING IS A CONTROLLED DOCUMENT. | | DIN MASEK 05.04.93 | TE Connectivity |
| DIMENSIONS: mm | | CHK BORMUTH 05.04.93 | |
| TOLERANCES UNLESS OTHERWISE SPECIFIED: ±0.2 mm | | APVD | NAME: AMP DUOPLUG 2.5 SYSTEM PCB RAHMEN 3-20 POL. AMP DUOPLUG 2.5 SYSTEM PCB FRAME 3-20 POL. |
| 0 PLC ± - | | PRODUCT SPEC | APPLICATION SPEC |
| 1 PLC ± - | | SIZE | CAGE CODE DRAWING NO. |
| 2 PLC ± - | | WEIGHT | A1 00779 964575 |
| 3 PLC ± - | | CUSTOMER DRAWING | SCALE 10:1 SHEET 2 OF 2 REV C16 |
| 4 PLC ± - | | | |
| 5 PLC ± - | | | |
| 6 PLC ± - | | | |
| 7 PLC ± - | | | |
| 8 PLC ± - | | | |
| 9 PLC ± - | | | |
| 10 PLC ± - | | | |



Компания «ЭлектроПласт» предлагает заключение долгосрочных отношений при поставках импортных электронных компонентов на взаимовыгодных условиях!

Наши преимущества:

- Оперативные поставки широкого спектра электронных компонентов отечественного и импортного производства напрямую от производителей и с крупнейших мировых складов;
- Поставка более 17-ти миллионов наименований электронных компонентов;
- Поставка сложных, дефицитных, либо снятых с производства позиций;
- Оперативные сроки поставки под заказ (от 5 рабочих дней);
- Экспресс доставка в любую точку России;
- Техническая поддержка проекта, помощь в подборе аналогов, поставка прототипов;
- Система менеджмента качества сертифицирована по Международному стандарту ISO 9001;
- Лицензия ФСБ на осуществление работ с использованием сведений, составляющих государственную тайну;
- Поставка специализированных компонентов (Xilinx, Altera, Analog Devices, Intersil, Interpoint, Microsemi, Aeroflex, Peregrine, Syfer, Eurofarad, Texas Instrument, Miteq, Cobham, E2V, MA-COM, Hittite, Mini-Circuits, General Dynamics и др.);

Помимо этого, одним из направлений компании «ЭлектроПласт» является направление «Источники питания». Мы предлагаем Вам помощь Конструкторского отдела:

- Подбор оптимального решения, техническое обоснование при выборе компонента;
- Подбор аналогов;
- Консультации по применению компонента;
- Поставка образцов и прототипов;
- Техническая поддержка проекта;
- Защита от снятия компонента с производства.



Как с нами связаться

Телефон: 8 (812) 309 58 32 (многоканальный)

Факс: 8 (812) 320-02-42

Электронная почта: org@eplast1.ru

Адрес: 198099, г. Санкт-Петербург, ул. Калинина, дом 2, корпус 4, литера А.