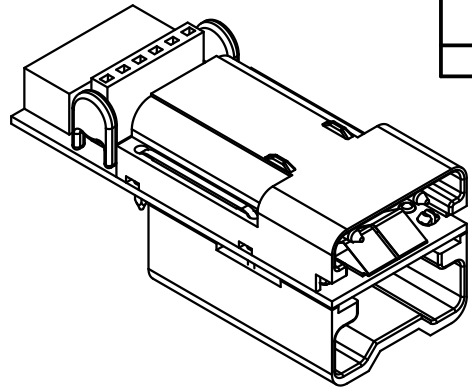


Senkschraube M3x6  
lose beigelegt  
countersunk screw M3x6  
enclosed separately

Masse: Elektronikmasse  
mass: *elektronic ground*  
Schirm: Kapazitive Schirmanbindung zur  
Elektronikmasse  
*shielding: capacitive termination of the shielding  
towards the electronic ground*  
A,B: Daten  
*A,B: data*

Signal <i>signal</i>	Masse <i>mass</i>	Schirm <i>shielding</i>	A	B
Schneidklemmanschluss <i>IDC</i>	3,4,7,8	1,2,9,10	6	5
Pfostensteckverbinder <i>board stacker</i>	2,5	1,6	4	3



All Dimensions in mm Original Size DIN A 4	Techn. Character.			Nicht tolerierte Maß/Free size tolerances	
		Dat.	Name	Maßstab/Scale	Han Brid-sti+Cu-Bus Geräteseite / <i>device side</i>
	Detail.	27.11.02	Gü		
	Insp.		HERB.		
414092	21.08.08	Bor	Stand.	2:1	TB 09 12 006 2611 Sub. TB SK Han 0354/17 v. 18.01.99
412969	04.06.07	Ho			
410249					
Mod.	Dat.	Name	HARTING Electric GmbH & Co. KG D-32339 Espelkamp		Blatt/ page





Компания «ЭлектроПласт» предлагает заключение долгосрочных отношений при поставках импортных электронных компонентов на взаимовыгодных условиях!

Наши преимущества:

- Оперативные поставки широкого спектра электронных компонентов отечественного и импортного производства напрямую от производителей и с крупнейших мировых складов;
- Поставка более 17-ти миллионов наименований электронных компонентов;
- Поставка сложных, дефицитных, либо снятых с производства позиций;
- Оперативные сроки поставки под заказ (от 5 рабочих дней);
- Экспресс доставка в любую точку России;
- Техническая поддержка проекта, помощь в подборе аналогов, поставка прототипов;
- Система менеджмента качества сертифицирована по Международному стандарту ISO 9001;
- Лицензия ФСБ на осуществление работ с использованием сведений, составляющих государственную тайну;
- Поставка специализированных компонентов (Xilinx, Altera, Analog Devices, Intersil, Interpoint, Microsemi, Aeroflex, Peregrine, Syfer, Eurofarad, Texas Instrument, Miteq, Cobham, E2V, MA-COM, Hittite, Mini-Circuits, General Dynamics и др.);

Помимо этого, одним из направлений компании «ЭлектроПласт» является направление «Источники питания». Мы предлагаем Вам помощь Конструкторского отдела:

- Подбор оптимального решения, техническое обоснование при выборе компонента;
- Подбор аналогов;
- Консультации по применению компонента;
- Поставка образцов и прототипов;
- Техническая поддержка проекта;
- Защита от снятия компонента с производства.



#### Как с нами связаться

**Телефон:** 8 (812) 309 58 32 (многоканальный)

**Факс:** 8 (812) 320-02-42

**Электронная почта:** [org@eplast1.ru](mailto:org@eplast1.ru)

**Адрес:** 198099, г. Санкт-Петербург, ул. Калинина, дом 2, корпус 4, литера А.