

| DIALIGHT PART NUMBER | COLOR | VOLTAGE | LENS |
|----------------------|--------|---------|--------|
| 507-4756-3331-500F | RED | 3.6 VDC | FIG. 1 |
| 507-4756-3731-500F | RED | 3.6 VDC | FIG. 2 |
| 507-4757-3331-500F | RED | 5 VDC | FIG. 1 |
| 507-4757-3731-500F | RED | 5 VDC | FIG. 2 |
| 507-4759-3331-500F | RED | 10 VDC | FIG. 1 |
| 507-4759-3731-500F | RED | 10 VDC | FIG. 2 |
| 507-4760-3331-500F | RED | 14 VDC | FIG. 1 |
| 507-4760-3731-500F | RED | 14 VDC | FIG. 2 |
| 507-4761-3331-500F | RED | 28 VDC | FIG. 1 |
| 507-4761-3731-500F | RED | 28 VDC | FIG. 2 |
| 507-4856-3332-500F | GREEN | 3.6 VDC | FIG. 1 |
| 507-4856-3732-500F | GREEN | 3.6 VDC | FIG. 2 |
| 507-4857-3332-500F | GREEN | 5 VDC | FIG. 1 |
| 507-4857-3732-500F | GREEN | 5 VDC | FIG. 2 |
| 507-4859-3332-500F | GREEN | 10 VDC | FIG. 1 |
| 507-4859-3732-500F | GREEN | 10 VDC | FIG. 2 |
| 507-4860-3332-500F | GREEN | 14 VDC | FIG. 1 |
| 507-4860-3732-500F | GREEN | 14 VDC | FIG. 2 |
| 507-4861-3332-500F | GREEN | 28 VDC | FIG. 1 |
| 507-4861-3732-500F | GREEN | 28 VDC | FIG. 2 |
| 507-4956-3333-500F | YELLOW | 3.6 VDC | FIG. 1 |
| 507-4956-3733-500F | YELLOW | 3.6 VDC | FIG. 2 |
| 507-4957-3333-500F | YELLOW | 5 VDC | FIG. 1 |
| 507-4957-3733-500F | YELLOW | 5 VDC | FIG. 2 |
| 507-4959-3333-500F | YELLOW | 10 VDC | FIG. 1 |
| 507-4959-3733-500F | YELLOW | 10 VDC | FIG. 2 |
| 507-4960-3333-500F | YELLOW | 14 VDC | FIG. 1 |
| 507-4960-3733-500F | YELLOW | 14 VDC | FIG. 2 |
| 507-4961-3333-500F | YELLOW | 28 VDC | FIG. 1 |
| 507-4961-3733-500F | YELLOW | 28 VDC | FIG. 2 |
| 507-5062-3334-500F | BLUE | 3 VDC | FIG. 1 |
| 507-5062-3734-500F | BLUE | 3 VDC | FIG. 2 |
| 507-5064-3334-500F | BLUE | 5 VDC | FIG. 1 |
| 507-5064-3734-500F | BLUE | 5 VDC | FIG. 2 |
| 507-5066-3334-500F | BLUE | 10 VDC | FIG. 1 |
| 507-5066-3734-500F | BLUE | 10 VDC | FIG. 2 |
| 507-5067-3334-500F | BLUE | 14 VDC | FIG. 1 |
| 507-5067-3734-500F | BLUE | 14 VDC | FIG. 2 |
| 507-5068-3334-500F | BLUE | 28 VDC | FIG. 1 |
| 507-5068-3734-500F | BLUE | 28 VDC | FIG. 2 |
| 507-5164-3337-500F | WHITE | 5 VDC | FIG. 1 |
| 507-5164-3737-500F | WHITE | 5 VDC | FIG. 2 |
| 507-5166-3337-500F | WHITE | 10 VDC | FIG. 1 |
| 507-5166-3737-500F | WHITE | 10 VDC | FIG. 2 |
| 507-5167-3337-500F | WHITE | 14 VDC | FIG. 1 |
| 507-5167-3737-500F | WHITE | 14 VDC | FIG. 2 |
| 507-5168-3337-500F | WHITE | 28 VDC | FIG. 1 |
| 507-5168-3737-500F | WHITE | 28 VDC | FIG. 2 |

RoHS COMPLIANT 507-XXXX-3X3X-500F
Part Numbers with the "F" suffix ending are RoHS Compliant.
For example: 507-4756-3331-500F
Packaging is marked with "RoHS Compliant" label or equivalent markings.

FIG. 1
(CYLINDRICAL LENS)

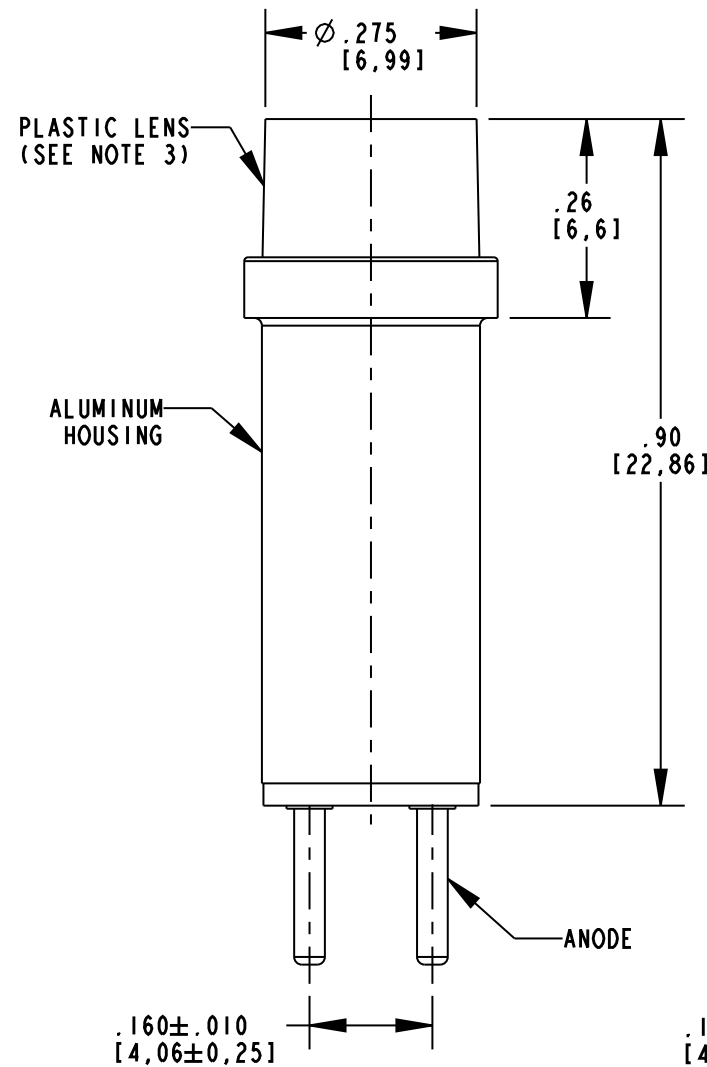
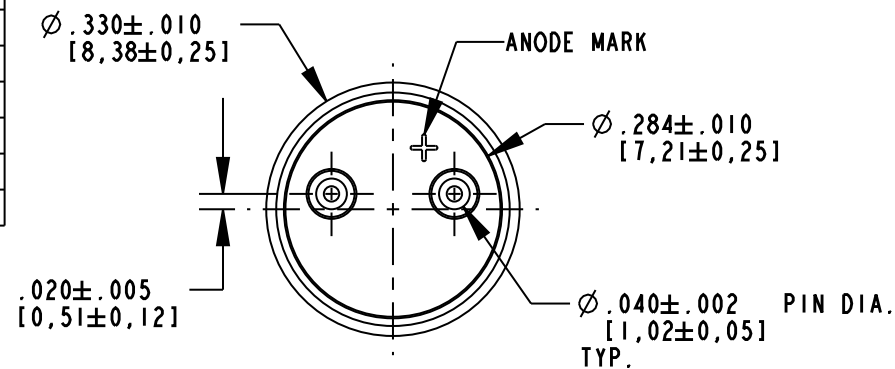
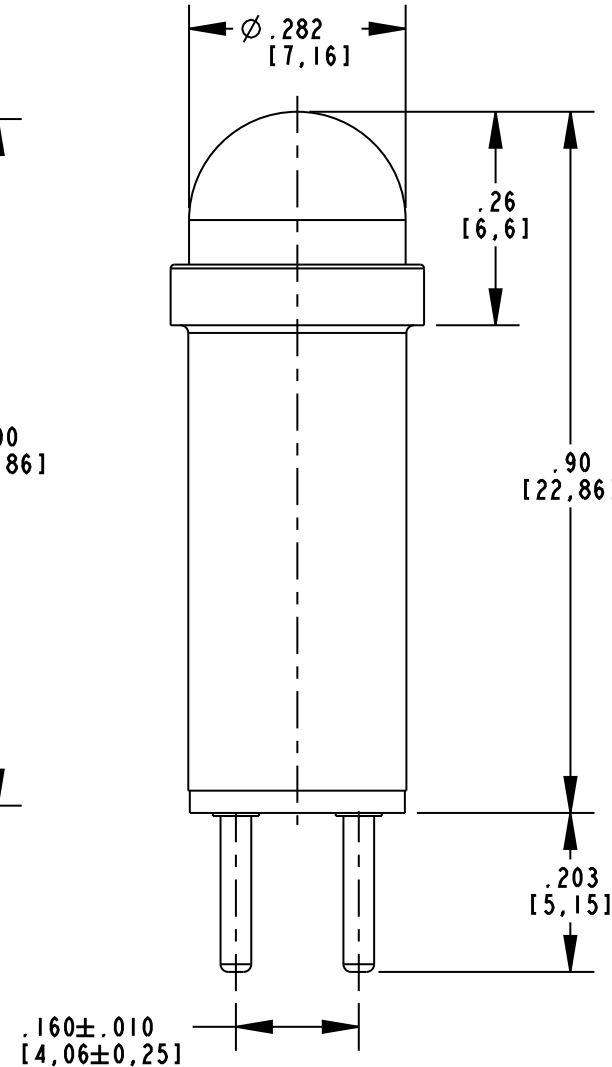


FIG. 2
(STOVEPIPE LENS)



| REV | ECN NO | REVISIONS | DRN | CKD | APP | DATE |
|-----|--------|--|-----|-----|-----|---------|
| A | — | NEW RELEASE | AJF | KLJ | CJC | 1-21-10 |
| B | — | ADDED P/Ns: 507-5164-3337-500F, 507-5164-3737-500F, 507-5166-3337-500F, 507-5166-3737-500F, 507-5167-3337-500F, 507-5167-3737-500F, 507-5168-3337-500F, 507-5168-3737-500F | AJF | KLJ | CJC | 5-27-10 |

NOTES:

- POLARITY OF LAMP IS CRITICAL.
- THE RATED VOLTAGE IS NOT TO BE EXCEEDED BY MORE THAN 5% IN ORDER TO AVOID DAMAGE TO LAMP.
- LENS CONTAINS AN INTERNAL FRESNEL RING PATTERN TO ASSURE MAXIMUM LIGHT OUTPUT.
- DIALIGHT PART NUMBER 507-XXXX-3X3X-500F.
- PART CAN BE USED WITH DIALIGHT 250 AND 508 SERIES HOLDERS FOR .375" MOUNTING HOLE OR 515 SERIES CONNECTORS FOR 9/32" MOUNTING HOLE.
- THIS ASSEMBLY CONTAINS ELECTROSTATIC DISCHARGE SENSITIVE DEVICES (ESDS). MAINTAIN ALL PRECAUTIONARY MEASURES DURING ASSEMBLY, HANDLING, AND STORAGE IN ACCORDANCE WITH IPC-A-610.



ATTENTION:
OBSERVE PRECAUTIONS FOR
HANDLING ELECTROSTATIC
SENSITIVE DEVICES

| | | |
|---|--|---------------|
| THIS DRAWING AND THE CONTENTS HEREIN ARE CONFIDENTIAL AND THE SOLE PROPERTY OF DIALIGHT. REPRODUCTION OF THIS DRAWING OR CONSTRUCTION OF ANY PARTS WITHIN THIS DRAWING ARE FORBIDDEN WITHOUT THE WRITTEN CONSENT OF DIALIGHT. | | |
| SCALE: 4.000 ALL DIM'S IN: INCHES (MM) | DRAWING NUMBER C-17811 | REV B |
| TOLERANCES: UNLESS OTHERWISE SPECIFIED FRACTIONS: ±1/64 DECIMALS (.XX): ±.02 DECIMALS (.XXX): ±.015 | TITLE 507 LED DATALAMP CARTRIDGES | |
| ANGLES: ±3° | MATERIAL | |
| FINISH: | Dialight 1501 ROUTE 34 SOUTH FARMINGDALE, NJ 07727 | |
| FSCM 83330 | SHEET 1 OF 1 | FAMILY TABLE: |



Компания «ЭлектроПласт» предлагает заключение долгосрочных отношений при поставках импортных электронных компонентов на взаимовыгодных условиях!

Наши преимущества:

- Оперативные поставки широкого спектра электронных компонентов отечественного и импортного производства напрямую от производителей и с крупнейших мировых складов;
- Поставка более 17-ти миллионов наименований электронных компонентов;
- Поставка сложных, дефицитных, либо снятых с производства позиций;
- Оперативные сроки поставки под заказ (от 5 рабочих дней);
- Экспресс доставка в любую точку России;
- Техническая поддержка проекта, помощь в подборе аналогов, поставка прототипов;
- Система менеджмента качества сертифицирована по Международному стандарту ISO 9001;
- Лицензия ФСБ на осуществление работ с использованием сведений, составляющих государственную тайну;
- Поставка специализированных компонентов (Xilinx, Altera, Analog Devices, Intersil, Interpoint, Microsemi, Aeroflex, Peregrine, Syfer, Eurofarad, Texas Instrument, Miteq, Cobham, E2V, MA-COM, Hittite, Mini-Circuits, General Dynamics и др.);

Помимо этого, одним из направлений компании «ЭлектроПласт» является направление «Источники питания». Мы предлагаем Вам помощь Конструкторского отдела:

- Подбор оптимального решения, техническое обоснование при выборе компонента;
- Подбор аналогов;
- Консультации по применению компонента;
- Поставка образцов и прототипов;
- Техническая поддержка проекта;
- Защита от снятия компонента с производства.



Как с нами связаться

Телефон: 8 (812) 309 58 32 (многоканальный)

Факс: 8 (812) 320-02-42

Электронная почта: org@eplast1.ru

Адрес: 198099, г. Санкт-Петербург, ул. Калинина, дом 2, корпус 4, литера А.