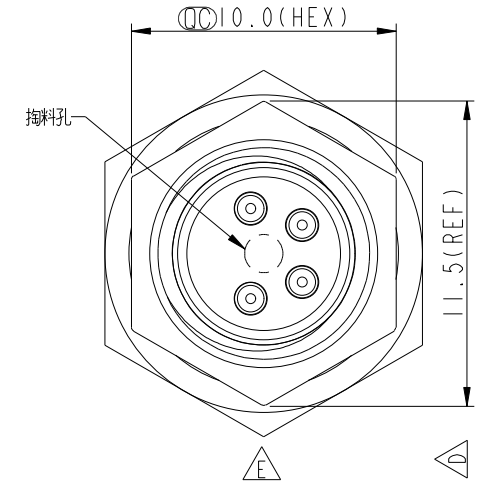
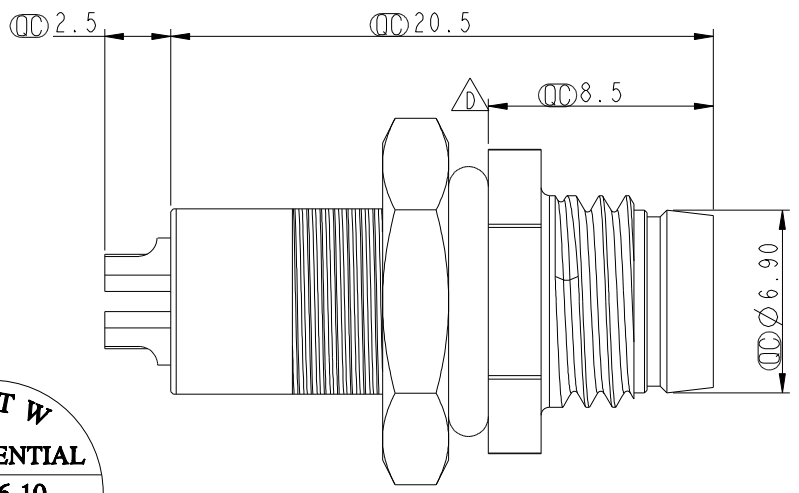
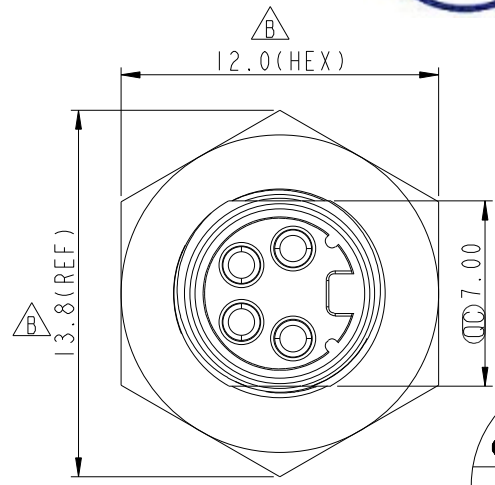


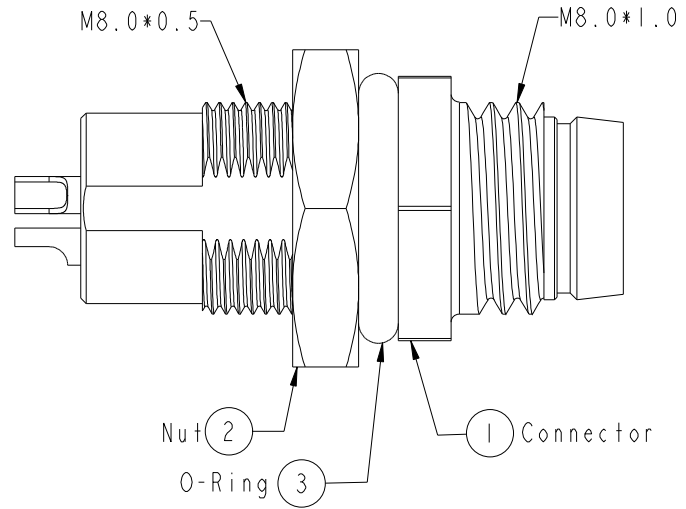
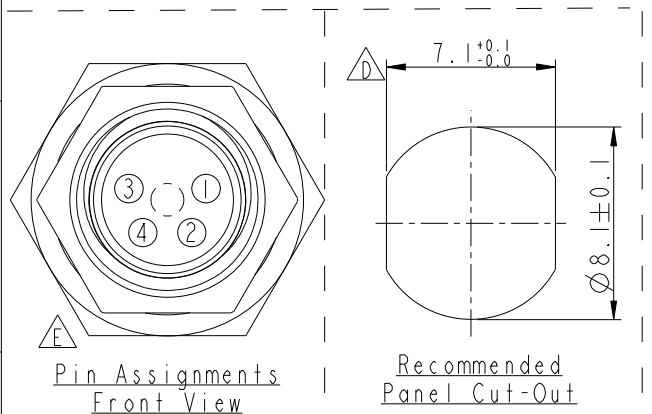
THIS DOCUMENT IS SUBJECT TO CHANGE WITHOUT NOTICE. IT IS CONFIDENTIAL AND A PROPERTY OF Amphenol LTW. DISCLOSURE TO THIRD PARTY HAS TO BE AUTHORIZED BY Amphenol LTW.

REV.	ECN NO.	DATE	SIGN	DESCRIPTION
B	LEN-750250	2007/05/26	Jason	Change Dimension of Nut
C	LEN-7A0179	2007/09/29	Myrdal	Added Note
D	LEN-910191	2009/01/07	Ivan Lin	Change rev. to ECN note
E	LEN1460128	2014/06/10	Jinhai	Change Drawing

**ALTW**  
 DCC. DEPT.  
 CONFIDENTIAL  
 2014.06.27  
 ISSUED



**ALTW**  
 CONFIDENTIAL  
 2014-06-10  
 R&D DEPT.



- Note:**
- \*  $\varnothing$  Important Dimension.
  - \* Waterproof Rate: IP67
  - \* Housing: Nylon+GF, Black
  - \* Male Pin: Copper Alloy, Gold Plated
  - \* Shield: Zinc Alloy, Nickel Plated
  - \* Nut: Copper Alloy, Nickel Plated
  - \* O-Ring: EPDM, Black
  - \* For Panel Thickness Max 3.5mm
  - \* Nut Torque: 4-6 kgf.cm

UNIT: mm		TITLE	M8 Conn Panel Screw 4P M Conn M Pin	
TOLERANCE		SCALE	SIZE	SHEET
.X	±0.25	7:2	A4	1 OF 1
.XX	±0.1	REV.	WC-REV.	
.XXX	±0.05	E	A.3	
ANGLES	±1°	$\varnothing$ : Inspection item		

**Amphenol LTW**  
 安費諾亮泰企業股份有限公司

ITEM NO	8-04PMMS-SH7002	DRAWN BY	Jinhai	DATE	2014/06/10
DWG NO	8-04PMMS-SH7002	CHECKED BY	Tom-Gu	DATE	2014/06/10
CUSTOMER	ALTW	APPROVED BY	Jerry	DATE	2014/06/10

A B C D E F

1 2 3 4 5 6 7 8



Компания «ЭлектроПласт» предлагает заключение долгосрочных отношений при поставках импортных электронных компонентов на взаимовыгодных условиях!

Наши преимущества:

- Оперативные поставки широкого спектра электронных компонентов отечественного и импортного производства напрямую от производителей и с крупнейших мировых складов;
- Поставка более 17-ти миллионов наименований электронных компонентов;
- Поставка сложных, дефицитных, либо снятых с производства позиций;
- Оперативные сроки поставки под заказ (от 5 рабочих дней);
- Экспресс доставка в любую точку России;
- Техническая поддержка проекта, помощь в подборе аналогов, поставка прототипов;
- Система менеджмента качества сертифицирована по Международному стандарту ISO 9001;
- Лицензия ФСБ на осуществление работ с использованием сведений, составляющих государственную тайну;
- Поставка специализированных компонентов (Xilinx, Altera, Analog Devices, Intersil, Interpoint, Microsemi, Aeroflex, Peregrine, Syfer, Eurofarad, Texas Instrument, Miteq, Cobham, E2V, MA-COM, Hittite, Mini-Circuits, General Dynamics и др.);

Помимо этого, одним из направлений компании «ЭлектроПласт» является направление «Источники питания». Мы предлагаем Вам помощь Конструкторского отдела:

- Подбор оптимального решения, техническое обоснование при выборе компонента;
- Подбор аналогов;
- Консультации по применению компонента;
- Поставка образцов и прототипов;
- Техническая поддержка проекта;
- Защита от снятия компонента с производства.



#### Как с нами связаться

**Телефон:** 8 (812) 309 58 32 (многоканальный)

**Факс:** 8 (812) 320-02-42

**Электронная почта:** [org@eplast1.ru](mailto:org@eplast1.ru)

**Адрес:** 198099, г. Санкт-Петербург, ул. Калинина, дом 2, корпус 4, литера А.