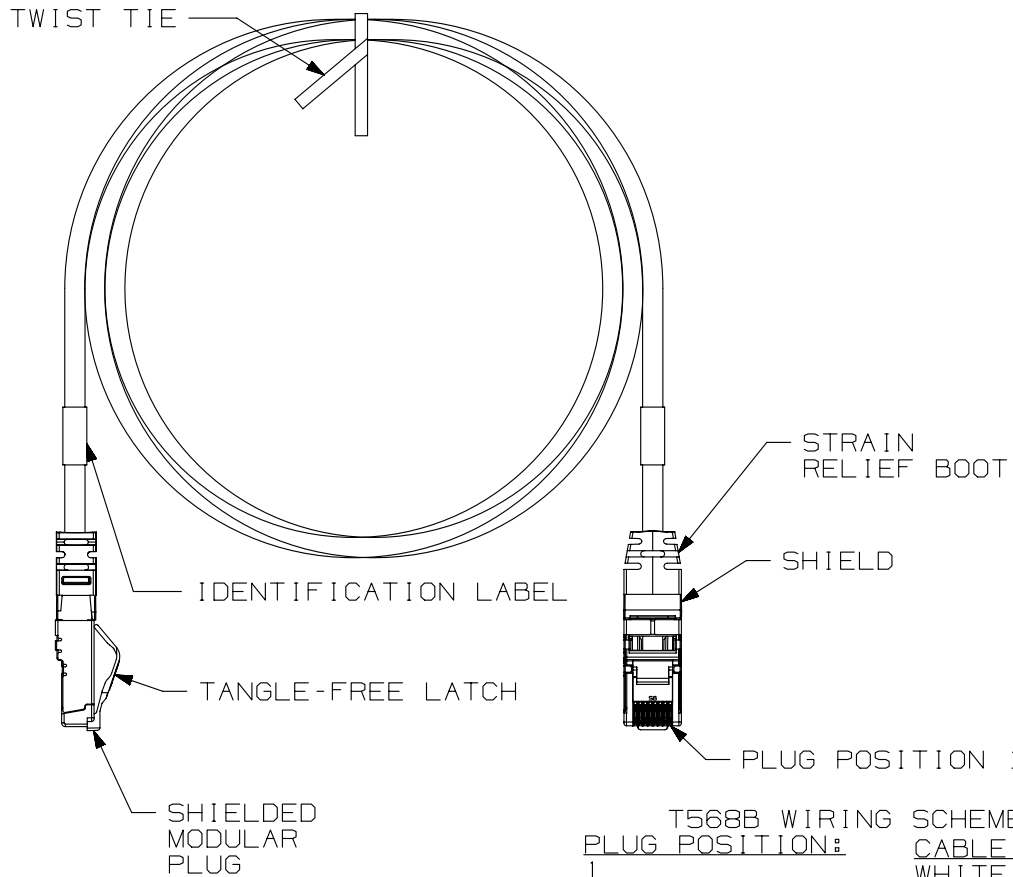


THIS COPY IS PROVIDED ON A RESTRICTED BASIS AND IS NOT TO BE USED IN ANY WAY DETRIMENTAL TO THE INTERESTS OF PANDUIT CORP.



NOTES:

- \*\*1. SEE CURRENT CATALOG FOR VARIOUS APPLICATIONS AND TO INDICATE COLOR AND OR PACKAGE QUANTITY.
- 2. SEE CATALOG FOR A COMPLETE LIST OF PARTS APPLICABLE FOR USE WITH THIS PART.
- 3. TERMINATED WITH (8 POSITION) SHIELDED MODULAR PLUGS AT BOTH ENDS PER T568B.
- 4. CONSTRUCTED WITH 26AWG STRANDED CAT6 FULLY SHIELDED, TWISTED PAIR LSZH/CM S/FTP PATCH CABLE.
- 5. NOMINAL CABLE JACKET DIAMETER IS 0.248 IN (6.30MM).
- 6. MATERIALS:  
 PLUG: POLYCARBONATE  
 PLUG SHIELD: PLATED CARTRIDGE BRASS  
 CABLE SHIELD: ALUMINUM  
 BOOT: TPE

| CABLE COLORS       | ** = COLOR |
|--------------------|------------|
| INTERNATIONAL GRAY | IG         |
| BLACK              | BL         |
| BLUE               | BU         |
| RED                | RD         |
| YELLOW             | YL         |
| GREEN              | GR         |
| ORANGE             | OR         |
| VIOLET             | VL         |

T568B WIRING SCHEME  
PLUG POSITION:  
 1  
 2  
 3  
 4  
 5  
 6  
 7  
 8

CABLE WIRE:  
 WHITE/ORANGE  
 ORANGE  
 WHITE/GREEN  
 BLUE  
 WHITE/BLUE  
 GREEN  
 WHITE/BROWN  
 BROWN

SEE SHEET 2 FOR PATCH CORD LENGTHS AND PART NUMBERS

|   |  |                   |  |
|---|--|-------------------|--|
| PART NUMBER   |  | STP6X**           |  |
| TITLE   |  |                   |  |
| TX6A 10GIG SHIELDED PATCH CORDS (CM/LSZH)                       |  |                   |  |
| CUSTOMER DRAWING  |  |                   |  |
| ITEM REVISION NAME  |  | M02085BA/27       |  |
| DATASET FILE NAME   |  | M02085BA_DC01/27C |  |
| UNLESS OTHERWISE SPECIFIED, DIMENSIONAL TOLERANCES ARE: IN (mm) |  | MATERIAL:         |  |
| .x ±  |  | .xxx ± .010 (.3)  |  |
| .xx ± .03 (.8)  |  | ANGLES ±          |  |
| DRAWING NUMBER:   |  | 02085-01          |  |
| DRAWN BY  |  | SCALE             |  |
| MDJr  |  | NONE              |  |
| DATE  |  | SHT 1 OF 2        |  |
| 8-29-02   |  | A                 |  |
| CHK   |  | SIZE              |  |
| CEF   |  | A                 |  |

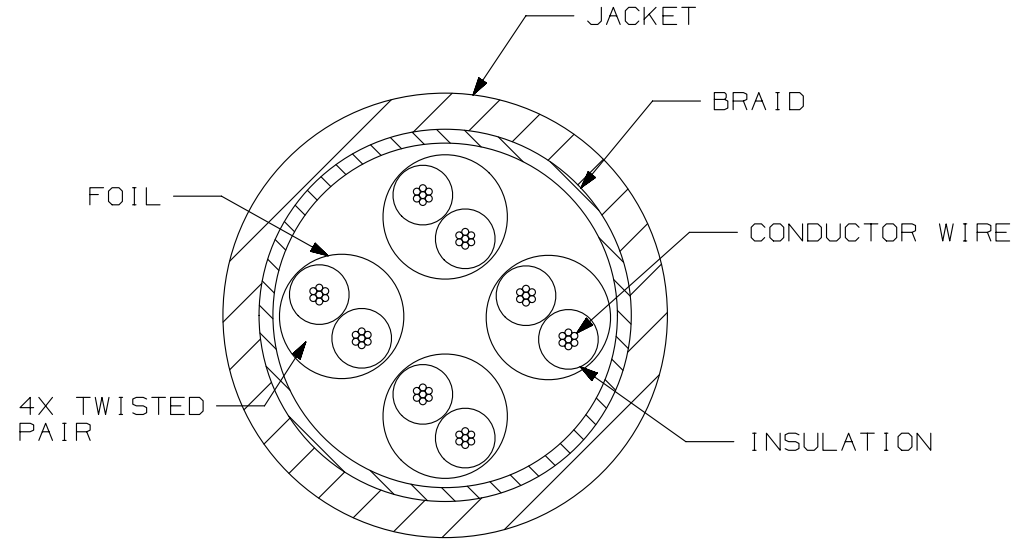
| 10  | 4-25-14 | BJN | JSP | EJH | REVISED & REDRAWN PREVIOUS REVISIONS REMVD FOR CLARITY | 02085-01 |
|-----|---------|-----|-----|-----|--|----------|
| REV | DATE    | BY  | CHK | APR | DESCRIPTION  | ECN      |

D10100DA/14

THIS COPY IS PROVIDED ON A RESTRICTED BASIS AND IS NOT TO BE USED IN ANY WAY DETRIMENTAL TO THE INTERESTS OF PANDUIT CORP.

TX6A 10GIG SHIELDED PATCH CORDS

| PANDUIT PART NUMBER | MIN. CABLE LENGTH | PANDUIT PART NUMBER | MIN. CABLE LENGTH |
|---------------------|-------------------|---------------------|-------------------|
| STP6X2**            | 2 FT.             | STP6X0.5M**         | 0.5 METER         |
| STP6X3**            | 3 FT.             | STP6X1M**           | 1 METER           |
| STP6X4**            | 4 FT.             | STP6X1.5M**         | 1.5 METER         |
| STP6X5**            | 5 FT.             | STP6X2M**           | 2 METERS          |
| STP6X6**            | 6 FT.             | STP6X2.5M**         | 2.5 METER         |
| STP6X7**            | 7 FT.             | STP6X3M**           | 3 METERS          |
| STP6X8**            | 8 FT.             | STP6X4M**           | 4 METERS          |
| STP6X9**            | 9 FT.             | STP6X5M**           | 5 METERS          |
| STP6X10**           | 10 FT.            | STP6X6M**           | 6 METERS          |
| STP6X11**           | 11 FT.            | STP6X7M**           | 7 METERS          |
| STP6X12**           | 12 FT.            | STP6X8M**           | 8 METERS          |
| STP6X13**           | 13 FT.            | STP6X9M**           | 9 METERS          |
| STP6X14**           | 14 FT.            | STP6X10M**          | 10 METERS         |
| STP6X15**           | 15 FT.            | STP6X15M**          | 15 METERS         |
| STP6X16**           | 16 FT.            | STP6X20M**          | 20 METERS         |
| STP6X17**           | 17 FT.            | STP6X25M**          | 25 METERS         |
| STP6X18**           | 18 FT.            | STP6X30M**          | 30 METERS         |
| STP6X19**           | 19 FT.            | STP6X35M**          | 35 METERS         |
| STP6X20**           | 20 FT.            | STP6X40M**          | 40 METERS         |
| STP6X25**           | 25 FT.            |                     |                   |
| STP6X30**           | 30 FT.            |                     |                   |
| STP6X35**           | 35 FT.            |                     |                   |
| STP6X40**           | 40 FT.            |                     |                   |



CROSS-SECTIONAL VIEW OF CABLE

|   |         |                   |          |
|---|---------|-------------------|----------|
| PART NUMBER   |         | STP6X**           |          |
| TITLE   |         |                   |          |
| TX6A 10GIG SHIELDED PATCH CORDS (CM/LSZH)                         |         |                   |          |
| CUSTOMER DRAWING  |         |                   |          |
| ITEM REVISION NAME  |         | M02085BA/27       |          |
| DATASET FILE NAME   |         | M02085BA_DC01/27C |          |
| UNLESS OTHERWISE SPECIFIED, DIMENSIONAL TOLERANCES ARE: IN [ mm ] |         | MATERIAL:         |          |
| .X ± .xxx ± .010 [ .3 ]   |         | SEE NOTE 6        |          |
| .XX ± .03 [ .8 ]  |         | DRAWING NUMBER:   |          |
| ANGLES ±  |         | 02085-01          |          |
| THIRD ANGLE PROJECTION  |         | SHT 2 OF 2        |          |
| DRAWN BY  | DATE    | CHK               | SCALE    |
| MDJr  | 8-29-02 | CEF               | NONE     |
| REV   | DATE    | BY                | CHK      |
| 10  | 4-25-14 | BJN               | JSP      |
|   |         | EJH               |          |
| DESCRIPTION   |         |                   | ECN      |
| SEE SHEET A FOR REVISION HISTORY                                  |         |                   | 02085-01 |
| APR   |         |                   |          |

D10100DA/14



Компания «ЭлектроПласт» предлагает заключение долгосрочных отношений при поставках импортных электронных компонентов на взаимовыгодных условиях!

Наши преимущества:

- Оперативные поставки широкого спектра электронных компонентов отечественного и импортного производства напрямую от производителей и с крупнейших мировых складов;
- Поставка более 17-ти миллионов наименований электронных компонентов;
- Поставка сложных, дефицитных, либо снятых с производства позиций;
- Оперативные сроки поставки под заказ (от 5 рабочих дней);
- Экспресс доставка в любую точку России;
- Техническая поддержка проекта, помощь в подборе аналогов, поставка прототипов;
- Система менеджмента качества сертифицирована по Международному стандарту ISO 9001;
- Лицензия ФСБ на осуществление работ с использованием сведений, составляющих государственную тайну;
- Поставка специализированных компонентов (Xilinx, Altera, Analog Devices, Intersil, Interpoint, Microsemi, Aeroflex, Peregrine, Syfer, Eurofarad, Texas Instrument, Miteq, Cobham, E2V, MA-COM, Hittite, Mini-Circuits, General Dynamics и др.);

Помимо этого, одним из направлений компании «ЭлектроПласт» является направление «Источники питания». Мы предлагаем Вам помощь Конструкторского отдела:

- Подбор оптимального решения, техническое обоснование при выборе компонента;
- Подбор аналогов;
- Консультации по применению компонента;
- Поставка образцов и прототипов;
- Техническая поддержка проекта;
- Защита от снятия компонента с производства.



#### Как с нами связаться

**Телефон:** 8 (812) 309 58 32 (многоканальный)

**Факс:** 8 (812) 320-02-42

**Электронная почта:** [org@eplast1.ru](mailto:org@eplast1.ru)

**Адрес:** 198099, г. Санкт-Петербург, ул. Калинина, дом 2, корпус 4, литера А.