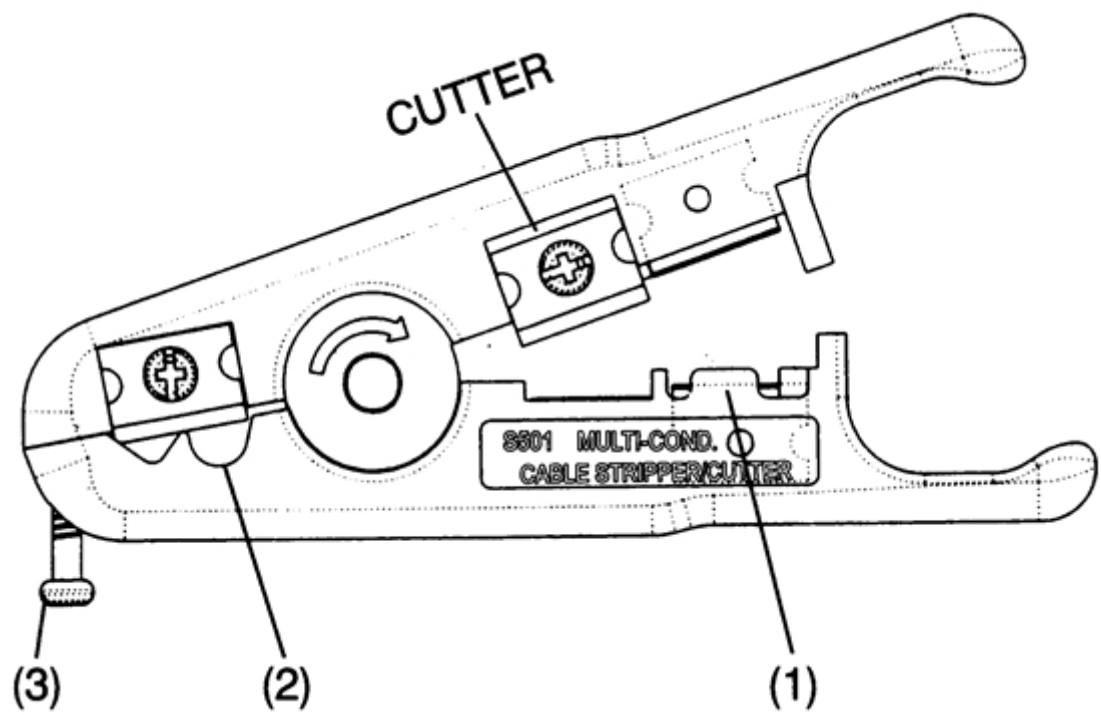


A

B

C

D

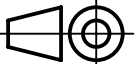



(1) - Flat wire stripper, by inserting cable between the stripper blades.
Squeeze handles, cable must be keep perpendicular and then pull from the tool.

(2) - Round wire stripper, by rotating 1-3 times
at counterclockwise, then open the jaw
and remove the cable jacket.

(3) - Adjusting bolt to control for different cable sizes.

- Delivery including 10 reserve blades

Coating	A=	mm ²	V=	mm ³	m=	g	Mat. INELCO p/n 061-501
 All Dimensions in mm Original Size DIN A4	Scale	Free size tol.					Ref.
	1:1						Sub. TB 09 45 800 0002 03.05.10
 All rights reserved Department EC PD - DE	Created by	Inspected by	Standardisation	Date	State		
	HASSE	LINDKAMP	HOFFMANN	2013-01-22	Final Release		
HARTING Electronics GmbH D-32339 Espelkamp				Title			Doc-Key / ECM-Nr.
				HARTING RJ1 Univers cable stripping tool			100527062/UGD/001/A 500000058428
				Type	Number	Rev.	Page
				TB	09458000002	A	1/1

Mouser Electronics

Authorized Distributor

Click to View Pricing, Inventory, Delivery & Lifecycle Information:

[HARTING:](#)

[09458000002](#)



Компания «ЭлектроПласт» предлагает заключение долгосрочных отношений при поставках импортных электронных компонентов на взаимовыгодных условиях!

Наши преимущества:

- Оперативные поставки широкого спектра электронных компонентов отечественного и импортного производства напрямую от производителей и с крупнейших мировых складов;
- Поставка более 17-ти миллионов наименований электронных компонентов;
- Поставка сложных, дефицитных, либо снятых с производства позиций;
- Оперативные сроки поставки под заказ (от 5 рабочих дней);
- Экспресс доставка в любую точку России;
- Техническая поддержка проекта, помощь в подборе аналогов, поставка прототипов;
- Система менеджмента качества сертифицирована по Международному стандарту ISO 9001;
- Лицензия ФСБ на осуществление работ с использованием сведений, составляющих государственную тайну;
- Поставка специализированных компонентов (Xilinx, Altera, Analog Devices, Intersil, Interpoint, Microsemi, Aeroflex, Peregrine, Syfer, Eurofarad, Texas Instrument, Miteq, Cobham, E2V, MA-COM, Hittite, Mini-Circuits, General Dynamics и др.);

Помимо этого, одним из направлений компании «ЭлектроПласт» является направление «Источники питания». Мы предлагаем Вам помощь Конструкторского отдела:

- Подбор оптимального решения, техническое обоснование при выборе компонента;
- Подбор аналогов;
- Консультации по применению компонента;
- Поставка образцов и прототипов;
- Техническая поддержка проекта;
- Защита от снятия компонента с производства.



Как с нами связаться

Телефон: 8 (812) 309 58 32 (многоканальный)

Факс: 8 (812) 320-02-42

Электронная почта: org@eplast1.ru

Адрес: 198099, г. Санкт-Петербург, ул. Калинина, дом 2, корпус 4, литера А.