

4

3

2

1

NICHT VERMASSTE KANTEN
SIND NICHT MAßSTÄBLICH

ÄNDERUNGEN DIE DEM TECH-
NISCHEN FORTSCHRITT DIENEN,
BEHALTEN WIR UNS VOR

ZEICHNUNG GESCHÜTZT DURCH
©COPYRIGHT 1994
AMP DEUTSCHLAND GMBH
ALLE RECHTE VORBEHALTEN

REV.	ÄNDERUNG	DATUM	NAME
-	-	-	-

NUMMER 964 732

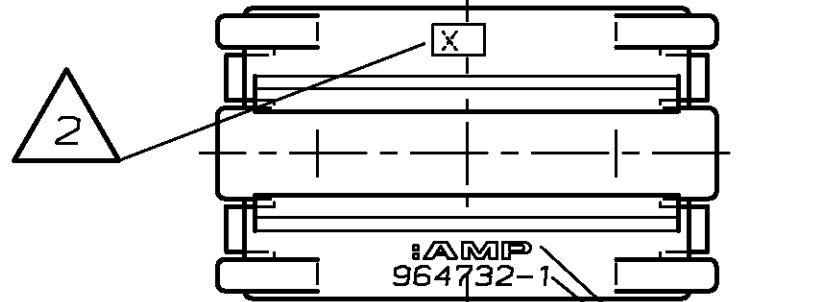
VERWENDET MIT 964 731

CAD-ORIGINAL
ZEICHNUNG NICHT ÄNDERN

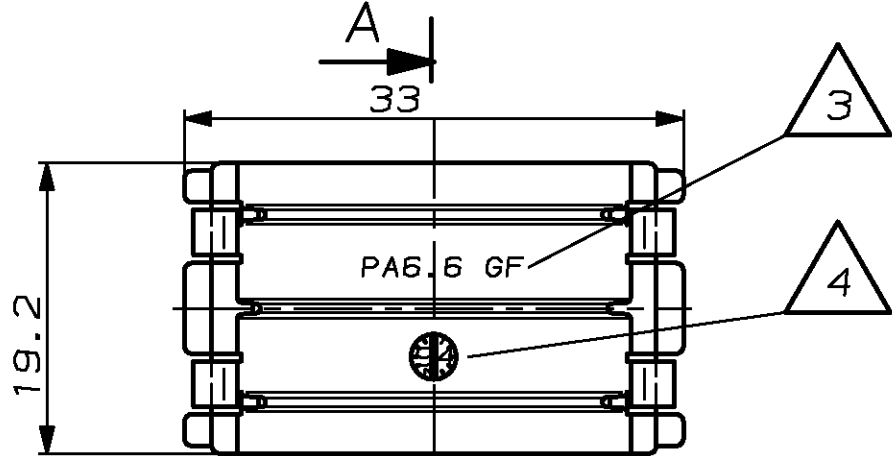
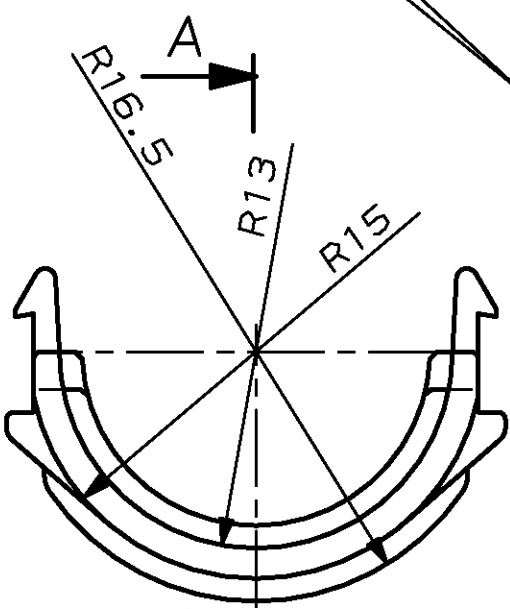
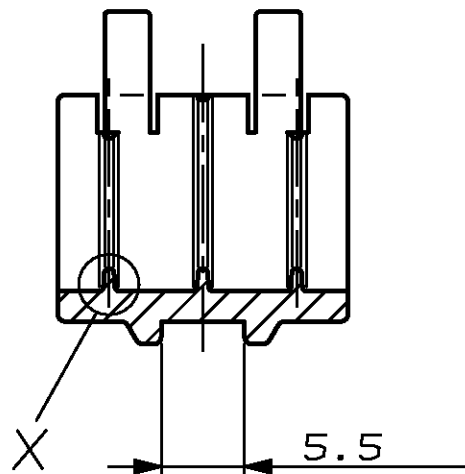
LOC AI 0151

MAR NR. 93-52264-3
PASSEND ZU

AMP-EN-554 REV 9-93



Schnitt A-A



Bemerkungen

- △ 1 AMP-Logo und AMP-Nummer
- △ 2 Werkzeugänderungsindex
- △ 3 Werkstoffkennzeichnung
- △ 4 Produktionsdatum
- 5 Passend für Wellrohr NW 22

964 732-1						ZEICHNUNG GÜLTIG AB					
-						AMP AMP DEUTSCHLAND GmbH D-63225 Langen					
1						BENENNUNG					
Befestigungsschale						Befestigungsschale für Wellrohranschluß					
PA 6.6 GF13						K					
schwarz						OBERFLÄCHE FARBE					
± 0.4mm						NICHT TOLERIERTE MASSE		FORMAT		ZEICHNUNGS-NR.	
± -						± -		A3		964 732	
J.Schneider						MASSTAB 2:1		BLATT 1 VON 1		REV. A	
08-JUN-94						16-JUN-94					
GEZ. J.Schneider						GEPR. J.Ryll					



Компания «ЭлектроПласт» предлагает заключение долгосрочных отношений при поставках импортных электронных компонентов на взаимовыгодных условиях!

Наши преимущества:

- Оперативные поставки широкого спектра электронных компонентов отечественного и импортного производства напрямую от производителей и с крупнейших мировых складов;
- Поставка более 17-ти миллионов наименований электронных компонентов;
- Поставка сложных, дефицитных, либо снятых с производства позиций;
- Оперативные сроки поставки под заказ (от 5 рабочих дней);
- Экспресс доставка в любую точку России;
- Техническая поддержка проекта, помощь в подборе аналогов, поставка прототипов;
- Система менеджмента качества сертифицирована по Международному стандарту ISO 9001;
- Лицензия ФСБ на осуществление работ с использованием сведений, составляющих государственную тайну;
- Поставка специализированных компонентов (Xilinx, Altera, Analog Devices, Intersil, Interpoint, Microsemi, Aeroflex, Peregrine, Syfer, Eurofarad, Texas Instrument, Miteq, Cobham, E2V, MA-COM, Hittite, Mini-Circuits, General Dynamics и др.);

Помимо этого, одним из направлений компании «ЭлектроПласт» является направление «Источники питания». Мы предлагаем Вам помощь Конструкторского отдела:

- Подбор оптимального решения, техническое обоснование при выборе компонента;
- Подбор аналогов;
- Консультации по применению компонента;
- Поставка образцов и прототипов;
- Техническая поддержка проекта;
- Защита от снятия компонента с производства.



Как с нами связаться

Телефон: 8 (812) 309 58 32 (многоканальный)

Факс: 8 (812) 320-02-42

Электронная почта: org@eplast1.ru

Адрес: 198099, г. Санкт-Петербург, ул. Калинина, дом 2, корпус 4, литера А.