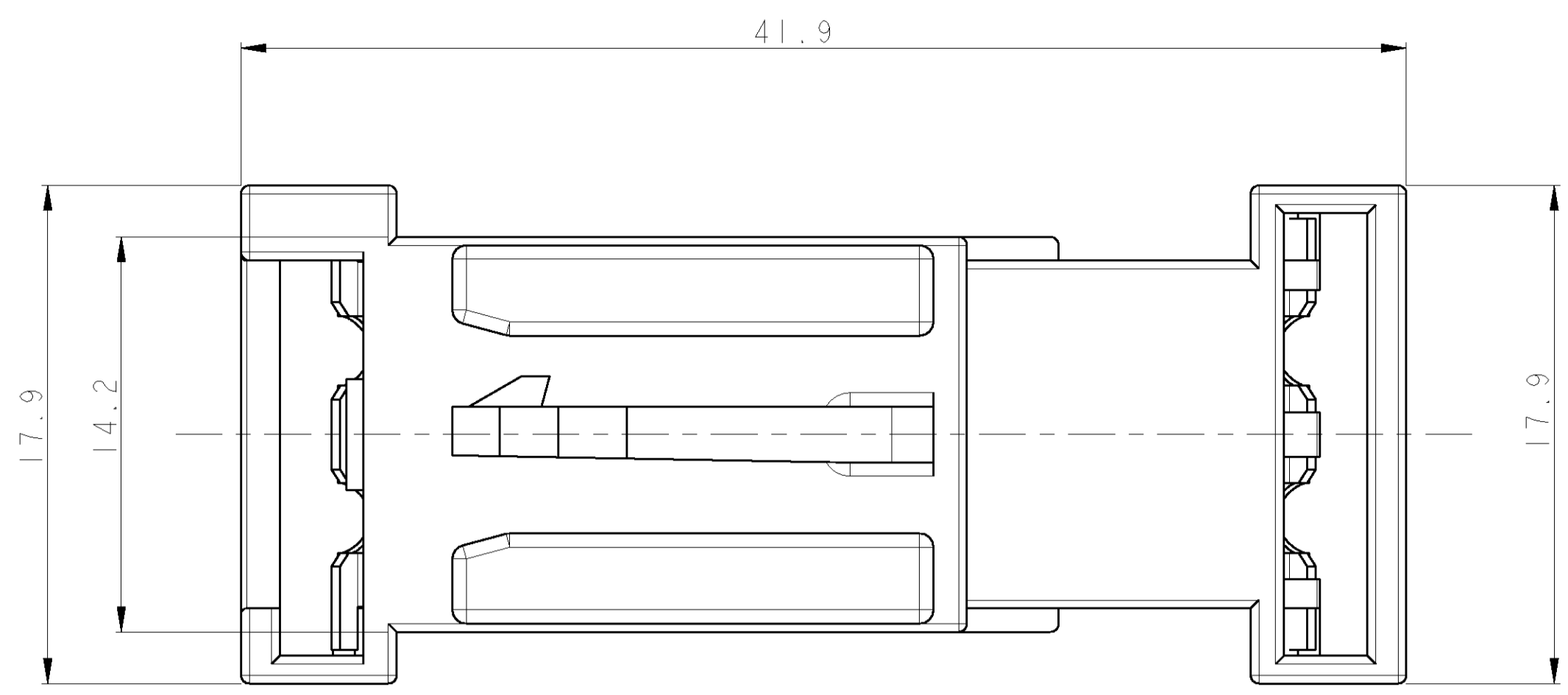
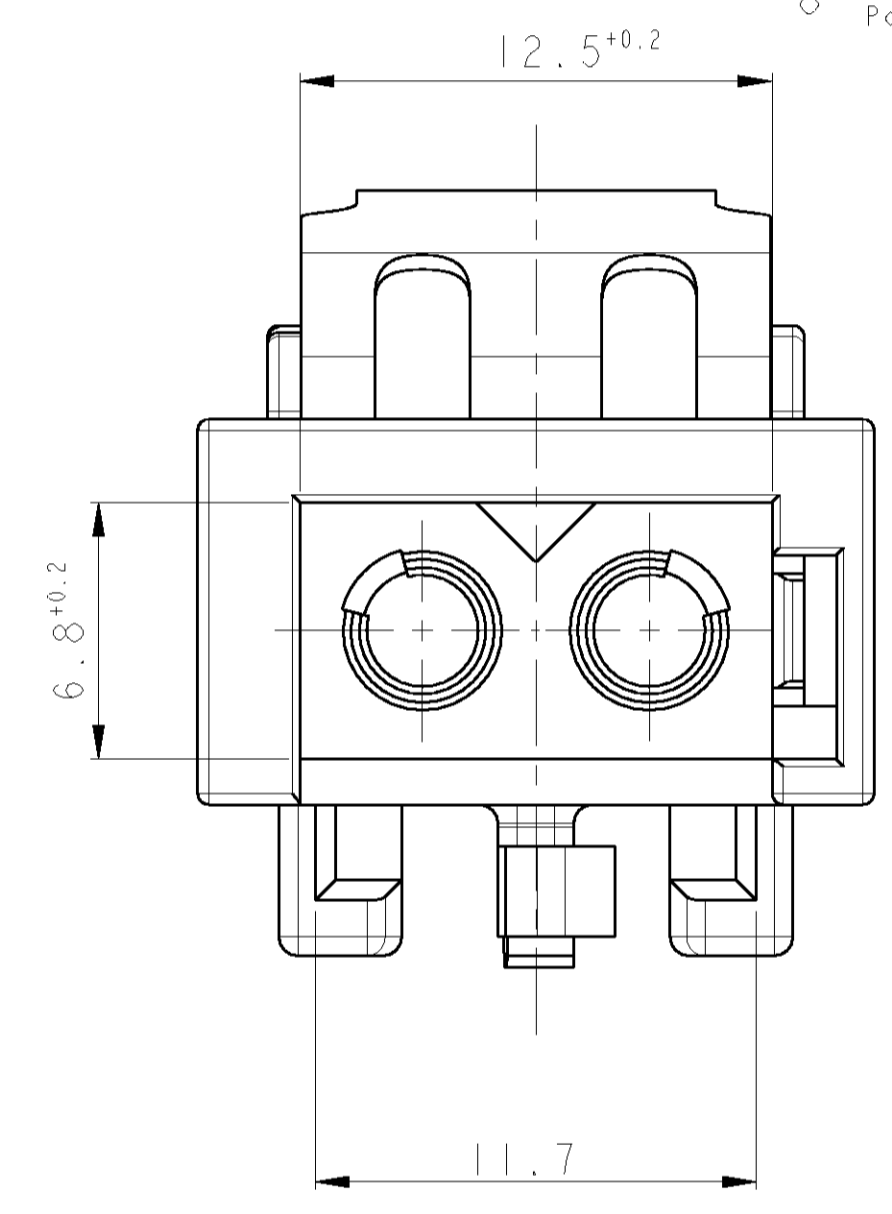
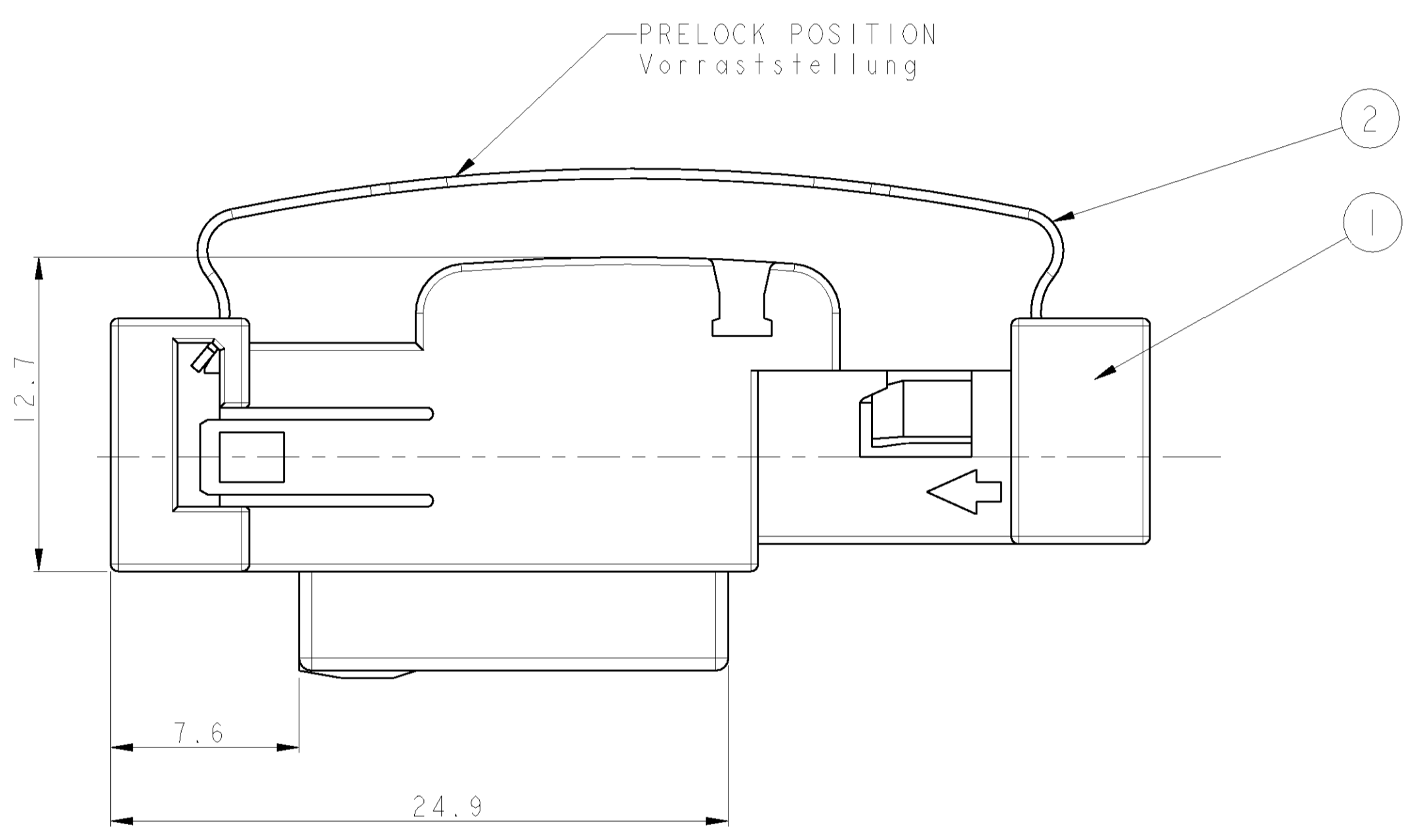
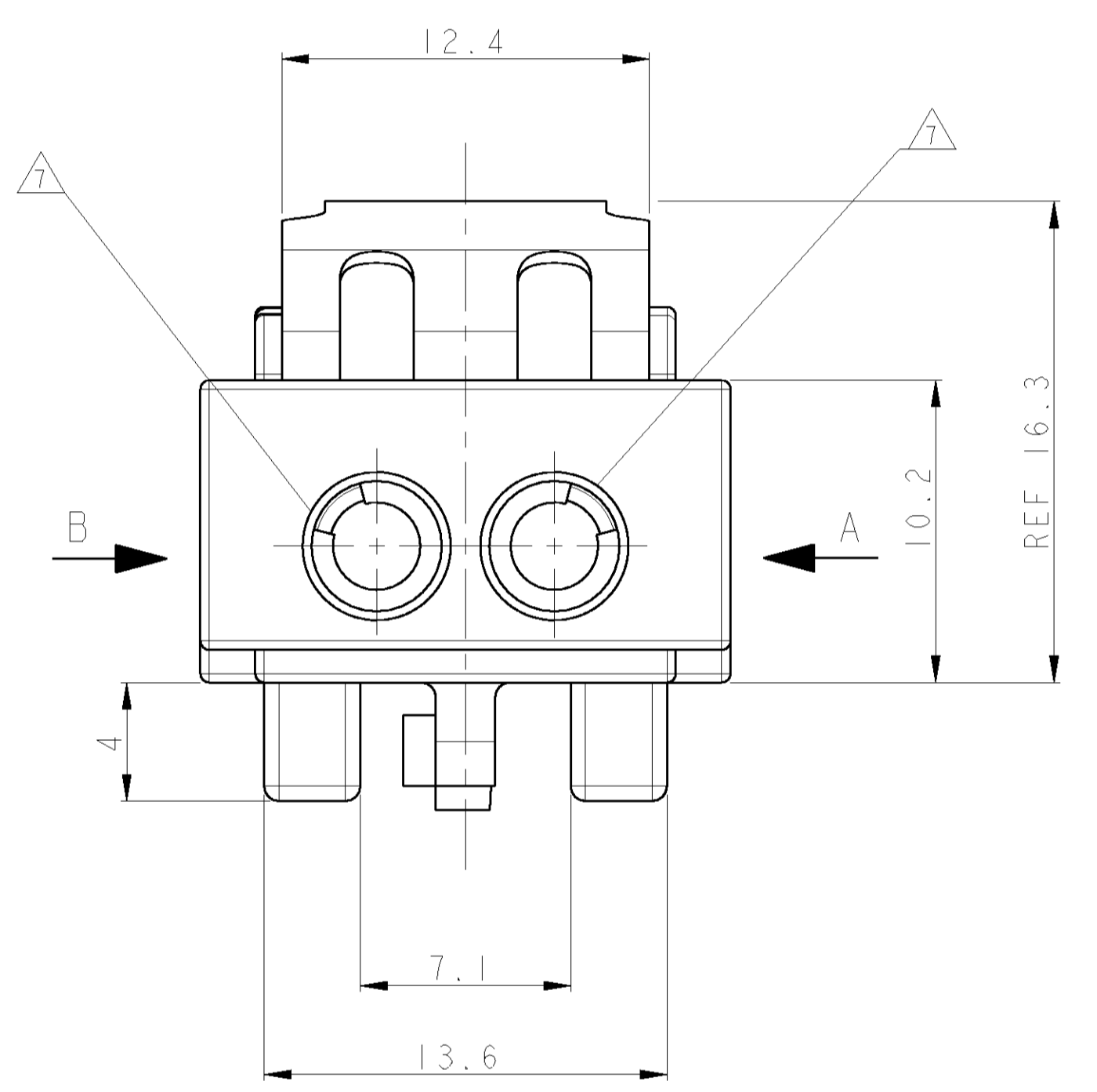


REV. NO.		REVISIONS				
LOC	DIST	P. LTR	DESCRIPTION	DATE	DWN	APVD
A	-	G1	SEE PCN EG00-1975-02-1	17JUN2002	M. K.	Y. A.



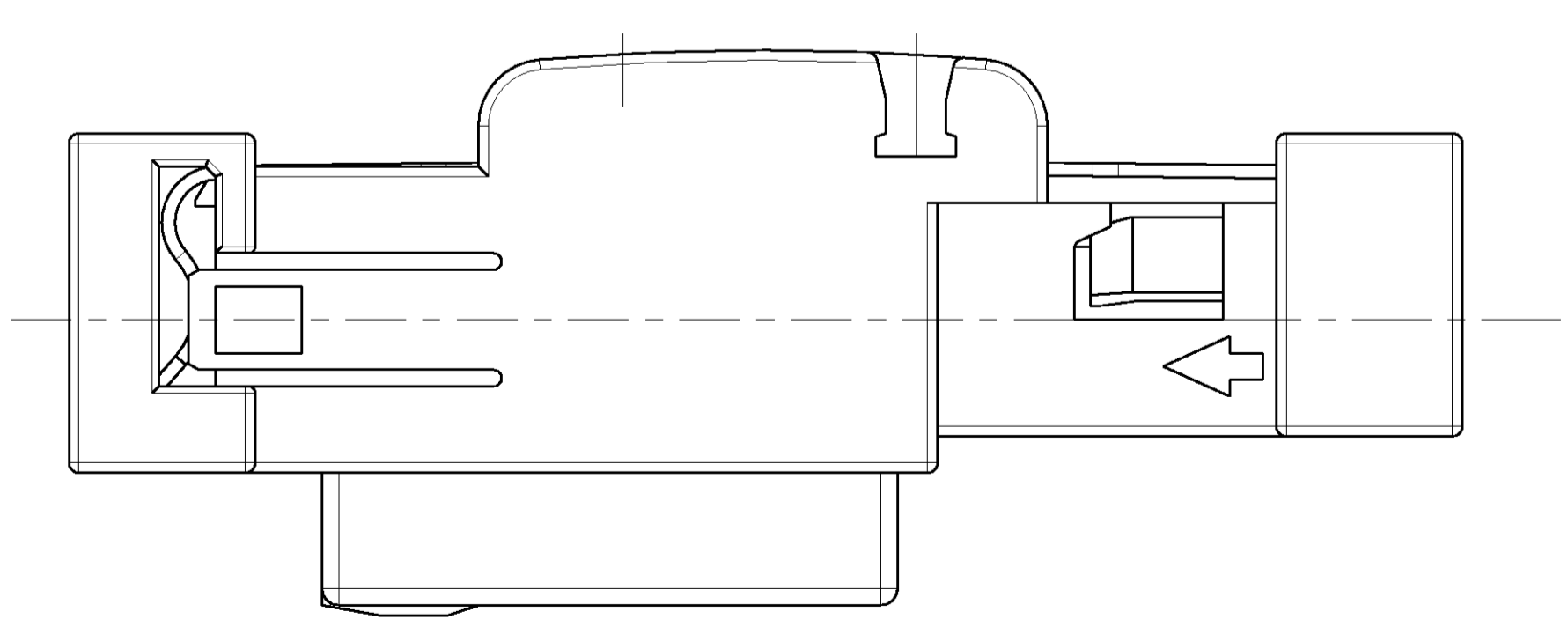
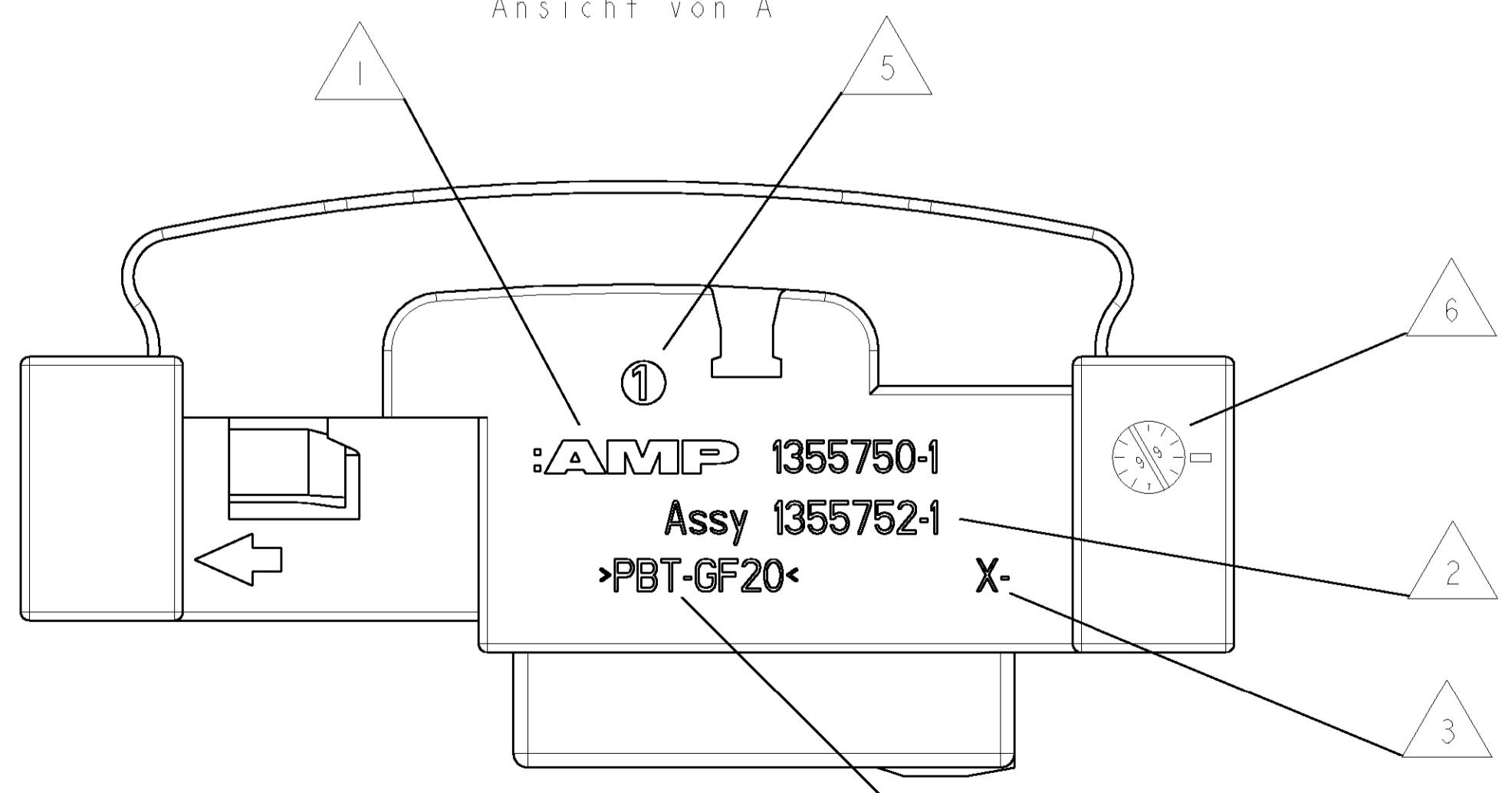
- NOTES
Bemerkungen
- ① AMP-LOGO
AMP-Logo
 - ② ORDER-NUMBER
Bestell-Nummer
 - ③ REVISIONS-NUMBER
Werkzeugaenderungsindex
 - ④ MATERIAL MARKING
Werkstoffkennzeichnung
 - ⑤ CAVITY MARKING
Nestmarkierung
 - ⑥ PRODUCTION-DATE
Produktionsdatum
 - ⑦ ACCORDING TO SPECIFICATION 114-18362-002
WITH FOLLOWING EXCEPTIONS
HIGHT OF SOCKET CYLINDER,
SOCKET CYLINDER NOT CLOSED.
Nach Ausfuehrungsvorschrift 114-18362-002
mit folgender Ausnahme: Hoehe des
Buchsenzylinders nicht spezifiziert,
Buchsenzylinder nicht geschlossen.
 - ⑧ MATED WITH 1355531, 1355868-1, 1355532-3, 1394233-1
Passend zu 1355531, 1355868-1, 1355532-1, 1394233-1



VIEW A
Ansicht von A

VIEW B
Ansicht von B

ENDLOCK POSITION
Endraststellung



CUSTOMER NO	PART NO	REV.	DESCRIPTION	MATERIAL	COLOUR	QTY.	ITEM NO
	1355752-1	G	SPRING HOUSING	CrNi STEEL PBT-GF20	BLANK BLACK	1 1	2 1

DIMENSIONS: mm		TOLERANCES UNLESS OTHERWISE SPECIFIED:		DWN H. Meinhardt 18NOV99	AMP Deutschland GmbH D - 63225 Langen
0 PLC	±0.3	1 PLC	±0.3	CHK M. Kressmann 17JAN00	AMP
2 PLC	±	3 PLC	±	APVD	NAME FIBER OPTIC INLINE HOUSING, 2POS.
4 PLC	±	5 PLC	±	PRODUCT SPEC	
ANGLES	±	6 PLC	±	APPLICATION SPEC	
FINISH	±	7 PLC	±	WEIGHT	SIZE A 00779
		8 PLC	±	CUSTOMER DRAWING	SCALE 5:1
					SHEET 1 OF 1
					REV G1



Компания «ЭлектроПласт» предлагает заключение долгосрочных отношений при поставках импортных электронных компонентов на взаимовыгодных условиях!

Наши преимущества:

- Оперативные поставки широкого спектра электронных компонентов отечественного и импортного производства напрямую от производителей и с крупнейших мировых складов;
- Поставка более 17-ти миллионов наименований электронных компонентов;
- Поставка сложных, дефицитных, либо снятых с производства позиций;
- Оперативные сроки поставки под заказ (от 5 рабочих дней);
- Экспресс доставка в любую точку России;
- Техническая поддержка проекта, помощь в подборе аналогов, поставка прототипов;
- Система менеджмента качества сертифицирована по Международному стандарту ISO 9001;
- Лицензия ФСБ на осуществление работ с использованием сведений, составляющих государственную тайну;
- Поставка специализированных компонентов (Xilinx, Altera, Analog Devices, Intersil, Interpoint, Microsemi, Aeroflex, Peregrine, Syfer, Eurofarad, Texas Instrument, Miteq, Cobham, E2V, MA-COM, Hittite, Mini-Circuits, General Dynamics и др.);

Помимо этого, одним из направлений компании «ЭлектроПласт» является направление «Источники питания». Мы предлагаем Вам помощь Конструкторского отдела:

- Подбор оптимального решения, техническое обоснование при выборе компонента;
- Подбор аналогов;
- Консультации по применению компонента;
- Поставка образцов и прототипов;
- Техническая поддержка проекта;
- Защита от снятия компонента с производства.



Как с нами связаться

Телефон: 8 (812) 309 58 32 (многоканальный)

Факс: 8 (812) 320-02-42

Электронная почта: org@eplast1.ru

Адрес: 198099, г. Санкт-Петербург, ул. Калинина, дом 2, корпус 4, литера А.