

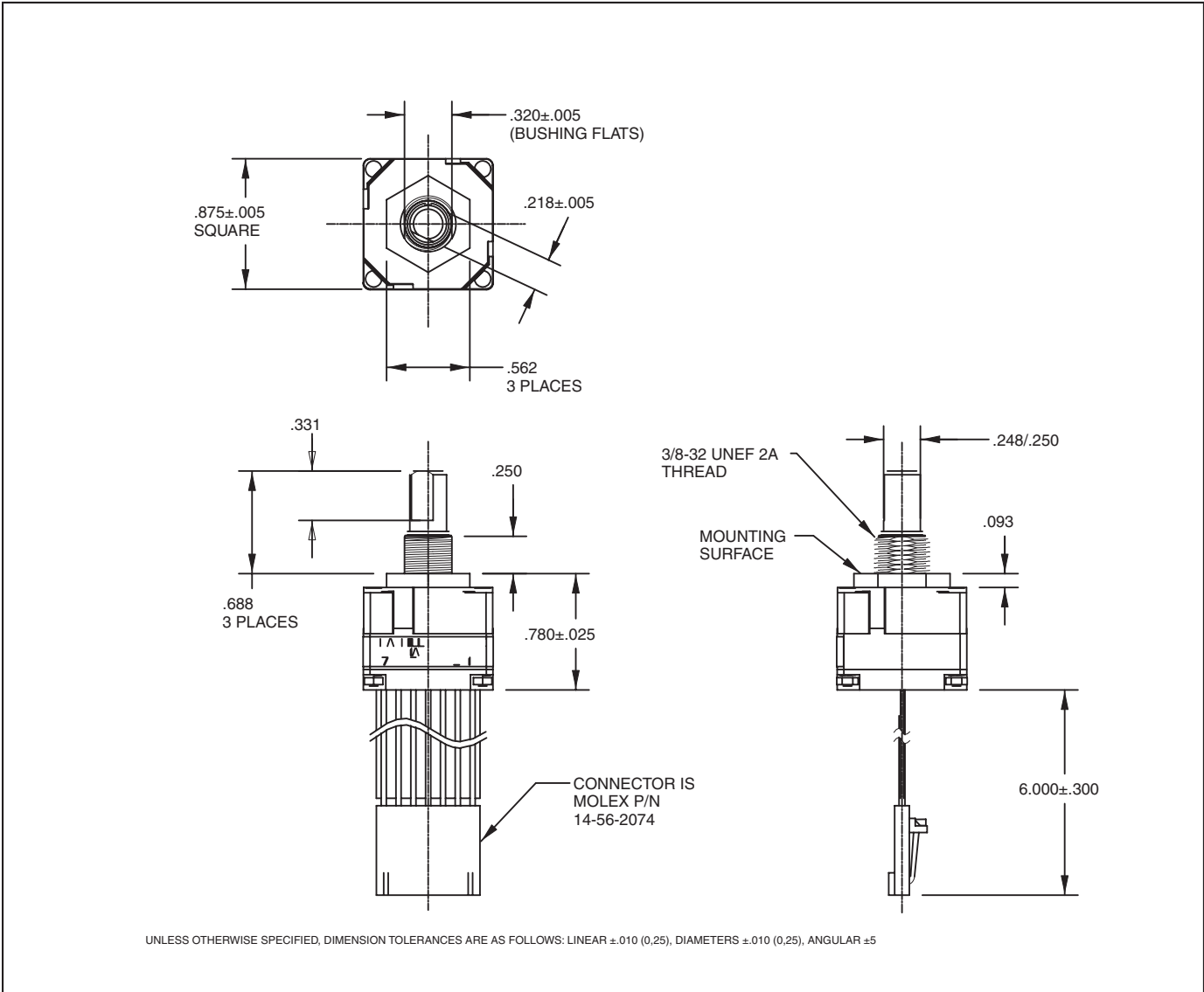
SERIES 61A Custom, Absolute

FEATURES

- Absolute Position Sensing
- 3, 4, or 5-Bit Custom Output Coding
- 8 to 32 Positions
- Fixed Stops Only
- Angles of Throw to 45° (Design Specifications Will Dictate the Angle of Throw)

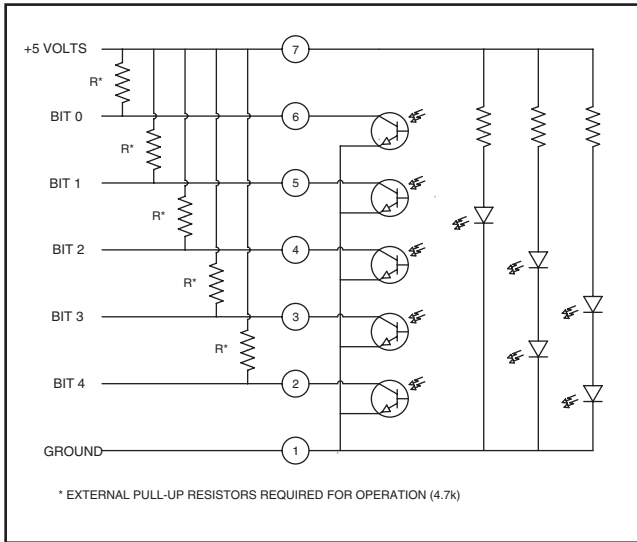


DIMENSIONS in inches (and millimeters)



Optical and Mechanical Encoders

CIRCUITRY



TRUTH TABLE

3 BIT, 8 POSITION

| Position | B2 | B3 | B4 |
|----------|----|----|----|
| 1 | | | |
| 2 | | | ● |
| 3 | | ● | ● |
| 4 | | ● | |
| 5 | ● | ● | |
| 6 | ● | ● | ● |
| 7 | ● | | ● |
| 8 | ● | | |

● INDICATES LOGIC HIGH
BLANK INDICATES LOGIC LOW

4 BIT, 16 POSITION

| Position | B1 | B2 | B3 | B4 |
|----------|----|----|----|----|
| 1 | | | | |
| 2 | | | | ● |
| 3 | | | ● | ● |
| 4 | | | ● | |
| 5 | | ● | ● | |
| 6 | | ● | ● | ● |
| 7 | | ● | | ● |
| 8 | | ● | | |
| 9 | ● | ● | | |
| 10 | ● | ● | | ● |
| 11 | ● | ● | ● | ● |
| 12 | ● | ● | ● | |
| 13 | ● | | ● | |
| 14 | ● | | ● | ● |
| 15 | ● | | | ● |
| 16 | ● | | | |

● INDICATES LOGIC HIGH
BLANK INDICATES LOGIC LOW

5 BIT, 32 AND 24 POSITION

| Position | B0 | B1 | B2 | B3 | B4 |
|----------|----|----|----|----|----|
| 1 | | | | | |
| 2 | | | | | ● |
| 3 | | | | ● | ● |
| 4 | | | | ● | |
| 5 | | | ● | ● | |
| 6 | | | ● | ● | ● |
| 7 | | | ● | | ● |
| 8 | | | ● | | |
| 9 | | ● | ● | | |
| 10 | | ● | ● | | ● |
| 11 | | ● | ● | ● | ● |
| 12 | | ● | ● | ● | |
| 13 | | ● | | ● | |
| 14 | | ● | | ● | ● |
| 15 | | ● | | | ● |
| 16 | | ● | | | |
| 17 | ● | ● | | | |
| 18 | ● | ● | | | ● |
| 19 | ● | ● | | ● | ● |
| 20 | ● | ● | | ● | |
| 21 | ● | ● | ● | ● | |
| 22 | ● | ● | ● | ● | ● |
| 23 | ● | ● | ● | | ● |
| 24 | ● | ● | ● | | |
| 25 | ● | | ● | | |
| 26 | ● | | ● | | ● |
| 27 | ● | | ● | ● | ● |
| 28 | ● | | ● | ● | |
| 29 | ● | | | ● | |
| 30 | ● | | | ● | ● |
| 31 | ● | | | | ● |
| 32 | ● | | | | |

● INDICATES LOGIC HIGH
BLANK INDICATES LOGIC LOW

SPECIFICATIONS

Ratings

- Operating Voltage:** 5 ±.25V DC
- Supply Current:** 85 mA maximum at 5V DC
- Life:** 1 million cycles of operation; 1 cycle is rotation through all positions and a full return
- Rotational Torque:** 12 ±4 in-oz (initial)
- Output High:** 3.8V minimum for CMOS & HCMOS; 2.7V minimum for TTL
- Output Low:** 0.8V maximum
- Shaft Push Out Force:** 25 lbs.
- Mounting Torque:** 10 in-lb maximum
- Load Current:** 5 mA maximum per channel
- Logic Rise and Fall Times:** 30 mSec typical

Environmental

- Operating Temp. Range:** -40°C to +85°C
- Storage Temp. Range:** -55°C to +100°C
- Vibration:** MIL-STD 202, method 204, cond. B
- Mechanical Shock:** 100 g's, 6 ms, half Sine 12.3 ft/s and 100 g's, 6 ms, sawtooth, 9.7 ft/s
- Humidity:** 90-95% relative humidity at 40°C for 96 hrs.

Materials and Finishes

- Detent Housing:** Stainless Steel
- Bushing:** Brass, tin/zinc plated
- Shaft:** Stainless steel
- Detent Balls:** Steel, nickel-plated
- Code Housings:** Nylon 6/10
- Backplate:** Nylon 6/10
- Aperture:** Chemically etched stainless steel with black oxide finish
- Rotor:** Electroformed nickel and chemically etched stainless steel with black oxide finish
- Detent Springs:** Tinned music wire
- PC Boards:** NEMA grade FR-4
- Through Bolts:** Stainless steel, unplated
- Through Bolt Nuts:** Stainless steel
- Mounting Hardware:** One brass, tin/zinc-plated nut and one stainless steel, zinc-plated lockwasher supplied with each switch. Nut is 0.094 inch thick by 0.562 inch across flats.

ORDERING INFORMATION

Series

Style: A = Absolute position sensing

Number of positions: 32 = 32 positions with 10° of throw
24 = 24 positions with 12° of throw
16 = 16 positions with 18° of throw
8 = 8 positions with 36° of throw

61A32-060

Termination: 060 = 6.0 inches cable terminated with Molex connector P/N 14-56-2074.

Available from your local Grayhill Component Distributor.

For prices and discounts, contact a local sales office, an authorized local distributor, or Grayhill direct.



Компания «ЭлектроПласт» предлагает заключение долгосрочных отношений при поставках импортных электронных компонентов на взаимовыгодных условиях!

Наши преимущества:

- Оперативные поставки широкого спектра электронных компонентов отечественного и импортного производства напрямую от производителей и с крупнейших мировых складов;
- Поставка более 17-ти миллионов наименований электронных компонентов;
- Поставка сложных, дефицитных, либо снятых с производства позиций;
- Оперативные сроки поставки под заказ (от 5 рабочих дней);
- Экспресс доставка в любую точку России;
- Техническая поддержка проекта, помощь в подборе аналогов, поставка прототипов;
- Система менеджмента качества сертифицирована по Международному стандарту ISO 9001;
- Лицензия ФСБ на осуществление работ с использованием сведений, составляющих государственную тайну;
- Поставка специализированных компонентов (Xilinx, Altera, Analog Devices, Intersil, Interpoint, Microsemi, Aeroflex, Peregrine, Syfer, Eurofarad, Texas Instrument, Miteq, Cobham, E2V, MA-COM, Hittite, Mini-Circuits, General Dynamics и др.);

Помимо этого, одним из направлений компании «ЭлектроПласт» является направление «Источники питания». Мы предлагаем Вам помощь Конструкторского отдела:

- Подбор оптимального решения, техническое обоснование при выборе компонента;
- Подбор аналогов;
- Консультации по применению компонента;
- Поставка образцов и прототипов;
- Техническая поддержка проекта;
- Защита от снятия компонента с производства.



Как с нами связаться

Телефон: 8 (812) 309 58 32 (многоканальный)

Факс: 8 (812) 320-02-42

Электронная почта: org@eplast1.ru

Адрес: 198099, г. Санкт-Петербург, ул. Калинина, дом 2, корпус 4, литера А.