

# LF SERIES CLASS J FUSE BLOCKS

600 V



## Description

The Littelfuse 600 V Class J blocks offer generous space savings and enhanced value over previous generations, such as indication, snap-to-release DIN rail mounting and universal mounting holes.

## Features/Benefits

- Space-saving design – up to 45% smaller
- Universal mounting holes for easy replacement
- Indication offered on all versions except 200–600 A
- One hand release from DIN rail for ferrule style fuses
- Reinforced fuse clips are standard on all Class J blocks
- Covers available for 100 A and lower to enhance safety

## Specifications

|                            |  |
|----------------------------|--|
| <b>Voltage Ratings</b>     | 600 V  |
| <b>Ampere Ratings</b>      | 0 – 600 A  |
| <b>Leakage Current</b>     | <0.6 mA at 600 V   |
| <b>Flammability Rating</b> | UL94 V-0   |
| <b>Approvals</b>           | UL Listed (File: E14721)<br>CSA Certified (File: LR7316) |
| <b>Environmental</b>       | RoHS Compliant, Lead (Pb) Free                           |

## Recommended Fuses

**Time Delay**  
Series: JTD\_ID  
Series: JTD

**Fast Acting**  
Series: JLS

For information about Touch-Safe Class J fuse holders:  
[Littelfuse.com/lfpsj](http://Littelfuse.com/lfpsj)

## Web Resources

Sample requests, downloadable CAD drawings, fuse block cover datasheet and other technical information:  
[Littelfuse.com/fuseblocks](http://Littelfuse.com/fuseblocks)  
[Littelfuse.com/lfj](http://Littelfuse.com/lfj)

## Ordering Information (Class J 600 V)

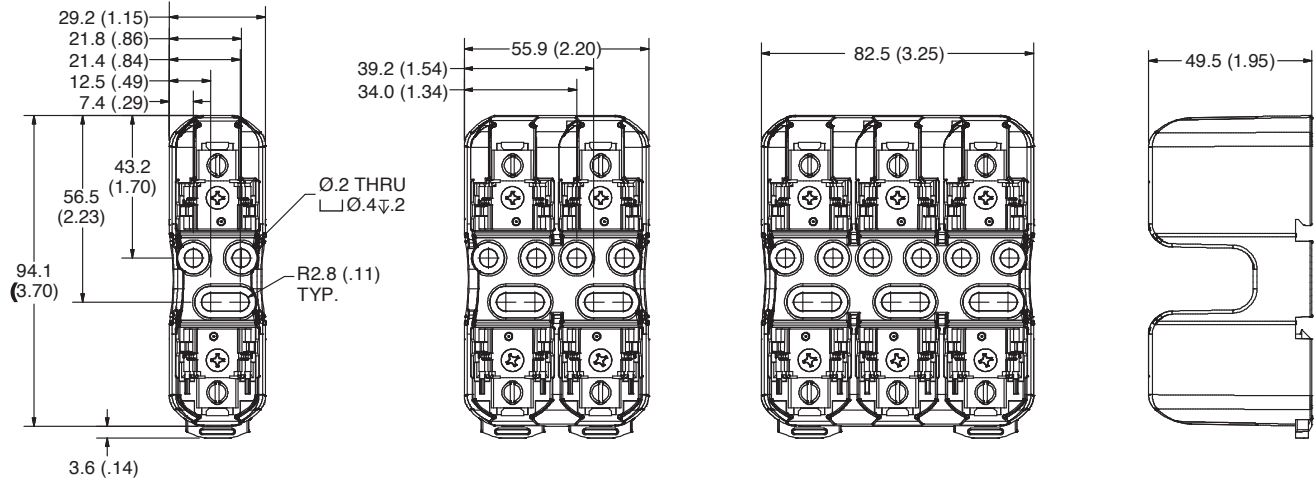
| AMP RATING | POLES | ORDERING NUMBER  |                 |                |       | TORQUE                | TERMINAL            | WIRE RANGE | WIRE TYPE | BASE TEMP RATING | DIN RAIL | INDICATION | COVER ORDERING NUMBER* |  |
|------------|-------|------------------|-----------------|----------------|-------|-----------------------|---------------------|------------|-----------|------------------|----------|------------|------------------------|--|
|            |       | BASE PART NUMBER | TERMINAL SUFFIX |                |       |                       |                     |            |           |                  |          |            |                        |  |
|            |       |                  | BOX LUG         | PRESSURE PLATE | SCREW |                       |                     |            |           |                  |          |            |                        |  |
| 30         | 1     | LFJ600301        | CID             | PID            | SID   | 2.8 N-m (25 in-lbs)   | C                   | 6-14 AWG   | CU Only   | 125°C            | •        | •          | LFJ60030FBC            |  |
|            | 2     | LFJ600302        | CID             | PID            | SID   |                       | P                   | 10-14 AWG  |           |                  |          |            |                        |  |
|            | 3     | LFJ600303        | CID             | PID            | SID   |                       | S                   | 10-22 AWG  |           |                  |          |            |                        |  |
| 60         | 1     | LFJ600601        | CID             | —              | —     | 5.6 N-m (50 in-lbs)   | 2-4 AWG             |            | CU-AL     | 125°C            | •        | •          | LFJ60060FBC            |  |
|            | 2     | LFJ600602        | CID             | —              | —     |                       | 2.8 N-m (25 in-lbs) | 6-14 AWG   |           |                  |          |            |                        |  |
|            | 3     | LFJ600603        | CID             | —              | —     |                       |                     |            |           |                  |          |            |                        |  |
| 100        | 1     | LFJ601001        | CID             | —              | —     | 13.6 N-m (120 in-lbs) | 2/0-6 AWG           |            | CU-AL     | 130°C            | —        | •          | LFJ60100FBC            |  |
|            | 3     | LFJ601003        | CID             | —              | —     |                       | 4.5 N-m (40 in-lbs) | 8 AWG      |           |                  |          |            |                        |  |
|            |       |                  |                 |                |       | 4.0 N-m (35 in-lbs)   | 10-14 AWG           |            |           |                  |          |            |                        |  |
| 200        | 1     | LFJ602001        | C               | —              | —     | 31.1 N-m (275 in-lbs) | 250 kcmil-6         |            | CU-AL     | 130°C            | —        | —          | —                      |  |
|            | 3     | LFJ602003        | C               | —              | —     |                       |                     |            |           |                  |          |            |                        |  |
| 400        | 1     | LFJ604001        | C               | —              | —     | 31.1 N-m (275 in-lbs) | (2) 350 kcmil-1/0   |            | CU-AL     | 130°C            | —        | —          | —                      |  |
|            | 3     | LFJ604003        | C               | —              | —     |                       |                     |            |           |                  |          |            |                        |  |
| 600        | 1     | LFJ606001        | C               | —              | —     | 42.4 N-m (375 in-lbs) | (2) 500 kcmil-4     |            | CU-AL     | 130°C            | —        | —          | —                      |  |
|            | 3     | LFJ606003        | C               | —              | —     |                       |                     |            |           |                  |          |            |                        |  |

Note: Reinforcing springs standard on all Class J fuse blocks.  
\*Covers sold individually. One cover needed for each pole.

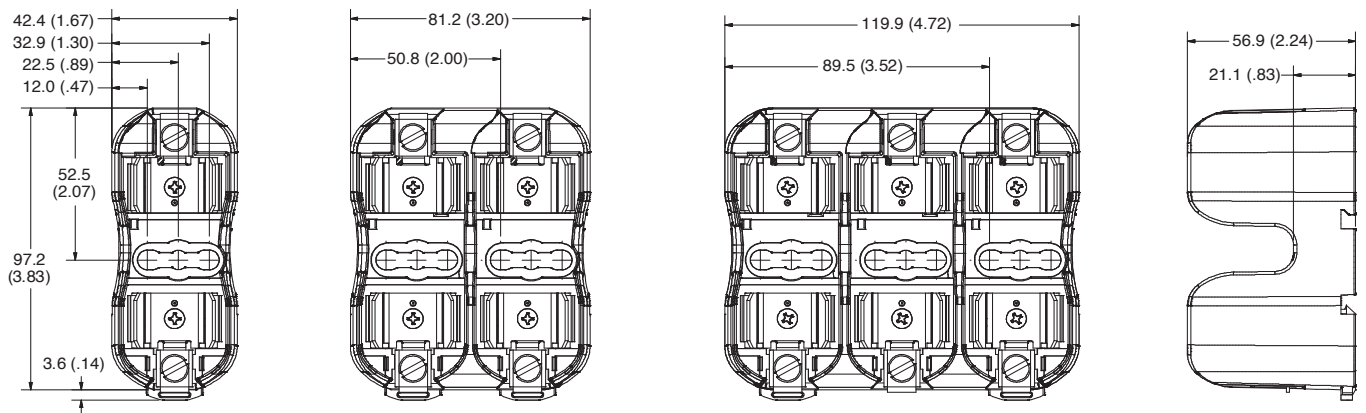
# LF SERIES CLASS J FUSE BLOCKS

## Dimensions mm (inches)

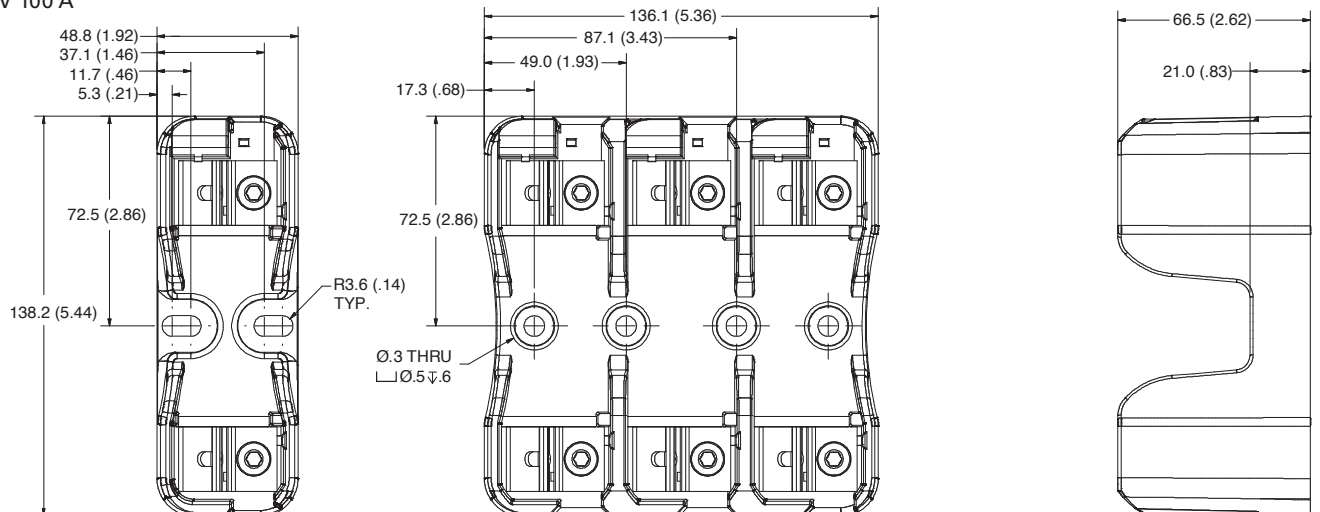
### 600 V 30 A



### 600 V 60 A



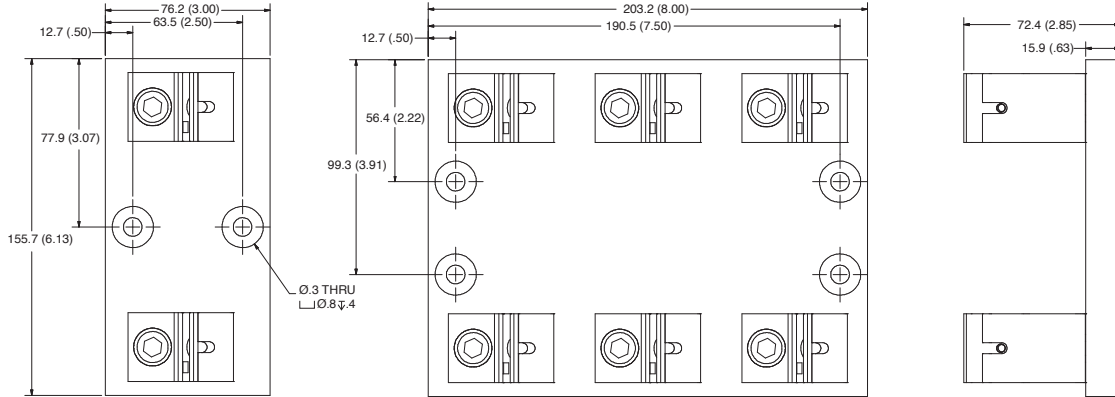
### 600 V 100 A



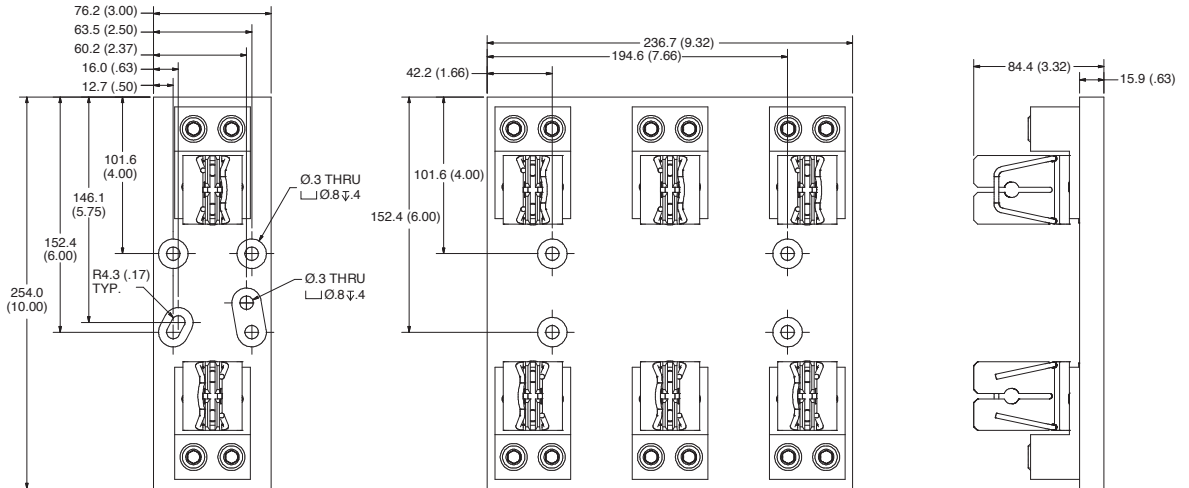
# LF SERIES CLASS J FUSE BLOCKS

## Dimensions mm (inches)

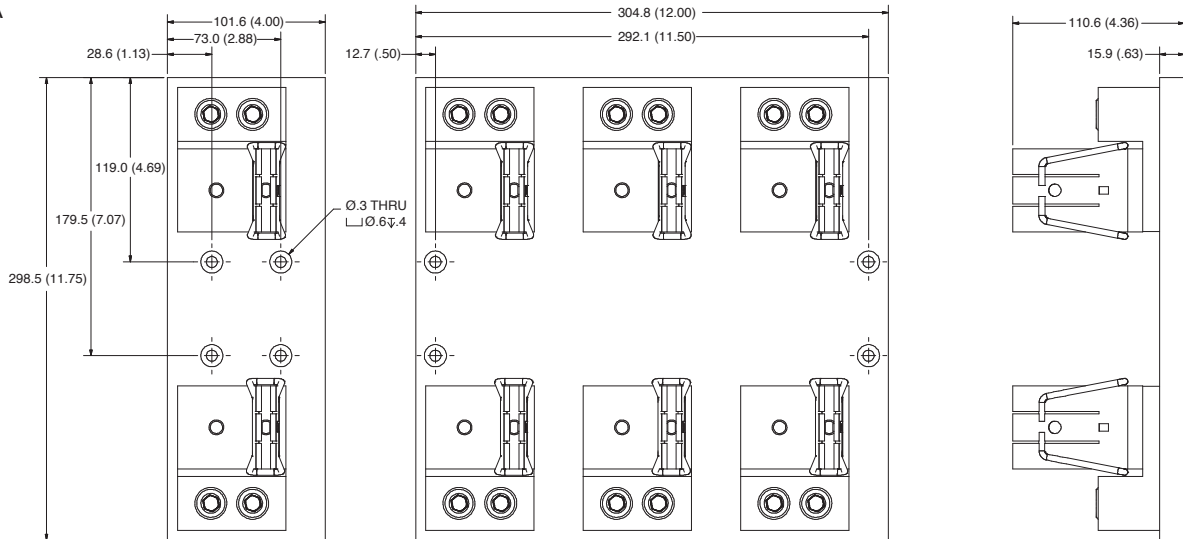
600 V 200 A



600 V 400 A



600 V 600 A





Компания «ЭлектроПласт» предлагает заключение долгосрочных отношений при поставках импортных электронных компонентов на взаимовыгодных условиях!

Наши преимущества:

- Оперативные поставки широкого спектра электронных компонентов отечественного и импортного производства напрямую от производителей и с крупнейших мировых складов;
- Поставка более 17-ти миллионов наименований электронных компонентов;
- Поставка сложных, дефицитных, либо снятых с производства позиций;
- Оперативные сроки поставки под заказ (от 5 рабочих дней);
- Экспресс доставка в любую точку России;
- Техническая поддержка проекта, помощь в подборе аналогов, поставка прототипов;
- Система менеджмента качества сертифицирована по Международному стандарту ISO 9001;
- Лицензия ФСБ на осуществление работ с использованием сведений, составляющих государственную тайну;
- Поставка специализированных компонентов (Xilinx, Altera, Analog Devices, Intersil, Interpoint, Microsemi, Aeroflex, Peregrine, Syfer, Eurofarad, Texas Instrument, Miteq, Cobham, E2V, MA-COM, Hittite, Mini-Circuits, General Dynamics и др.);

Помимо этого, одним из направлений компании «ЭлектроПласт» является направление «Источники питания». Мы предлагаем Вам помощь Конструкторского отдела:

- Подбор оптимального решения, техническое обоснование при выборе компонента;
- Подбор аналогов;
- Консультации по применению компонента;
- Поставка образцов и прототипов;
- Техническая поддержка проекта;
- Защита от снятия компонента с производства.



#### Как с нами связаться

**Телефон:** 8 (812) 309 58 32 (многоканальный)

**Факс:** 8 (812) 320-02-42

**Электронная почта:** [org@eplast1.ru](mailto:org@eplast1.ru)

**Адрес:** 198099, г. Санкт-Петербург, ул. Калинина, дом 2, корпус 4, литера А.