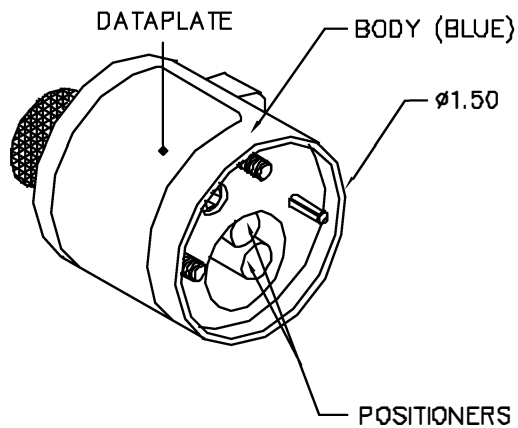


CONTACTS LITTON VEAM	COLOR CODE	22	20	18	16	WIRE SIZE
45470	RED	4	5			SEL. NO.
46740S			4	5		
46740S-15		5	5			
45473	BLUE			6	7	
45453	YELLOW			6	7	
45450		4	4			
46740P			4	4		
46740P-15		5	5			

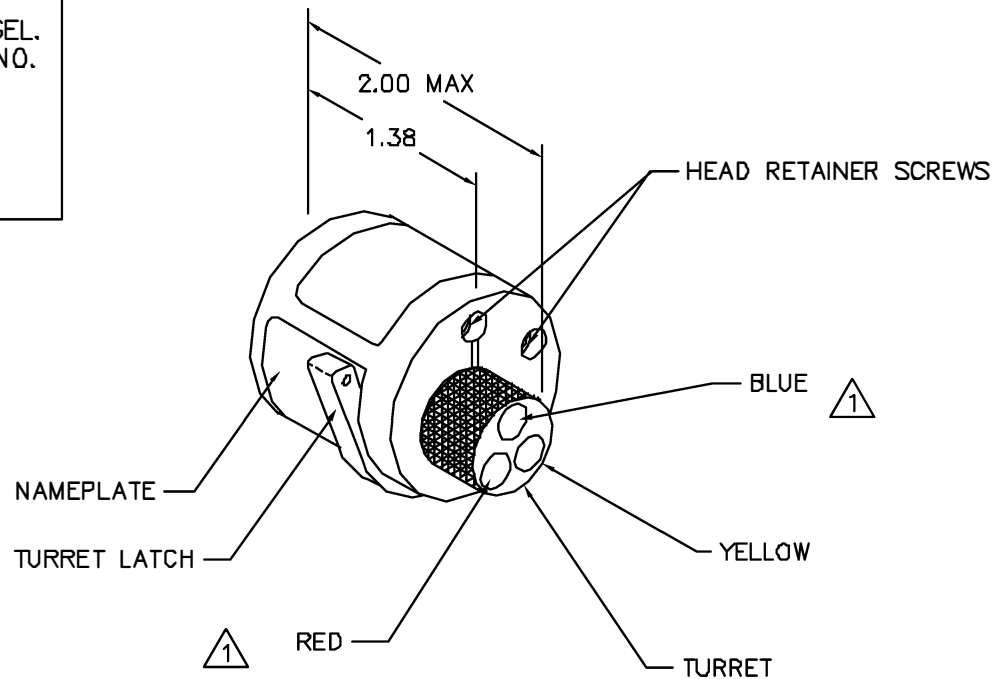


POSITIONER COLOR	HOLE DIMENSIONS	ADDITIONAL FEATURES
RED	$\phi 0.082$ $\nabla .985$	$\sqcap \phi 0.096$ $\nabla .890$
YELLOW	$\phi 0.067$ $\nabla 1.10$	$\sqcap \phi 0.128$ $\nabla .521$
BLUE	$\phi 0.136$ $\nabla .985$	


HOLE AND COUNTERBORE DEPTHS ARE MEASURED FROM TOP OF POSITIONER INSERTS.

REVISIONS				
REV. SYM.	E.C.O. NUMBER	DESCRIPTION	BY DATE	APP'D DATE
1		ORIGINAL RELEASE	LW 2/28/01	PD 2/01

**UNCONTROLLED DOCUMENT  
WILL NOT BE UPDATED**



$\triangle 1$  RANDOM ORDER OF ROTATION IS ACCEPTABLE.

ITEM		PART NO.		QTY.	DESCRIPTION/REMARKS
DRN	LW	DATE	2/28/01		 DANIELS MANUFACTURING CORP. ORLANDO, FLORIDA CAGE 11851
CHK'D.	PD	DATE	2/27/01		
APP'D.	AAM	DATE	2/27/01		
APP'D.		DATE			
NOTE: THIS DRAWING IS AN OUTLINE DRAWING OF THE RESPECTIVE DMC PART NUMBER INDICATED. ACTUAL DMC PART NUMBER IS DRAWING NUMBER WITHOUT THE "-ENV" SUFFIX.					TITLE TURRET HEAD ENVELOPE DRAWING
DO NOT SCALE DRAWING					WHERE USED: AFB SIZE B SCALE NTS CAD P/N TH485-ENV SHEET OF 1 1 PDFTNS DMC NO. TH485-ENV REV. 1



Компания «ЭлектроПласт» предлагает заключение долгосрочных отношений при поставках импортных электронных компонентов на взаимовыгодных условиях!

Наши преимущества:

- Оперативные поставки широкого спектра электронных компонентов отечественного и импортного производства напрямую от производителей и с крупнейших мировых складов;
- Поставка более 17-ти миллионов наименований электронных компонентов;
- Поставка сложных, дефицитных, либо снятых с производства позиций;
- Оперативные сроки поставки под заказ (от 5 рабочих дней);
- Экспресс доставка в любую точку России;
- Техническая поддержка проекта, помощь в подборе аналогов, поставка прототипов;
- Система менеджмента качества сертифицирована по Международному стандарту ISO 9001;
- Лицензия ФСБ на осуществление работ с использованием сведений, составляющих государственную тайну;
- Поставка специализированных компонентов (Xilinx, Altera, Analog Devices, Intersil, Interpoint, Microsemi, Aeroflex, Peregrine, Syfer, Eurofarad, Texas Instrument, Miteq, Cobham, E2V, MA-COM, Hittite, Mini-Circuits, General Dynamics и др.);

Помимо этого, одним из направлений компании «ЭлектроПласт» является направление «Источники питания». Мы предлагаем Вам помощь Конструкторского отдела:

- Подбор оптимального решения, техническое обоснование при выборе компонента;
- Подбор аналогов;
- Консультации по применению компонента;
- Поставка образцов и прототипов;
- Техническая поддержка проекта;
- Защита от снятия компонента с производства.



#### Как с нами связаться

**Телефон:** 8 (812) 309 58 32 (многоканальный)

**Факс:** 8 (812) 320-02-42

**Электронная почта:** [org@eplast1.ru](mailto:org@eplast1.ru)

**Адрес:** 198099, г. Санкт-Петербург, ул. Калинина, дом 2, корпус 4, литера А.