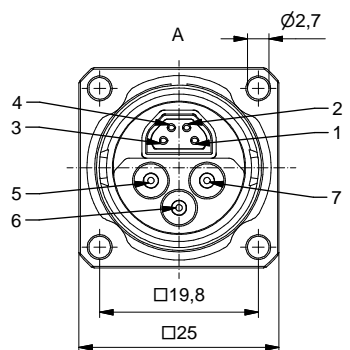
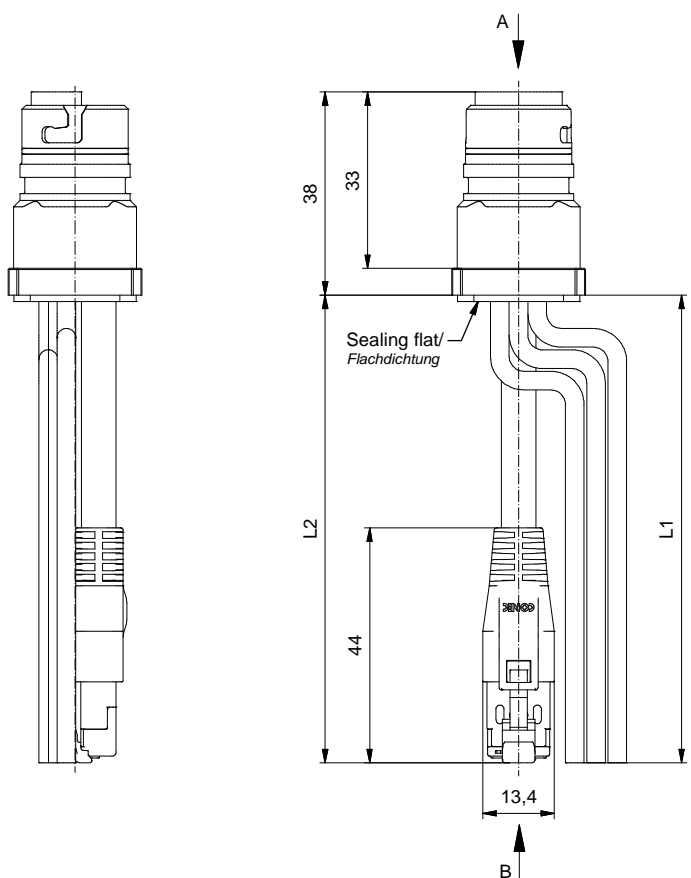
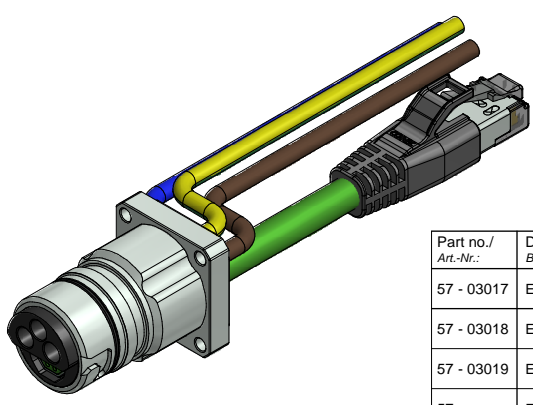


<b>Technical specification:</b> <i>Technische Daten:</i>	<b>Data-element:</b> <i>Daten-Element:</i>	<b>Power-element:</b> <i>Leistungs-Element:</i>
No. of contacts/ <i>Anzahl Kontakte:</i>	4	3
Rated Voltage/ <i>Bemessungsspannung:</i>	24 V DC	250 V AC/DC
Rated impulse voltage/ <i>Bemessungstoßspannung:</i>	1 kV	2,5 kV
Current rating/ <i>Strombelastbarkeit:</i>	1,5 A / 30°C	20 A / 30°C
Contact resistance/ <i>Kontaktwiderstand:</i> IEC 60512	<10 mOhm	
Insulation resistance/ <i>Isolationswiderstand:</i> IEC 60512	>100 MOhm	
Impedance/ <i>Impedanz:</i>	100 Ohm	
Transmission according to/ <i>Übertragung geprüft nach:</i>	IEC 11801 "Class D"	
Degree of protection/ <i>Schutzart:</i> IEC 60529	IP 67, in mated condition/ <i>im verschraubten Zustand</i>	
Pollution degree/ <i>Verschmutzungsgrad:</i> IEC 60664-1	3/2	
Temperatur range/ <i>Umgebungstemperatur:</i> static / <i>fest verlegt</i> flexible / <i>bewegt</i>	-30°C ... +80°C -10°C ... +70°C	
Mating cycles/ <i>Steckzyklen:</i> IEC 60512-9a	>=100	
<b>Materials/ Flange/</b> <b>Werkstoffe/ Flansch:</b>		
Contact/ <i>Kontakt:</i>	Cu alloy, Ni b / Au 0,2 gal./ <i>Kupferlegierung, Ni b / Au 0,2 gal.</i>	
Contact carrier/ <i>Kontaktträger:</i>	PA, UL 94 V-0	
Sealing/ <i>Dichtung:</i>	NBR	
Socket housing/ <i>Flanschgehäuse:</i>	CuZn, Ni	
Sealing Compound/ <i>Verguss:</i>	Polyurethane-resin, UL 94 <i>Polyurethan-Harz, UL 94</i>	
<b>Materials/ RJ45:</b> <b>Werkstoffe:</b>		
Contact/ <i>Kontakt:</i>	CuZn, Ni / Au 0,3 gal.	
Contact carrier/ <i>Kontaktträger:</i>	PC, UL 94 V-0	
Shield/ <i>Schirm</i>	CuZn, Ni	
Moulding body/ <i>Umspritzung:</i>	TPU, UL 94 black / <i>schwarz</i>	
<b>Installation specification/</b> <b>Montagedaten:</b>		
Installation hole/ <i>Montagelöcher:</i>	see Fig.1 57K1A9999/ <i>siehe Abb.1 57K1A9999</i>	



**Contact assignment /**  
**Kontaktbelegung:**

1	yellow / <i>gelb</i>	AWG22	TX +	1
2	white / <i>weiß</i>	AWG22	RX+	3
3	blue / <i>blau</i>	AWG22	RX -	6
4	orange / <i>orange</i>	AWG22	TX -	2
shielding / <i>Schirmung</i>				
5	brown / <i>braun</i>	2,5 mm <sup>2</sup>		
6	gn-ye / <i>gn-ge</i>	2,5 mm <sup>2</sup>		
7	blue / <i>blau</i>	2,5 mm <sup>2</sup>		



Part no./ <i>Art-Nr.:</i>	Description/ <i>Bezeichnung:</i>	Length L1/ <i>Länge L1:</i>	Length L2/ <i>Länge L2:</i>	Cable/ <i>Kabel:</i>	Type/ <i>Typ:</i>
57 - 03017	ENP - 17 - 1 - FSV1Pst2PEADbu4 - 45S - RS8.33 - 0,5 / 0,5 / G6 / 250 / 034	0,5m	0,5m	Cable / <i>Kabel:</i> PUR,	Contacts Site A/ <i>Kontakte Seite A:</i>
57 - 03018	ENP - 17 - 1 - FSV1Pst2PEADbu4 - 45S - RS8.33 - 1 / 1 / G6 / 250 / 034	1m	1m	(4xAWG22) 781-G63400	Male/ <i>Stift</i> (Power) Female/ <i>Buchse</i> (Data)
57 - 03019	ENP - 17 - 1 - FSV1Pst2PEADbu4 - 45S - RS8.33 - 2 / 2 / G6 / 250 / 034	2m	2m	Wires / <i>Litzen:</i> PVC,	Site B/ <i>Seite B:</i> RJ45 Male/ <i>RJ45 Stecker</i>
57 - xxxxx	ENP - 17 - 1 - FSV1Pst2PEADbu4 - 45S - RS8.33 - ... / ... / G6 / 250 / 034	x	x	(3x2,5mm <sup>2</sup> )	

tolerance of cable / wire/ <i>Kabel- / Litzentoleranz:</i>	L <= 5m: L + 50mm L > 5m: L ± 2%	dim. in mm	<b>Receptacle B17, with square, Coding 1 Flansch B17, Vierkant, Codierung 1</b>			
general tolerance/ <i>Allgemeintoleranz:</i>	0 ± 0,50mm 0,0 ± 0,25mm 0,00 ± 0,10mm ± 1,5°				Date/ <i>Datum</i>	Name
Index: a Original	scale/ <i>Maßstab:</i> 1:1 (1,5:1)				drawn/ <i>gez.</i>	30.11.2016 Becker
Status: InBearbeitung	RoHS & REACH compliant/ <i>konform</i>	appd./ <i>gepr.</i>			30.11.2016 Schramm	
			dwg no / <i>Z.-nr.:</i>	57K1A1339		
			DIN- A3	1 / 1		



The reproduction, distribution and utilization of this document as well as the communication of its contents to others without express authorization is prohibited. Offenders will be held liable for the payment of damages. Wir bitten Sie, die Weitergabe dieses Dokuments, die Verbreitung seiner Inhalte und die Kommunikation seiner Inhalte an Dritte ohne ausdrückliche Genehmigung der Schramm AG zu unterlassen.



Компания «ЭлектроПласт» предлагает заключение долгосрочных отношений при поставках импортных электронных компонентов на взаимовыгодных условиях!

Наши преимущества:

- Оперативные поставки широкого спектра электронных компонентов отечественного и импортного производства напрямую от производителей и с крупнейших мировых складов;
- Поставка более 17-ти миллионов наименований электронных компонентов;
- Поставка сложных, дефицитных, либо снятых с производства позиций;
- Оперативные сроки поставки под заказ (от 5 рабочих дней);
- Экспресс доставка в любую точку России;
- Техническая поддержка проекта, помощь в подборе аналогов, поставка прототипов;
- Система менеджмента качества сертифицирована по Международному стандарту ISO 9001;
- Лицензия ФСБ на осуществление работ с использованием сведений, составляющих государственную тайну;
- Поставка специализированных компонентов (Xilinx, Altera, Analog Devices, Intersil, Interpoint, Microsemi, Aeroflex, Peregrine, Syfer, Eurofarad, Texas Instrument, Miteq, Cobham, E2V, MA-COM, Hittite, Mini-Circuits, General Dynamics и др.);

Помимо этого, одним из направлений компании «ЭлектроПласт» является направление «Источники питания». Мы предлагаем Вам помощь Конструкторского отдела:

- Подбор оптимального решения, техническое обоснование при выборе компонента;
- Подбор аналогов;
- Консультации по применению компонента;
- Поставка образцов и прототипов;
- Техническая поддержка проекта;
- Защита от снятия компонента с производства.



#### Как с нами связаться

**Телефон:** 8 (812) 309 58 32 (многоканальный)

**Факс:** 8 (812) 320-02-42

**Электронная почта:** [org@eplast1.ru](mailto:org@eplast1.ru)

**Адрес:** 198099, г. Санкт-Петербург, ул. Калинина, дом 2, корпус 4, литера А.