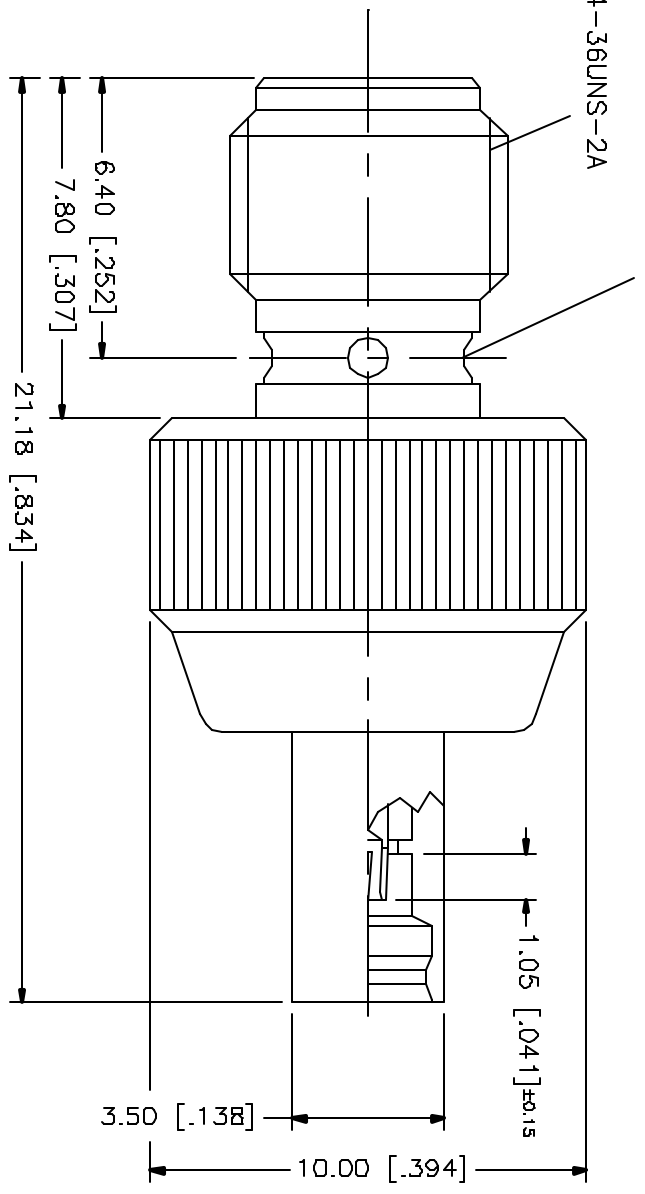


REV.	DATE	DESCRIPTION
A	03/27/05	UPDATE DRAWING FORMAT

STAKE IN 4 PLACES
EQUALLY SPACED 90° APART

1/4-36UNS-2A



UNLESS OTHERWISE SPECIFIED, DIMENSIONS ARE IN MILLIMETERS. DIMENSIONS IN [] ARE IN INCHES AND PER CUSTOMER REFERENCE DATA.		APPROVALS		DATE		PART DESCRIPTION							
B		DRAWN	G.R.S.	03/27/05	<h1 style="text-align: center;">Amphenol Connex</h1> <p style="text-align: center;">SMA JACK TO MGCX JACK ADAPTER</p>								
7		CHECKED											
6		ISSUED											
5		SHEET	1	OF				1					
4		CAD FILE		C:/242/242143.DWG									
3	CONTACT PIN	BER. COPPER				DWG. NO.	242143.DWG	REV.	A	SIZE	A	SCALE	NA
2	INSULATOR	TEFLON				PART NO.	242143						
1	BODY	BRASS											
DESCRIPTION		MATERIAL	FINISH	QTY									



Компания «ЭлектроПласт» предлагает заключение долгосрочных отношений при поставках импортных электронных компонентов на взаимовыгодных условиях!

Наши преимущества:

- Оперативные поставки широкого спектра электронных компонентов отечественного и импортного производства напрямую от производителей и с крупнейших мировых складов;
- Поставка более 17-ти миллионов наименований электронных компонентов;
- Поставка сложных, дефицитных, либо снятых с производства позиций;
- Оперативные сроки поставки под заказ (от 5 рабочих дней);
- Экспресс доставка в любую точку России;
- Техническая поддержка проекта, помощь в подборе аналогов, поставка прототипов;
- Система менеджмента качества сертифицирована по Международному стандарту ISO 9001;
- Лицензия ФСБ на осуществление работ с использованием сведений, составляющих государственную тайну;
- Поставка специализированных компонентов (Xilinx, Altera, Analog Devices, Intersil, Interpoint, Microsemi, Aeroflex, Peregrine, Syfer, Eurofarad, Texas Instrument, Miteq, Cobham, E2V, MA-COM, Hittite, Mini-Circuits, General Dynamics и др.);

Помимо этого, одним из направлений компании «ЭлектроПласт» является направление «Источники питания». Мы предлагаем Вам помощь Конструкторского отдела:

- Подбор оптимального решения, техническое обоснование при выборе компонента;
- Подбор аналогов;
- Консультации по применению компонента;
- Поставка образцов и прототипов;
- Техническая поддержка проекта;
- Защита от снятия компонента с производства.



Как с нами связаться

Телефон: 8 (812) 309 58 32 (многоканальный)

Факс: 8 (812) 320-02-42

Электронная почта: org@eplast1.ru

Адрес: 198099, г. Санкт-Петербург, ул. Калинина, дом 2, корпус 4, литера А.