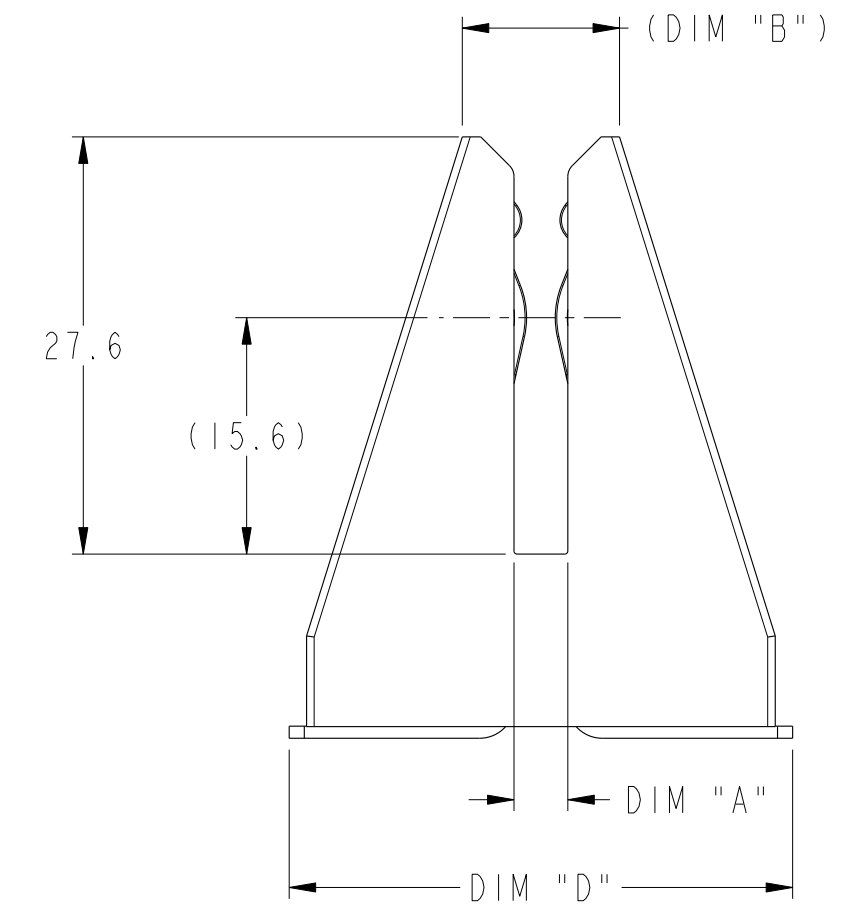
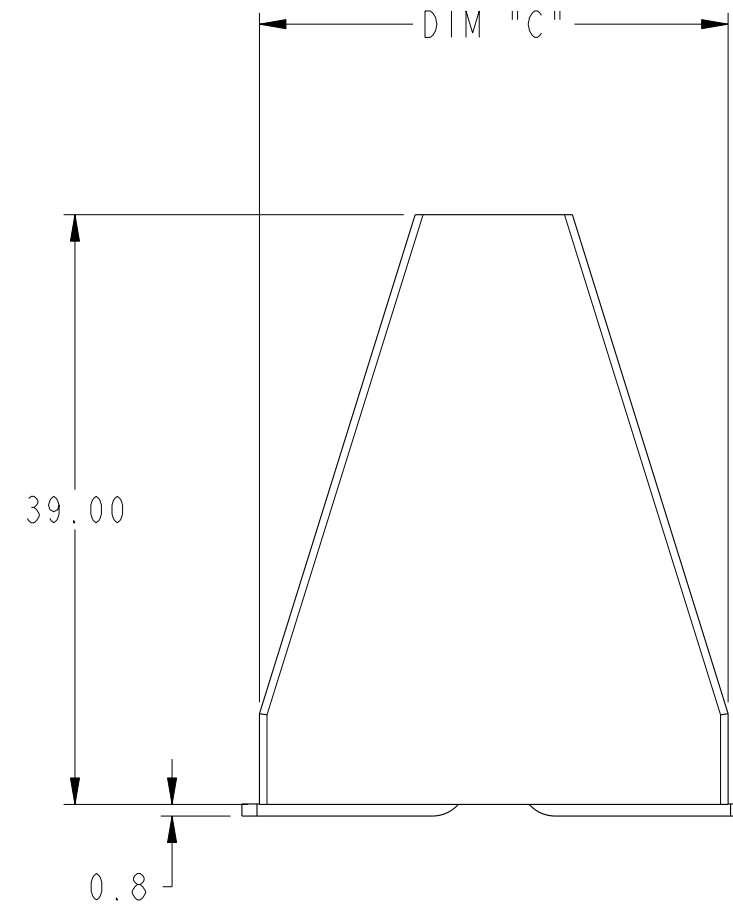
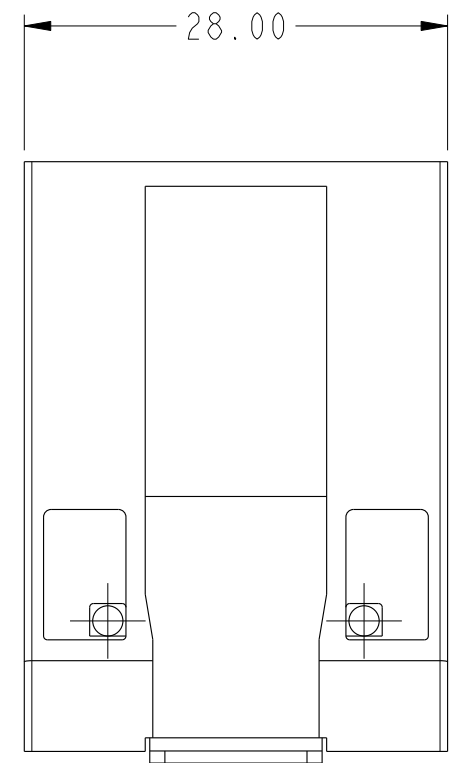


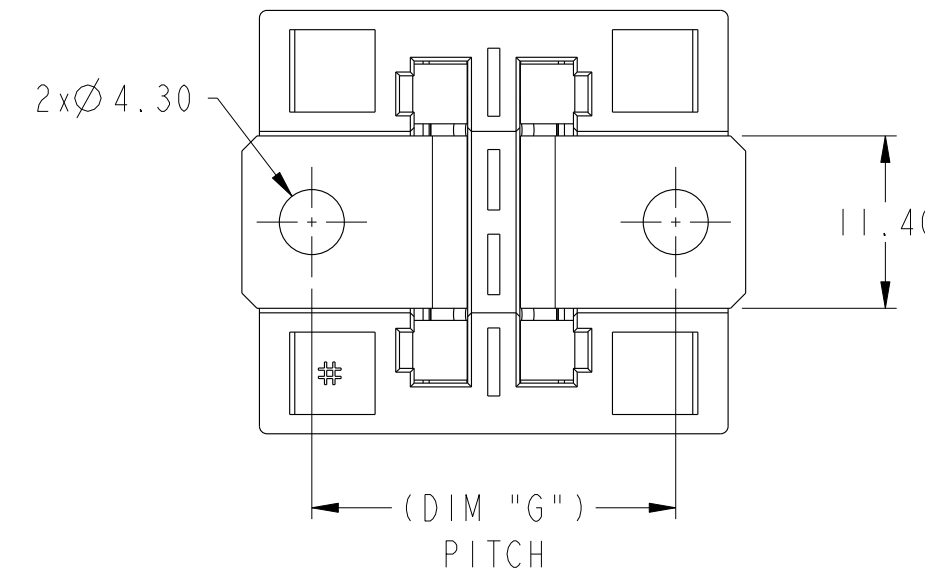
PRODUCT NUMBER	ASSEMBLY TYPE	DIM "A"	DIM "B"	DIM "C"	DIM "D"	DIM "G" PITCH	MATING BUS-BAR THICKNESS DIM "H" ±0.10
10134620-001LF	OPEN SIDE WALL	2.56	9.4	30.0	32.3	23.0	2.00
10134620-002LF		3.56	10.4	31.0	33.3	24.0	3.00
10134620-003LF		4.56	11.4	32.0	34.3	25.0	4.00
10134620-004LF	CLOSED SIDE WALL	2.56	9.4	30.0	32.3	23.0	2.00
10134620-005LF		3.56	10.4	31.0	33.3	24.0	3.00
10134620-006LF		4.56	11.4	32.0	34.3	25.0	4.00



CLOSED SIDE WALL

OPEN SIDE WALL

CLOSED SIDE WALL	OPEN SIDE WALL
SCALE 1:1	SCALE 1:1

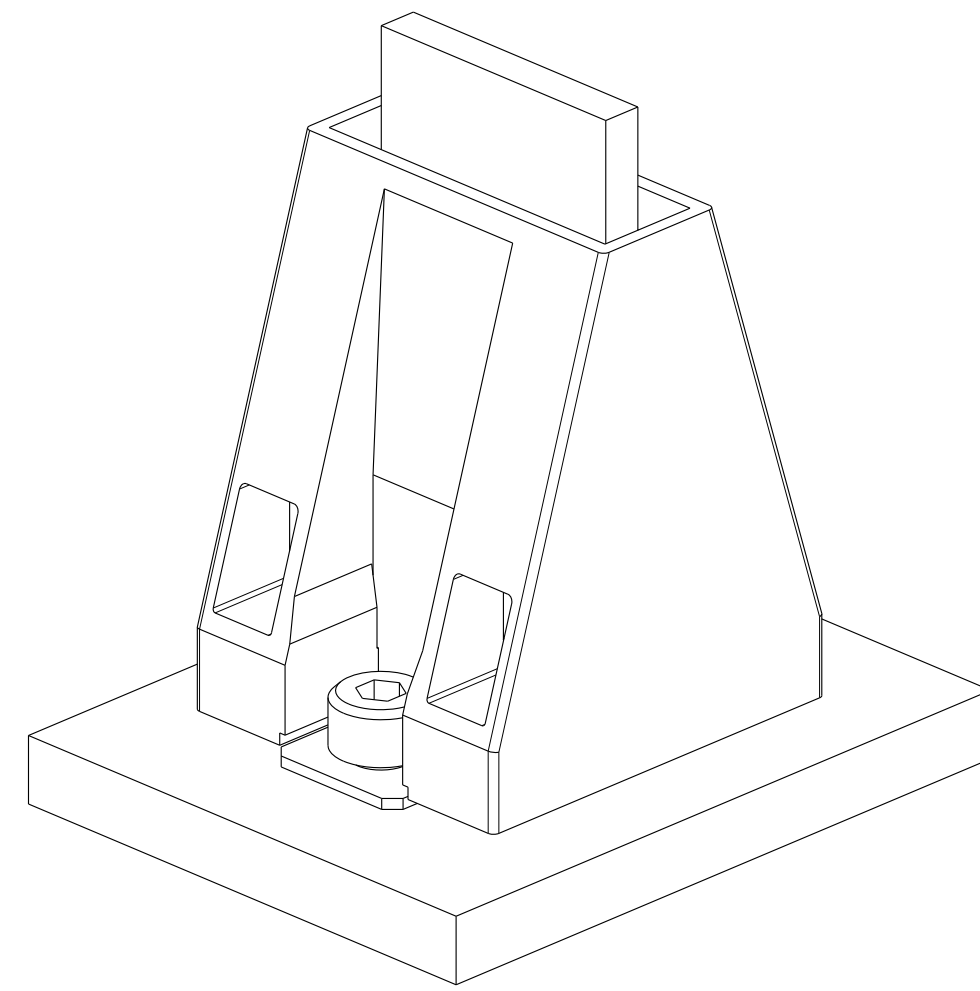


spec ref	-	dr	Terris Liu	2015/12/08	projection	mm	size	A2	scale	2:1
tolerance std	ASME Y14.5M	eng	Terris Liu	2016/07/22	product family	-	ecn no	-	rel level	Preliminary
surface	ASME Y14.5M	linear	0.X	±0.50	Amphenol FCI		title	BarKlip VERTICAL ASSEMBLY		rev
		angular	0°	±2°	www.fci.com		cat. no.	10134620	Product - Customer Drw	1
									sheet 1 of 2	

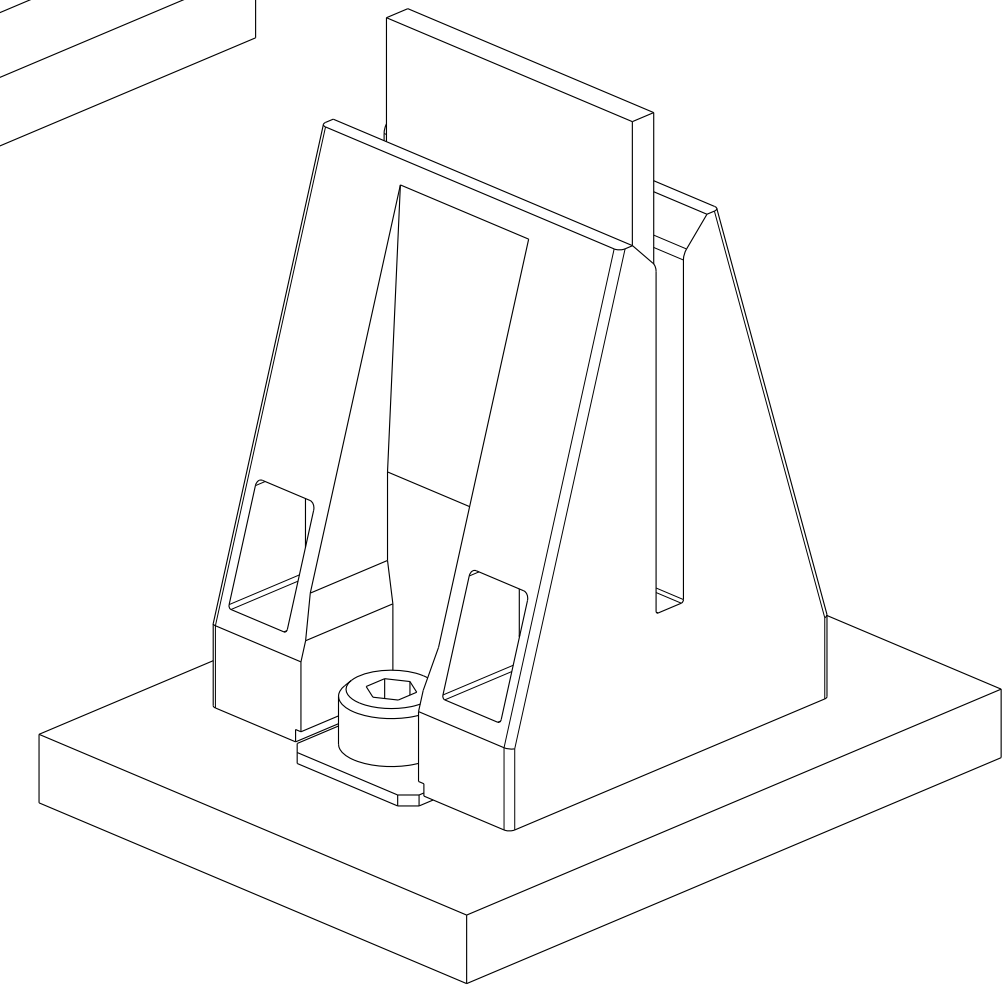
Amphenol FCI

© 2016 APCI

S.NO	DESCRIPTION	QTY	REMARKS
1	Product	1	OPEN / CLOSED SIDE WALL
2	MATING BUS-BAR	1	PLATING RECOMMENDATION:3 um Silver over 2.54 um Nickel
3	M4 SCREW	2	
4	M4 WASHER	4	
5	M4 NUT	2	
6	MOUNTING BUS-BAR	1	PLATING RECOMMENDATION:3 um Silver over 2.54 um Nickel

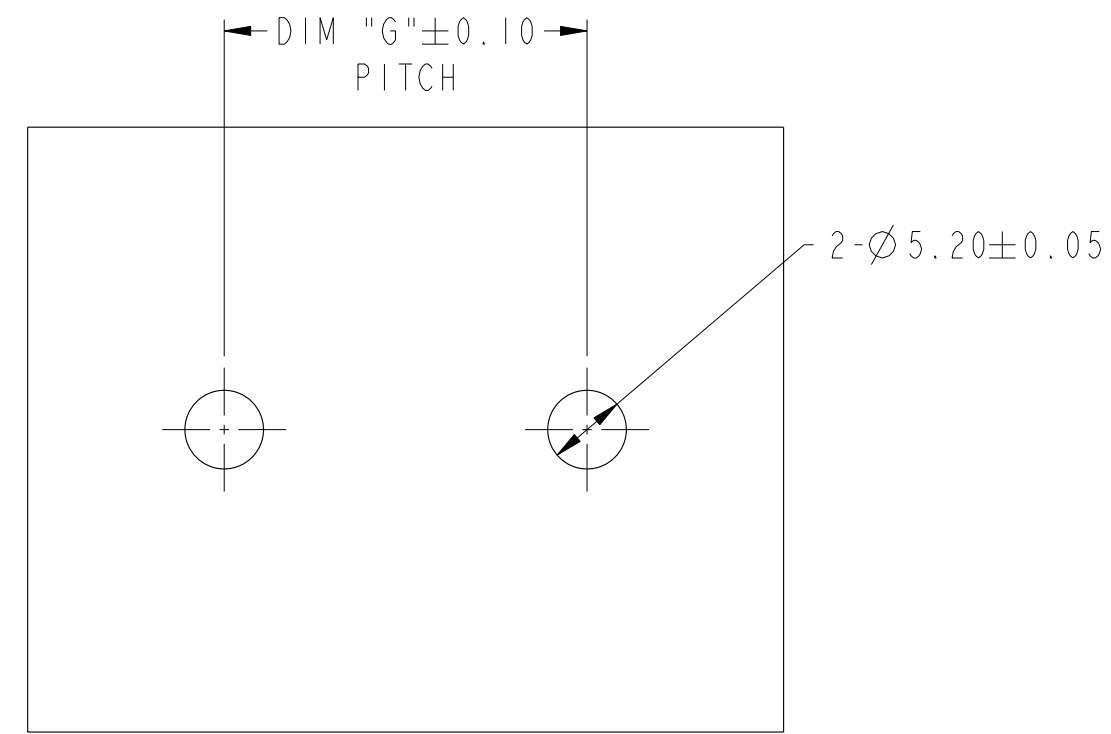


CLOSED SIDE WALL

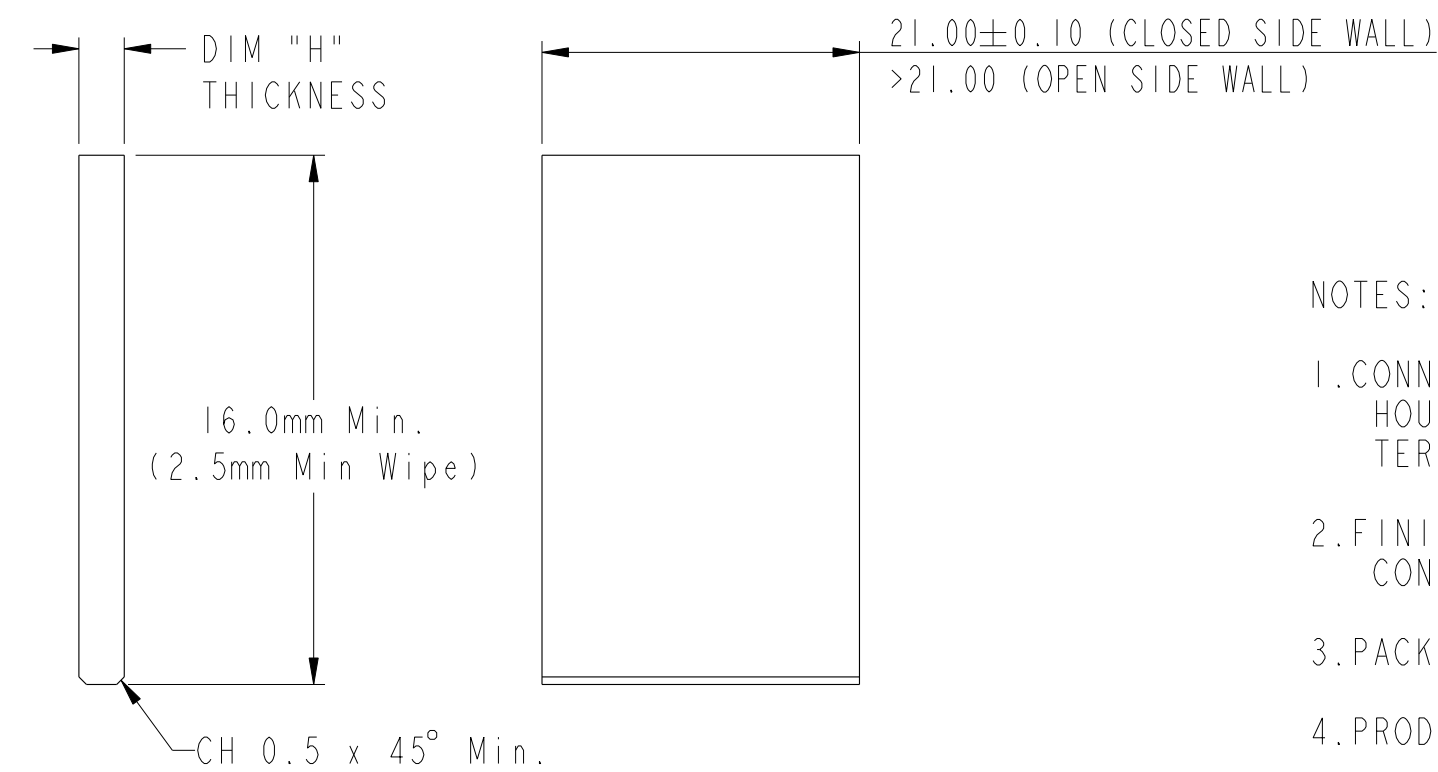


OPEN SIDE WALL

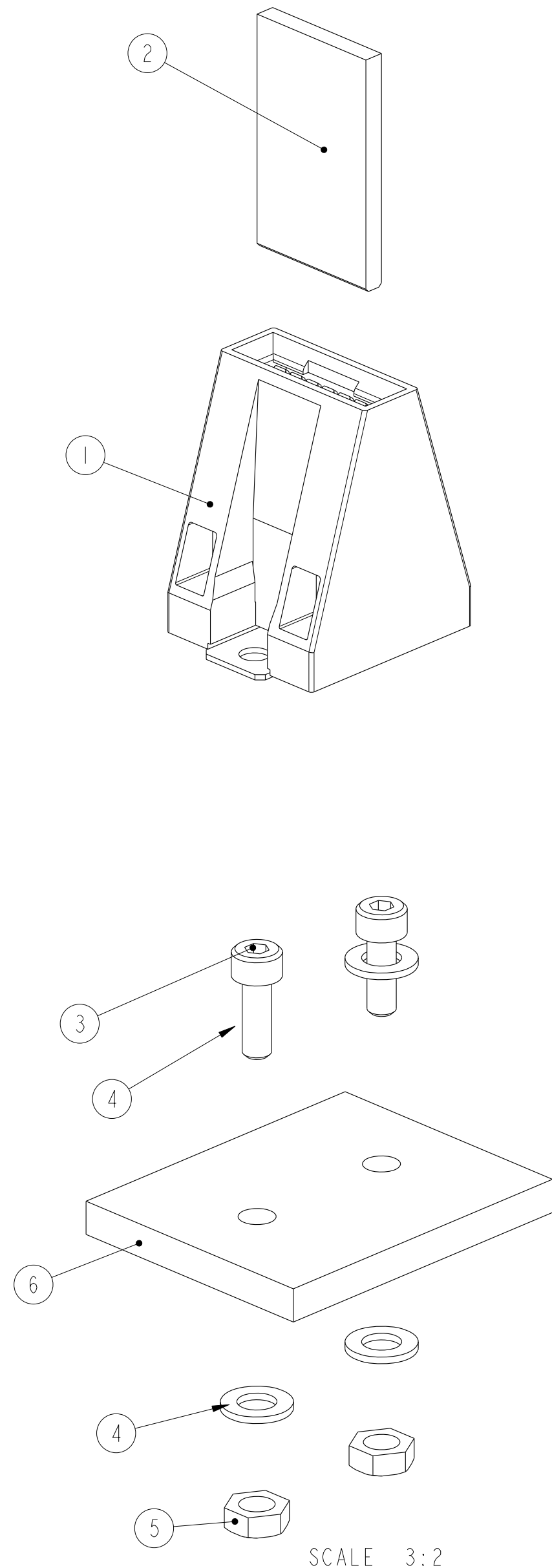
MATED WITH BUS-BAR VIEW



SCALE 2:1  
RECOMMENDED MOUNTING BUS-BAR  
THICKNESS 5.00 MAX.



SCALE 2:1  
RECOMMENDED MATING BUS-BAR



SCALE 3:2

NOTES:

- CONNECTOR MATERIAL:  
HOUSING: HIGH TEMPERATURE THERMOPLASTIC GLASS FILLED, Black,UL 94V-0  
TERMINALS: COPPER ALLOY
- FINISHES:  
CONTACT AREA:PLATED AGT OVER NICKEL I
- PACKING SPECIFICATION: GS-14-2376
- PRODUCT SPECIFICATION: GS-12-1319
- PRODUCT APPLICATION: GS-20-0446
- LEAD FREE PRODUCTS MEET EUROPEAN UNION DIRECTIVES  
AND OTHER COUNTRY REGULATIONS AS DESCRIBED IN GS-47-0004.

spec ref	-	dr	Terris Liu	2015/12/08	projection	mm	size	A2	scale	2:1
tolerance std	ASME Y14.5M	eng	Terris Liu	2016/07/22	product family	-	ecn no	-	rel level	Preliminary
surface	linear	0.X	±0.50	Amphenol FCI	BarKlip VERTICAL ASSEMBLY CLOSED SLOT TYPE	cat. no.	10134620	rev	1	Product - Customer Drw
	0.XX	±0.30								
	0.XXX	±0.15								
ASME Y14.5M	angular	0°	±2°	www.fci.com	Product - Customer Drw	sheet 2 of 2				



Компания «ЭлектроПласт» предлагает заключение долгосрочных отношений при поставках импортных электронных компонентов на взаимовыгодных условиях!

Наши преимущества:

- Оперативные поставки широкого спектра электронных компонентов отечественного и импортного производства напрямую от производителей и с крупнейших мировых складов;
- Поставка более 17-ти миллионов наименований электронных компонентов;
- Поставка сложных, дефицитных, либо снятых с производства позиций;
- Оперативные сроки поставки под заказ (от 5 рабочих дней);
- Экспресс доставка в любую точку России;
- Техническая поддержка проекта, помощь в подборе аналогов, поставка прототипов;
- Система менеджмента качества сертифицирована по Международному стандарту ISO 9001;
- Лицензия ФСБ на осуществление работ с использованием сведений, составляющих государственную тайну;
- Поставка специализированных компонентов (Xilinx, Altera, Analog Devices, Intersil, Interpoint, Microsemi, Aeroflex, Peregrine, Syfer, Eurofarad, Texas Instrument, Miteq, Cobham, E2V, MA-COM, Hittite, Mini-Circuits, General Dynamics и др.);

Помимо этого, одним из направлений компании «ЭлектроПласт» является направление «Источники питания». Мы предлагаем Вам помощь Конструкторского отдела:

- Подбор оптимального решения, техническое обоснование при выборе компонента;
- Подбор аналогов;
- Консультации по применению компонента;
- Поставка образцов и прототипов;
- Техническая поддержка проекта;
- Защита от снятия компонента с производства.



#### Как с нами связаться

**Телефон:** 8 (812) 309 58 32 (многоканальный)

**Факс:** 8 (812) 320-02-42

**Электронная почта:** [org@eplast1.ru](mailto:org@eplast1.ru)

**Адрес:** 198099, г. Санкт-Петербург, ул. Калинина, дом 2, корпус 4, литера А.