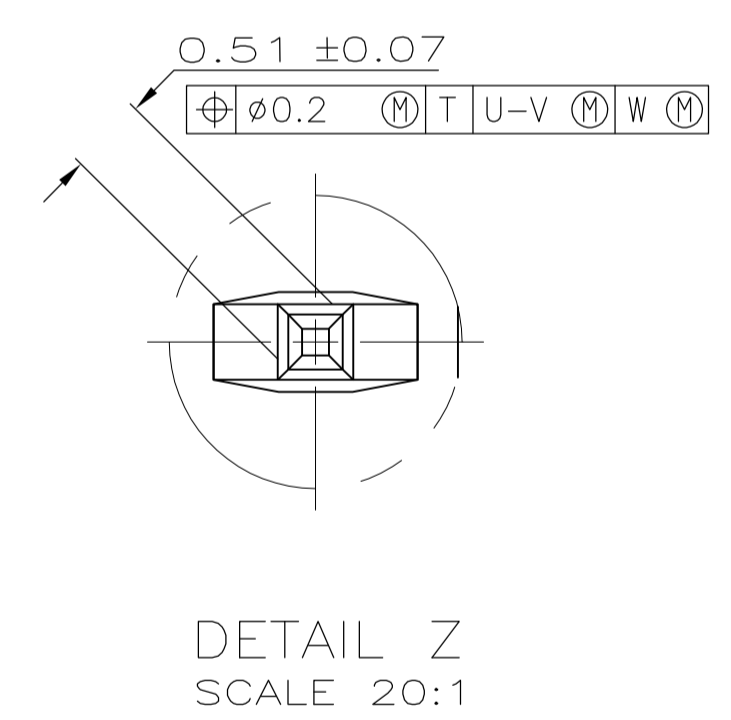


- 1 HOUSING MATERIAL: LIQUID CRYSTAL POLYMER PER ASTM D5138 LCP000 G30A 32250.
- 2 CONTACT MATERIAL: PHOSPHOR BRONZE.
- 3 CONTACT FINISH:
 UNDERPLATE (ENTIRE CONTACT):
 0.00127 MIN NICKEL.
 ON MATING SURFACES:
 CONFORMS TO ALL TESTING SPECIFIED FOR TELCORDIA UNCONTROLLED ENVIRONMENT.
 ON LEADS:
 0.00381 MIN TIN-LEAD OVER UNDERPLATE.
 LUBRICATION (ENTIRE CONTACT):
 SURFACE CONDITIONER PER AMP SPEC 112-1002 AFTER PLATING.
- 4 PART MARKING PER AMP INCORPORATED SPECIFICATION 115-9009, LOCATED APPROXIMATELY AS SHOWN.
- 5 OBSOLETE PARTS: OBSOLETE CIS STREAMLINING PER D.RENAUD/D.SINISI



RECOMMENDED CIRCUIT PATTERN PER IPC-D300 TYPE II, CLASS C (COMPONENT SIDE)

OBSOLETE	4.25	6.5	34	17	35.88	3	72	1-536501-1
	4.25	6.5	130	65	131.88	3	264	-536501-0
	4.25	6.5	106	53	107.88	3	216	-536501-9
	4.25	6.5	118	59	119.88	3	240	-536501-8
OBSOLETE	4.25	6.5	82	41	83.88	3	168	-536501-7
	4.25	6.5	58	29	59.88	3	120	536501-6
	4.25	6.5	70	35	71.88	3	144	536501-5
	4.25	6.5	94	47	95.88	3	192	536501-4
	4.25	6.5	46	23	47.88	3	96	536501-3
	4.25	6.5	22	11	23.88	3	48	536501-2
	4.25	6.5	10	5	11.88	3	24	536501-1
		E	D	C	B	A	FINISH	NO OF POSN

THIS DRAWING IS A CONTROLLED DOCUMENT.

DIMENSIONS: mm	TOLERANCES UNLESS OTHERWISE SPECIFIED:	DIN D.R.BENDER 08/06/92	STE TE Connectivity
0 PLC ± -	1 PLC ± -	09/14/92	
2 PLC ± -0.13	3 PLC ± -		
4 PLC ± -	ANGLES ± -		
MATERIAL	FINISH	APPROVED: R.BENDORF 09/14/92	NAME: Z-PACK 2mm FB, SIGNAL MODULE, PIN ASSEMBLY 2mm
		APPLICATION SPEC	SIZE: A1 00779 C=536501
		WEIGHT	RESTRICTED TO
		CUSTOMER DRAWING	SCALE: 4:1 SHEET 1 OF 1 REV S2



Компания «ЭлектроПласт» предлагает заключение долгосрочных отношений при поставках импортных электронных компонентов на взаимовыгодных условиях!

Наши преимущества:

- Оперативные поставки широкого спектра электронных компонентов отечественного и импортного производства напрямую от производителей и с крупнейших мировых складов;
- Поставка более 17-ти миллионов наименований электронных компонентов;
- Поставка сложных, дефицитных, либо снятых с производства позиций;
- Оперативные сроки поставки под заказ (от 5 рабочих дней);
- Экспресс доставка в любую точку России;
- Техническая поддержка проекта, помощь в подборе аналогов, поставка прототипов;
- Система менеджмента качества сертифицирована по Международному стандарту ISO 9001;
- Лицензия ФСБ на осуществление работ с использованием сведений, составляющих государственную тайну;
- Поставка специализированных компонентов (Xilinx, Altera, Analog Devices, Intersil, Interpoint, Microsemi, Aeroflex, Peregrine, Syfer, Eurofarad, Texas Instrument, Miteq, Cobham, E2V, MA-COM, Hittite, Mini-Circuits, General Dynamics и др.);

Помимо этого, одним из направлений компании «ЭлектроПласт» является направление «Источники питания». Мы предлагаем Вам помощь Конструкторского отдела:

- Подбор оптимального решения, техническое обоснование при выборе компонента;
- Подбор аналогов;
- Консультации по применению компонента;
- Поставка образцов и прототипов;
- Техническая поддержка проекта;
- Защита от снятия компонента с производства.



Как с нами связаться

Телефон: 8 (812) 309 58 32 (многоканальный)

Факс: 8 (812) 320-02-42

Электронная почта: org@eplast1.ru

Адрес: 198099, г. Санкт-Петербург, ул. Калинина, дом 2, корпус 4, литера А.