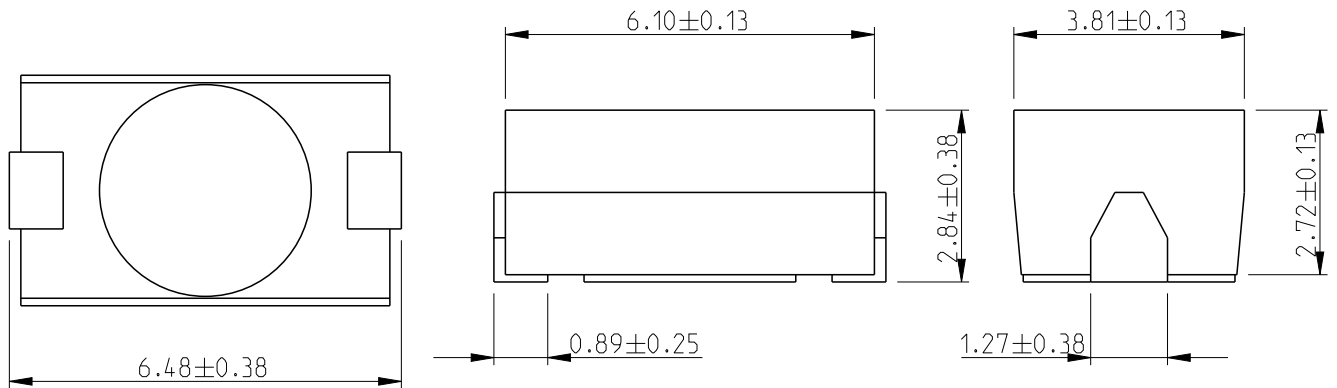


| REVISIONS |     |               |            |     |      |
|-----------|-----|---------------|------------|-----|------|
| P         | LTR | DESCRIPTION   | DATE       | DWN | APVD |
|           | BA  | NEW RELEASE   | 10JULY2010 | PT  | St.P |
|           | BA1 | ECR-13-018622 | 28NOV2013  | KR  | TN   |
|           | BB  | ECR-14-002163 | 17FEB2014  | KR  | TN   |

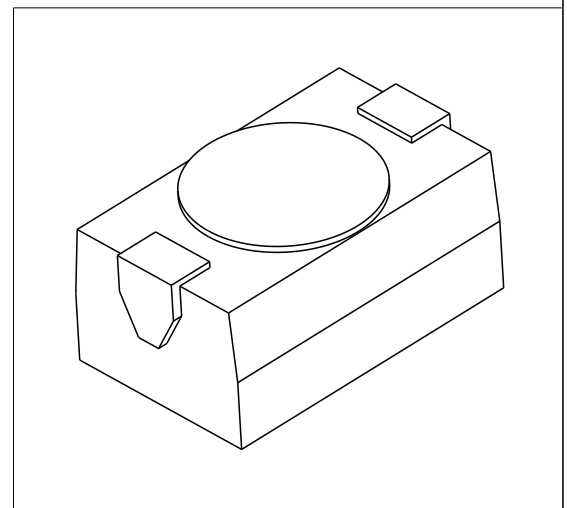
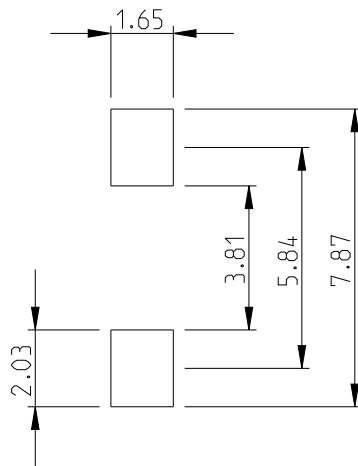
NOTE:

1. Terminal Finish - Hot Dipped Sn. Min 5µM

FOR FURTHER INFORMATION SEE DATA SHEET FOR SERIES S - SMD MOULDED POWER RESISTOR



RECOMMENDED LAND PATTERN



2008


RELEASED FOR PUBLICATION

ALL RIGHTS RESERVED.

THIS DRAWING IS UNPUBLISHED.

BY -

© COPYRIGHT 2008

|   |                  |            |  |           |            |               |     |
|---|------------------|------------|--|-----------|------------|---------------|-----|
| DIMENSIONS:   | DWN              | 10JULY2010 | MATERIAL   | FINISH    |            |               |     |
| mm  | PARUSURAM.T      |            | -  | -         |            |               |     |
| TOLERANCES UNLESS OTHERWISE SPECIFIED:  | CHK              | 10JULY2010 |  TE Connectivity |           |            |               |     |
|   | ALLAN.P          |            |  |           |            |               |     |
| 0 PLC $\pm 0.2$<br>1 PLC $\pm 0.1$<br>2 PLC $\pm$<br>3 PLC $\pm$<br>4 PLC $\pm$<br>ANGLES $\pm 5^\circ$ | APVD             | 10JULY2010 | NAME<br>SMD MOULDED POWER RESISTOR SERIES SP1  |           |            |               |     |
|   | STEPHEN.P        |            |  |           |            |               |     |
|   | PRODUCT SPEC     |            |  |           |            |               |     |
|   | APPLICATION SPEC |            | SIZE   | CAGE CODE | DRAWING NO | RESTRICTED TO |     |
|   |                  |            | A 4  | 00779     | C=1624282  | -             |     |
|   | WEIGHT           |            | Customer Drawing   |           | SCALE      | SHEET         | REV |
|   |                  |            |  |           | 8:1        | 1 OF 1        | BB  |



Компания «ЭлектроПласт» предлагает заключение долгосрочных отношений при поставках импортных электронных компонентов на взаимовыгодных условиях!

Наши преимущества:

- Оперативные поставки широкого спектра электронных компонентов отечественного и импортного производства напрямую от производителей и с крупнейших мировых складов;
- Поставка более 17-ти миллионов наименований электронных компонентов;
- Поставка сложных, дефицитных, либо снятых с производства позиций;
- Оперативные сроки поставки под заказ (от 5 рабочих дней);
- Экспресс доставка в любую точку России;
- Техническая поддержка проекта, помощь в подборе аналогов, поставка прототипов;
- Система менеджмента качества сертифицирована по Международному стандарту ISO 9001;
- Лицензия ФСБ на осуществление работ с использованием сведений, составляющих государственную тайну;
- Поставка специализированных компонентов (Xilinx, Altera, Analog Devices, Intersil, Interpoint, Microsemi, Aeroflex, Peregrine, Syfer, Eurofarad, Texas Instrument, Miteq, Cobham, E2V, MA-COM, Hittite, Mini-Circuits, General Dynamics и др.);

Помимо этого, одним из направлений компании «ЭлектроПласт» является направление «Источники питания». Мы предлагаем Вам помощь Конструкторского отдела:

- Подбор оптимального решения, техническое обоснование при выборе компонента;
- Подбор аналогов;
- Консультации по применению компонента;
- Поставка образцов и прототипов;
- Техническая поддержка проекта;
- Защита от снятия компонента с производства.



#### Как с нами связаться

**Телефон:** 8 (812) 309 58 32 (многоканальный)

**Факс:** 8 (812) 320-02-42

**Электронная почта:** [org@eplast1.ru](mailto:org@eplast1.ru)

**Адрес:** 198099, г. Санкт-Петербург, ул. Калинина, дом 2, корпус 4, литера А.