



# 120×120×25 mm

**San Ace 120 9G type** Model 9G1212B401 is not certified.

## General Specifications

- Material ..... Frame: Plastic (Flammability: UL 94V-0), Impeller: Plastic (Flammability: UL 94V-1)
- Expected life ..... See the table below. (L10 life: 90% survival rate for continuous operation in free air at 60°C, rated voltage)
- Motor protection function ..... Locked rotor burnout protection, Reverse polarity protection  
For details, please refer to p. 547.
- Dielectric strength ..... 50/60 Hz, 500 VAC, for 1 minute (between lead wire conductors and frame)
- Insulation resistance ..... 10 MΩ or more with a 500 VDC megger (between lead wire conductors and frame)
- Sound pressure level (SPL) ..... At 1 m away from the air inlet
- Storage temperature ..... -30 to +70°C (Non-condensing)
- Lead wire ..... ⊕Red ⊖Black or Blue (Sensor) Yellow
- Mass ..... 240 g

## Specifications

The models listed below **have ribs and pulse sensors**. For models without ribs, append "1" to the end of model numbers.

Model no.	Rated voltage [V]	Operating voltage range [V]	Rated current [A]	Rated input [W]	Rated speed [min <sup>-1</sup> ]	Max. airflow [m <sup>3</sup> /min] [CFM]	Max. static pressure [Pa] [inchH <sub>2</sub> O]	SPL [dB (A)]	Operating temperature [°C]	Expected life [h]
<b>9G1212G401</b>	12	10.2 to 13.8	0.9	10.8	4100	3.68 130	120 0.482	51	-20 to +70	40000/60°C
<b>9G1212E401</b>			0.58	6.96	3650	3.25 115	98 0.394	48		
<b>9G1212A401</b>			0.4	4.8	3150	2.83 100	77 0.309	44		
<b>9G1212H401</b>		6 to 13.8	0.31	3.72	2850	2.5 88	64 0.257	40		
<b>9G1212F401</b>		7 to 13.8	0.19	2.28	2250	1.98 70	42 0.169	35		
<b>9G1212M401</b>			0.14	1.68	1950	1.66 59	31 0.124	29		
<b>9G1212B401</b>		10.2 to 13.8	0.06	0.72	1000	0.88 31	9.6 0.039	18		
<b>9G1224G401</b>	24	20.4 to 27.6	0.47	11.28	4100	3.68 130	120 0.482	51		
<b>9G1224E401</b>			0.37	8.88	3650	3.25 115	98 0.394	48		
<b>9G1224A401</b>			0.21	5.04	3150	2.83 100	77 0.309	44		
<b>9G1224H401</b>		12 to 27.6	0.17	4.08	2850	2.5 88	64 0.257	40		
<b>9G1224F401</b>		20.4 to 27.6	0.1	2.4	2250	1.98 70	42 0.169	35		
<b>9G1224M401</b>			0.08	1.92	1950	1.66 59	31 0.124	29		
<b>9G1248G401</b>		48	40.8 to 55.2	0.23	11.04	4100	3.68 130	120 0.482		
<b>9G1248E401</b>	0.16			7.68	3650	3.25 115	98 0.394	48		
<b>9G1248A401</b>	0.13			6.24	3150	2.83 100	77 0.309	44		
<b>9G1248H401</b>	0.1			4.8	2850	2.5 88	64 0.257	40		
<b>9G1248F401</b>	0.06			2.88	2250	1.98 70	42 0.169	35		
<b>9G1248M401</b>	0.05			2.4	1950	1.66 59	31 0.124	29		

The following sensor and control options are available for selection.

Differs according to the model. Refer to the table on pp. 568 to 570. Without sensor Lock sensor PWM control

## Airflow - Static Pressure Characteristics

**9G1212G401** With pulse sensor

Operating voltage range



**9G1212E401** With pulse sensor

Operating voltage range



**9G1212A401** With pulse sensor

Operating voltage range



# Airflow - Static Pressure Characteristics

## 9G1212H401 With pulse sensor

Operating voltage range



## 9G1212F401 With pulse sensor

Operating voltage range



## 9G1212M401 With pulse sensor

Operating voltage range



## 9G1212B401 With pulse sensor

Operating voltage range



## 9G1224G401 With pulse sensor

Operating voltage range



## 9G1224E401 With pulse sensor

Operating voltage range



## 9G1224A401 With pulse sensor

Operating voltage range



## 9G1224H401 With pulse sensor

Operating voltage range



## 9G1224F401 With pulse sensor

Operating voltage range



## 9G1224M401 With pulse sensor

Operating voltage range



## 9G1248G401 With pulse sensor

Operating voltage range



## 9G1248E401 With pulse sensor

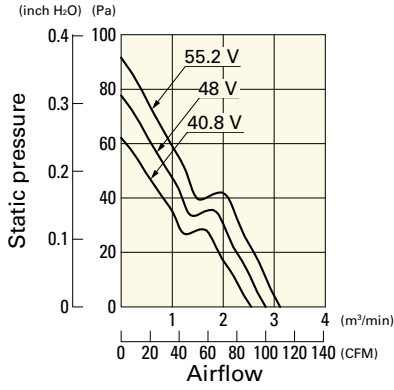
Operating voltage range



**Airflow - Static Pressure Characteristics**

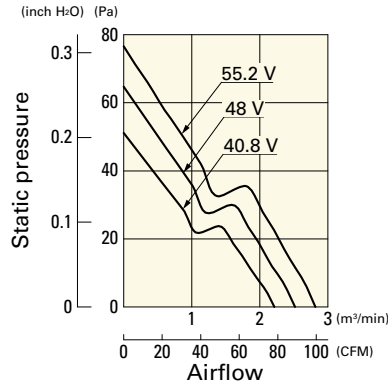
**9G1248A401** With pulse sensor

Operating voltage range



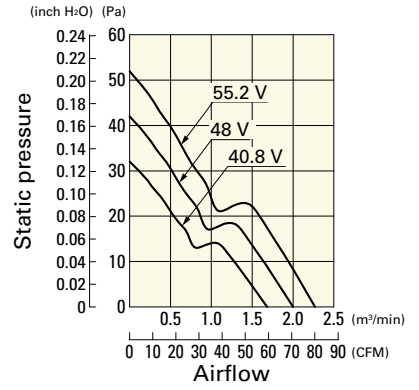
**9G1248H401** With pulse sensor

Operating voltage range



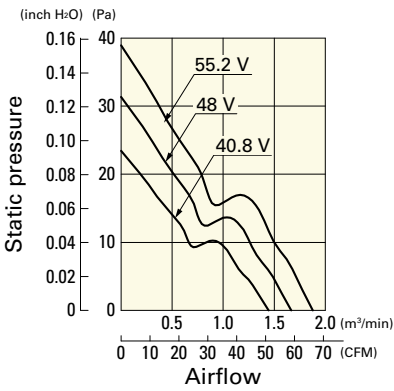
**9G1248F401** With pulse sensor

Operating voltage range

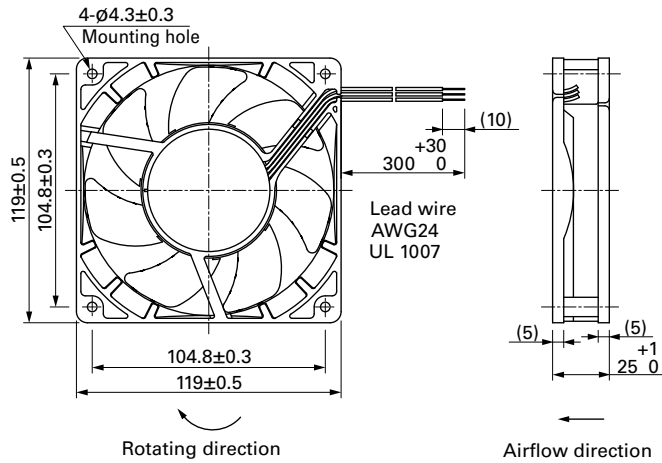


**9G1248M401** With pulse sensor

Operating voltage range



**Dimensions (unit: mm)** (With ribs)



## Reference Dimensions of Mounting Holes and Vent Opening (unit: mm)



## Options

### Finger guards

page: p. 533

Model no.: 109-019E, 109-019K, 109-019C, 109-019H

### Resin finger guards

page: p. 539

Model no.: 109-1000G

### Resin filter kits

page: p. 540

Model no.: 109-1000F13 (13PPI), 109-1000F20 (20PPI),  
109-1000F30 (30PPI), 109-1000F40 (40PPI)



Компания «ЭлектроПласт» предлагает заключение долгосрочных отношений при поставках импортных электронных компонентов на взаимовыгодных условиях!

Наши преимущества:

- Оперативные поставки широкого спектра электронных компонентов отечественного и импортного производства напрямую от производителей и с крупнейших мировых складов;
- Поставка более 17-ти миллионов наименований электронных компонентов;
- Поставка сложных, дефицитных, либо снятых с производства позиций;
- Оперативные сроки поставки под заказ (от 5 рабочих дней);
- Экспресс доставка в любую точку России;
- Техническая поддержка проекта, помощь в подборе аналогов, поставка прототипов;
- Система менеджмента качества сертифицирована по Международному стандарту ISO 9001;
- Лицензия ФСБ на осуществление работ с использованием сведений, составляющих государственную тайну;
- Поставка специализированных компонентов (Xilinx, Altera, Analog Devices, Intersil, Interpoint, Microsemi, Aeroflex, Peregrine, Syfer, Eurofarad, Texas Instrument, Miteq, Cobham, E2V, MA-COM, Hittite, Mini-Circuits, General Dynamics и др.);

Помимо этого, одним из направлений компании «ЭлектроПласт» является направление «Источники питания». Мы предлагаем Вам помощь Конструкторского отдела:

- Подбор оптимального решения, техническое обоснование при выборе компонента;
- Подбор аналогов;
- Консультации по применению компонента;
- Поставка образцов и прототипов;
- Техническая поддержка проекта;
- Защита от снятия компонента с производства.



#### Как с нами связаться

**Телефон:** 8 (812) 309 58 32 (многоканальный)

**Факс:** 8 (812) 320-02-42

**Электронная почта:** [org@eplast1.ru](mailto:org@eplast1.ru)

**Адрес:** 198099, г. Санкт-Петербург, ул. Калинина, дом 2, корпус 4, литера А.