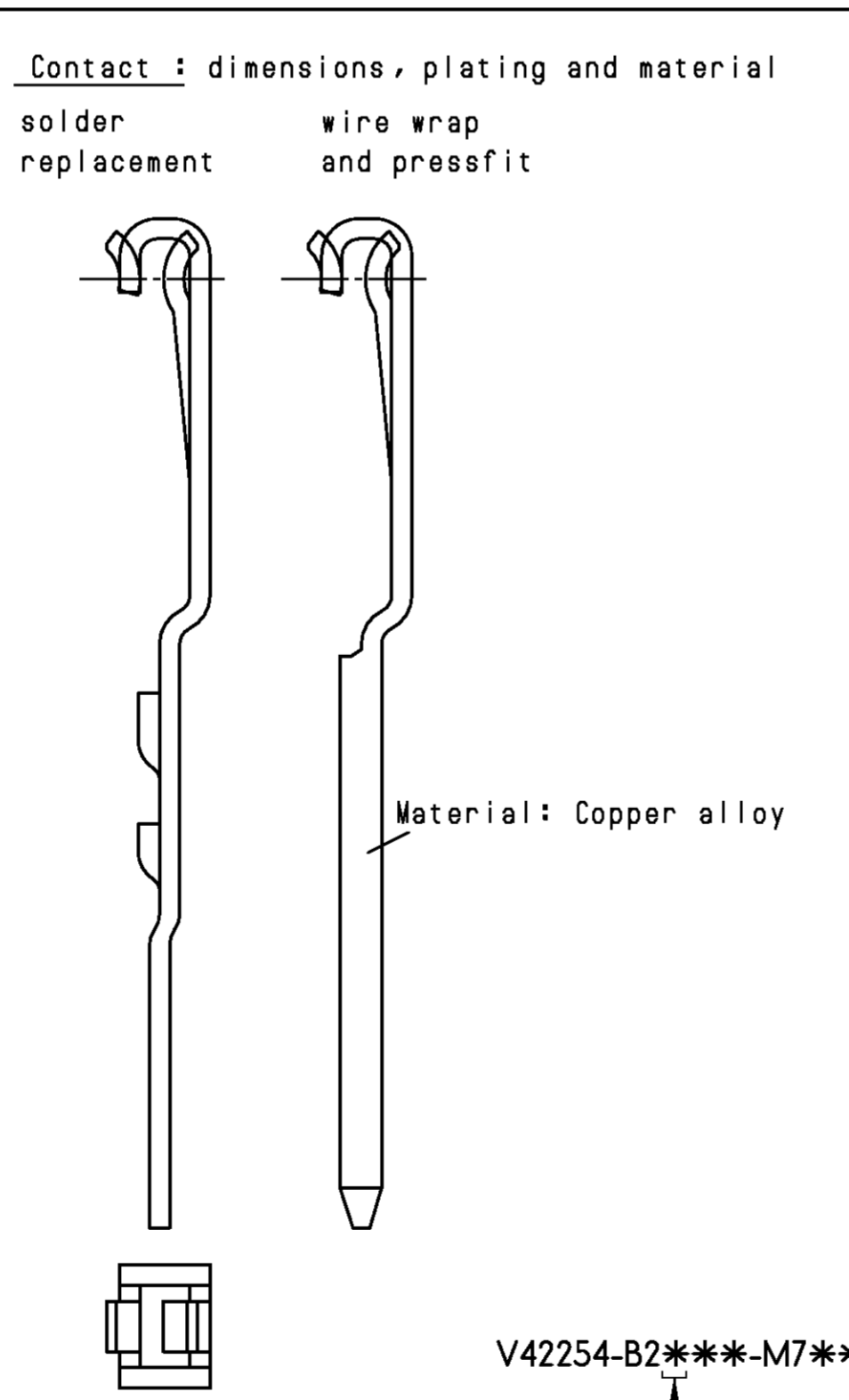
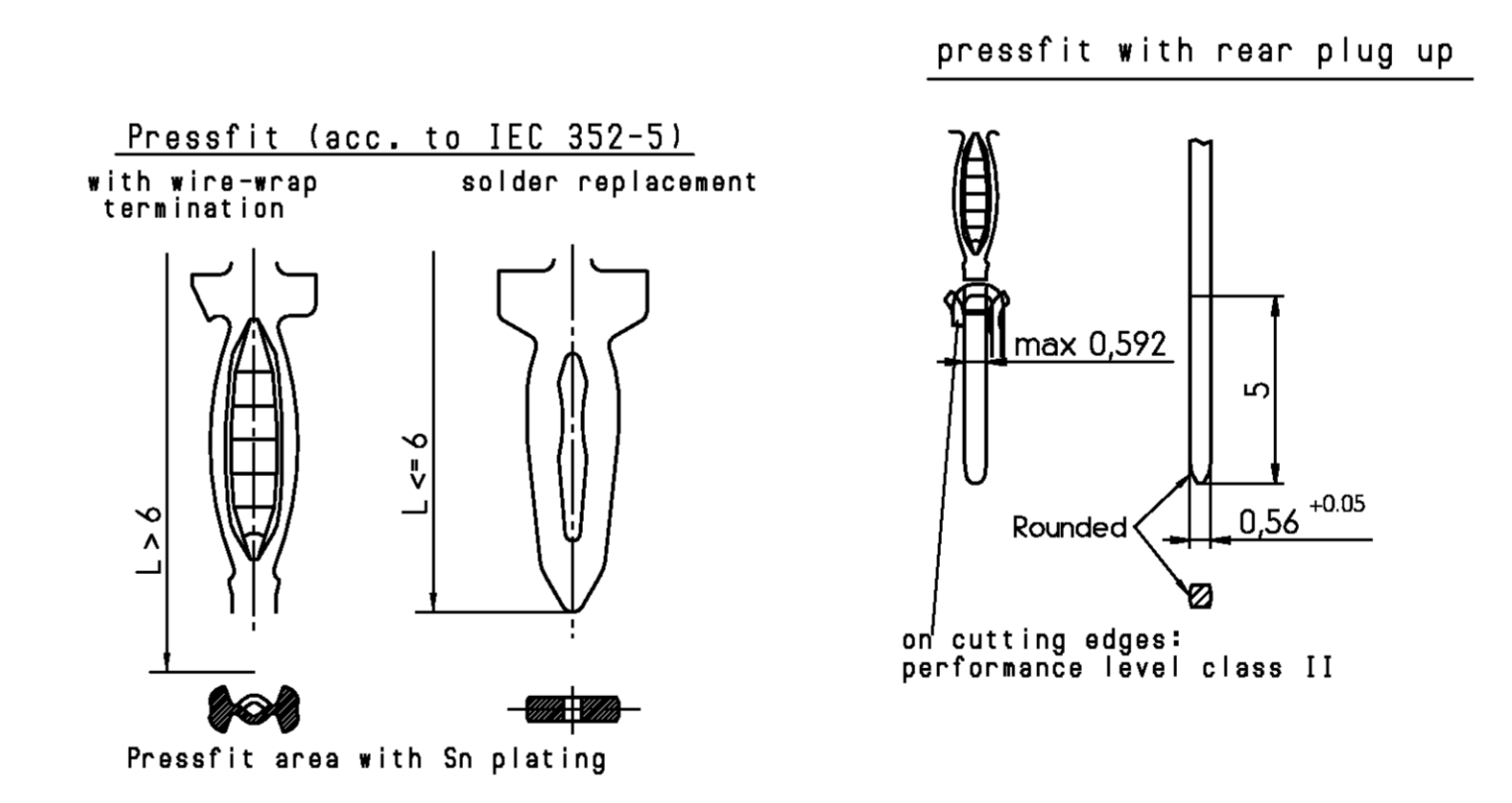


Type	m	n	a	b	c	d	e	f	Termination
M+2SK	25	31	63.5	90	73.66	5.63	78.74	0.94±0.15	press fit
M/2+2SK	9	15	22.86	50	33.02	5.95	38.1		
M/3+2SK	3	9	7.62	34.76	17.78	5.95	22.86		



Termination Styles

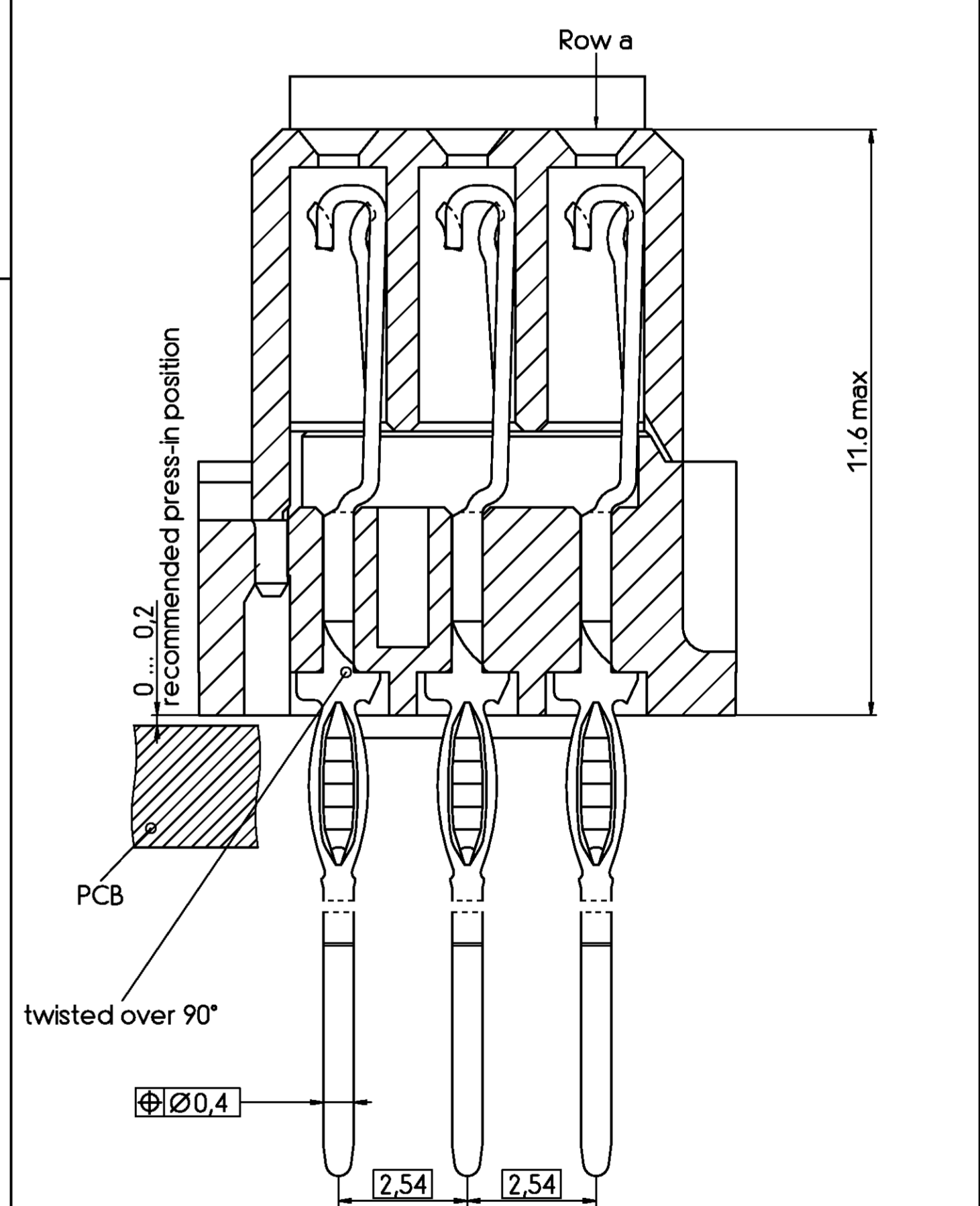
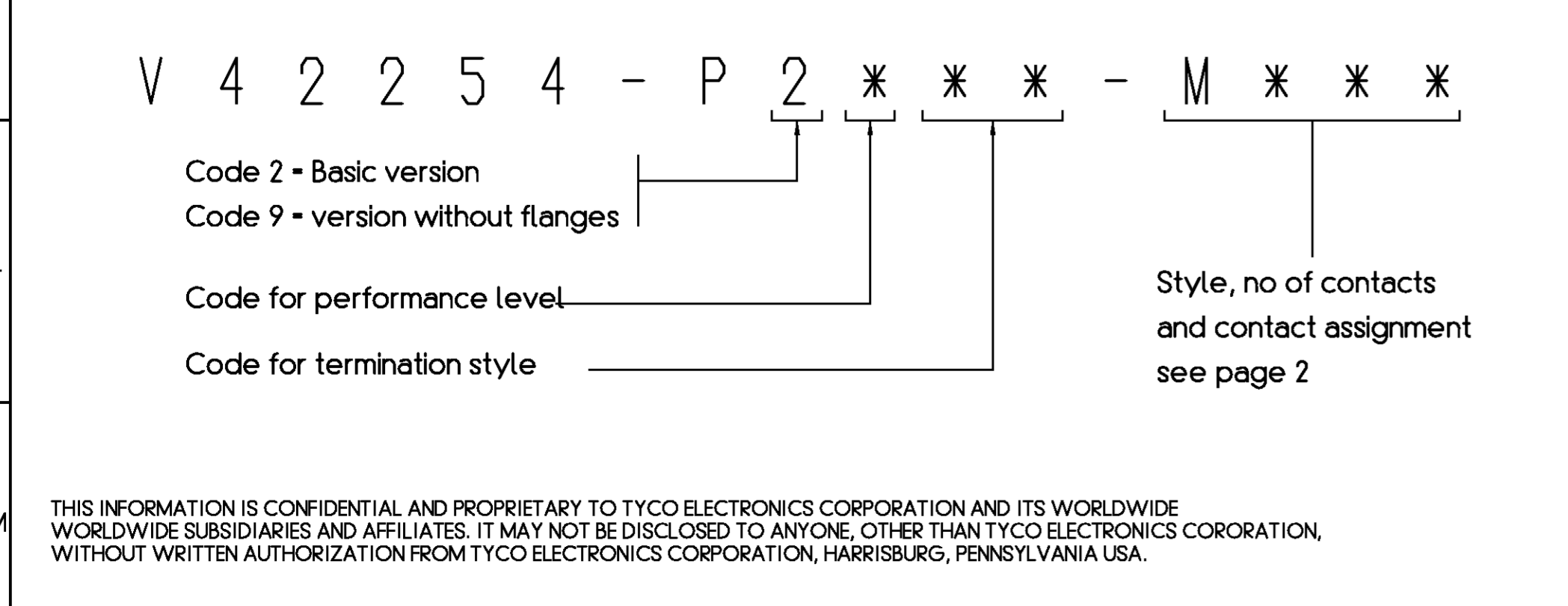


V42254-B2***-M7**

	L	Code
Pressfit	3.7 ±0.3 6.0 ±0.3	63 70
Pressfit-wire-wrap	13 ±0.5 17 ±0.5	60 61
Pressfit-wire-wrap insertion area	13 ±0.5 17 ±0.5 20 ±0.5	66 67 68

Performance level acc to DIN41612 and IEC 603-2	Noble metals	Code
Class I	PdNi + Au or Au	1 4
Class II	PdNi + Au or Au	2 5
Class III	PdNi + Au or Au	3

Nickel underlayer
Protection film: HF-grease






All female connectors can be pressed-in with a flat stamp (over the connector housing)

STE TE Connectivity		SCALE		WEIGHT	
DIMENSIONS IN MM		MATERIAL		PART NAME	
DATE: 27.09.99		NAME: CuWtler		Receptacle Assembly Eurocard	
REV. WO 00/7012		DEP. PD CCM		Press fit Type M + 2 Special contacts and short versions	
DATE: 27.09.99		APP. CUV		PART NO. V42254-P2***-M7***-7626	
CHANGE ORDER		DATE		Customer Drawing Nr. C 6-1593637-D	

THIS INFORMATION IS CONFIDENTIAL AND PROPRIETARY TO TYCO ELECTRONICS CORPORATION AND ITS WORLDWIDE SUBSIDIARIES AND AFFILIATES. IT MAY NOT BE DISCLOSED TO ANYONE, OTHER THAN TYCO ELECTRONICS CORPORATION, WITHOUT WRITTEN AUTHORIZATION FROM TYCO ELECTRONICS CORPORATION, HARRISBURG, PENNSYLVANIA USA.

THIS INFORMATION IS CONFIDENTIAL AND PROPRIETARY TO TYCO ELECTRONICS CORPORATION AND ITS WORLDWIDE SUBSIDIARIES AND AFFILIATES. IT MAY NOT BE DISCLOSED TO ANYONE, OTHER THAN TYCO ELECTRONICS PERSONNEL, WITHOUT WRITTEN AUTHORIZATION FROM TYCO ELECTRONICS CORPORATION, HARRISBURG PENNSYLVANIA USA

PROPRIETARY:

1	2	3	4	5	6	7	8	
A								A
B								B
C	Old Part Number	TE Part Number	Style & Number of Positions	Termination posts		Loaded Rows	Performance Level Board Locks	
D	V42254-P2263-M780	6-1393637-0	M78+2	3.7mm Press-in terminals		every row , every pitch	2 No	
E	V42254-P2270-M780	9-1393637-0	M78+2	6.0mm Press-in terminals for PCB-thickness $\geq 2.2\text{mm}$		every row , every pitch	2 No	
F								SUPSEDED BY 6-1393637-0
<p>Active part numbers. Contact TE for other configuration availability</p>								
					 DIMENSIONS IN MM		SCALE	WEIGHT
							MATERIAL	
					DATE 27.09.99		PART NAME	
					NAME Vanbesien		Receptacle Assembly Eurocard	
					DEP. PD COM		Press fit Type M + 2 Special contacts and short versions	
					TOLERANCE UNLESS SPECIFIED OTHERWISE		PART NO.	
A2 SEE SHEET 1							V42254-P2***-M7**-*-7626	
REV. CHANGE ORDER					DATE		APP. Customer Drawing Nr. C 6-1393637-0	
1	2	3	4	5	6	7	8	
							SHT. 2-	
							OF 2	



Компания «ЭлектроПласт» предлагает заключение долгосрочных отношений при поставках импортных электронных компонентов на взаимовыгодных условиях!

Наши преимущества:

- Оперативные поставки широкого спектра электронных компонентов отечественного и импортного производства напрямую от производителей и с крупнейших мировых складов;
- Поставка более 17-ти миллионов наименований электронных компонентов;
- Поставка сложных, дефицитных, либо снятых с производства позиций;
- Оперативные сроки поставки под заказ (от 5 рабочих дней);
- Экспресс доставка в любую точку России;
- Техническая поддержка проекта, помощь в подборе аналогов, поставка прототипов;
- Система менеджмента качества сертифицирована по Международному стандарту ISO 9001;
- Лицензия ФСБ на осуществление работ с использованием сведений, составляющих государственную тайну;
- Поставка специализированных компонентов (Xilinx, Altera, Analog Devices, Intersil, Interpoint, Microsemi, Aeroflex, Peregrine, Syfer, Eurofarad, Texas Instrument, Miteq, Cobham, E2V, MA-COM, Hittite, Mini-Circuits, General Dynamics и др.);

Помимо этого, одним из направлений компании «ЭлектроПласт» является направление «Источники питания». Мы предлагаем Вам помощь Конструкторского отдела:

- Подбор оптимального решения, техническое обоснование при выборе компонента;
- Подбор аналогов;
- Консультации по применению компонента;
- Поставка образцов и прототипов;
- Техническая поддержка проекта;
- Защита от снятия компонента с производства.



Как с нами связаться

Телефон: 8 (812) 309 58 32 (многоканальный)

Факс: 8 (812) 320-02-42

Электронная почта: org@eplast1.ru

Адрес: 198099, г. Санкт-Петербург, ул. Калинина, дом 2, корпус 4, литера А.