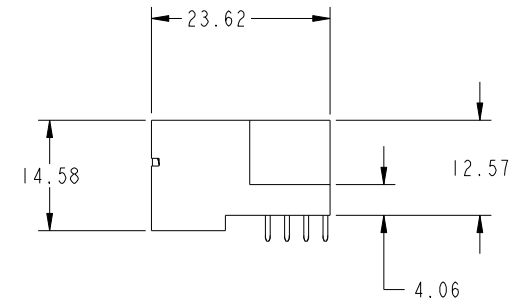
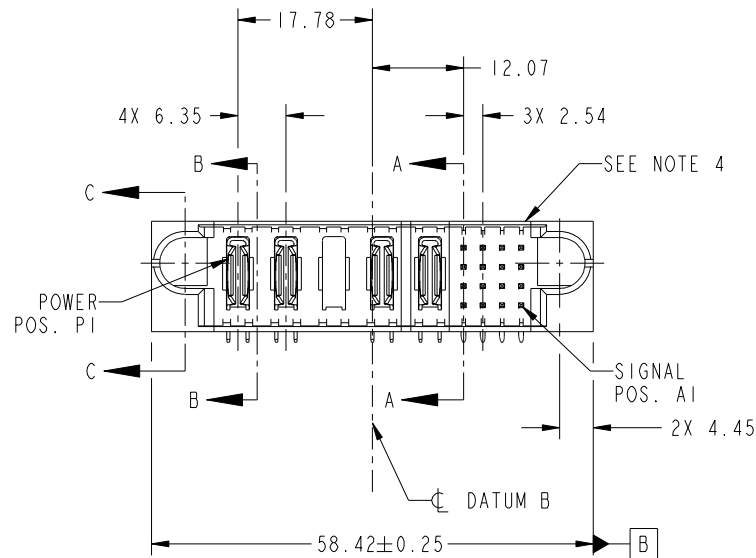


PRODUCT NO.	ROWS	POWER					SIGNAL					
		E1	P1	P2	P3	P4	P5	1	2	3	4	E2
51732-071-- NOTE 3	D C B A		PA	PA	X	PA	PA	HHHH	GGGG	FFFF	KKKK	EEEEJ

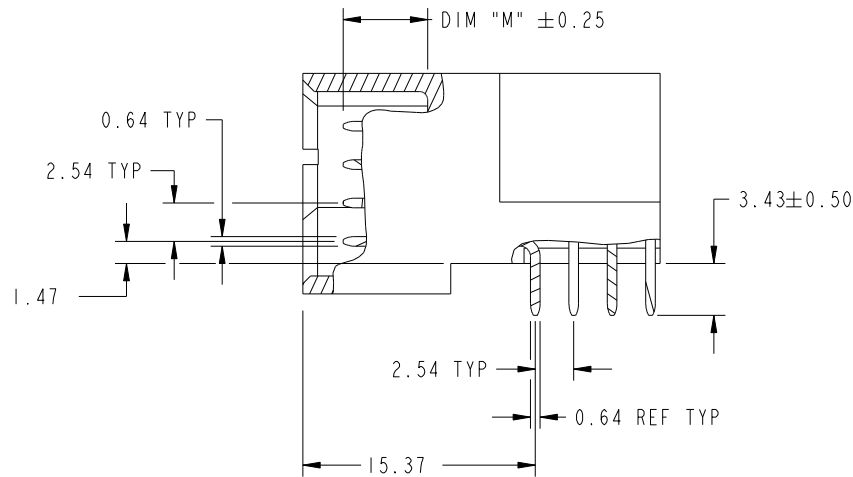


CODE	DIM "M" MATING LENGTH	CONTACT TYPE
PA	[N/A]	POWER
J	[4.32]	SIGNAL
K	[4.32]	SIGNAL
E	[5.59]	SIGNAL
F	[5.59]	SIGNAL
G	[5.59]	SIGNAL
H	[5.59]	SIGNAL
X	OMITTED	OMITTED

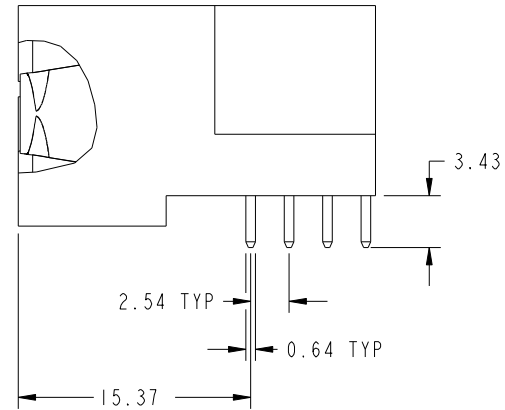
spec ref	SEE NOTE		dr	XQ Wang	2011/08/10	projection 	MM ←→	size	A4	scale	1:1
tolerance std	TOLERANCES UNLESS OTHERWISE SPECIFIED		eng	Anson Liu	2011/08/10			ecn no			
SEE NOTE			chr	PM ZHENG	2011/08/10			rel level	Released		
surface	linear	0.X ±0.5	appr	JOSEPH HSIA	2011/08/10	product family	PwrBlade		rev	A	
		0.XX ±0.25			title	5P + 16S		dwg no	51732-071		
	angular	0° ±2°	www.fci.com	cat. no.	Product - Customer Drw			sheet	1 of 4		

PRODUCT NUMBER

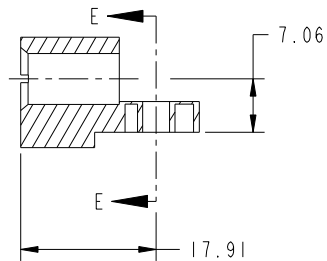
51732-071__
NOTE: 3



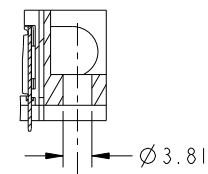
BROKEN-OUT SECTION A-A
SCALE 2:1



BROKEN-OUT SECTION B-B
SCALE 2:1



SECTION C-C



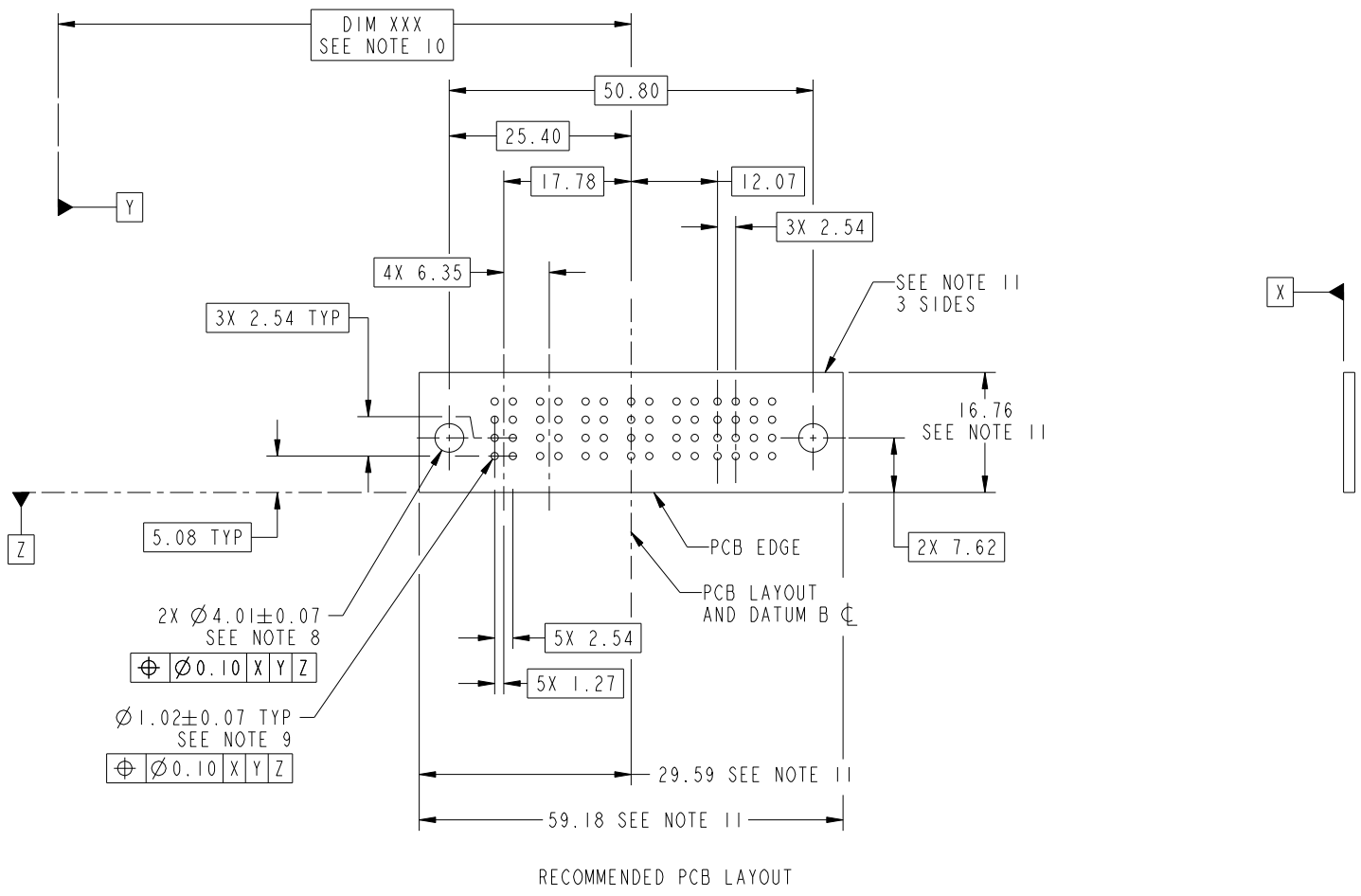
PARTIAL SECTION E-E

spec ref	SEE NOTE			dr	XQ Wang	2011/08/10	projection 	MM ←————→	size	A4	scale	1:1
tolerance std	TOLERANCES UNLESS OTHERWISE SPECIFIED			eng	Anson Liu	2011/08/10			ecn no			
SEE NOTE				chr	PM ZHENG	2011/08/10						
				appr	JOSEPH HSIA	2011/08/10	product family	PwrBlade		rel level	Released	
surface ✓	linear	0.X	±0.5		title	5P + 16S		dwg no	51732-071		rev	A
		0.XX	±0.25			RIGHT ANGLE SOLDER HEADER						
	0.XXX	±0.1										
	angular	0°	±2°	www.fci.com	cat. no.	Product - Customer Drw			sheet 2 of 4			



Copyright FCI.

PRODUCT NUMBER
51732-071--
NOTE: 3



spec ref	SEE NOTE			dr	XQ Wang	2011/08/10	projection 	MM 	size	A4	scale	1:1	
tolerance std	TOLERANCES UNLESS OTHERWISE SPECIFIED			eng	Anson Liu	2011/08/10			ecn no	rel level	Released	rev	A
SEE NOTE				chr	PM ZHENG	2011/08/10							
surface	linear	0.X	±0.5	appr	JOSEPH HSIA	2011/08/10	product family	PwrBlade		sheet 3 of 4			
		0.XX	±0.25	 5P + 16S RIGHT ANGLE SOLDER HEADER			dwg no	51732-071					
		0.XXX	±0.1				cat. no.		Product - Customer Drw				
	angular	0°	±2°	www.fci.com		STATUS:Released		Printed: Aug 15, 2011					

PrdE File - REV C - 2009-06-09

PRODUCT NUMBER

51732-071--
NOTE: 3

NOTES:

1. DIMENSIONS AND TOLERANCES ARE IN ACCORDANCE WITH ASME Y14.5M, 1994 UNLESS OTHERWISE SPECIFIED.

CONNECTOR NOTES:

- 2. HOUSING MATERIAL: UL 94 V-0 GLASS FILLED HIGH-TEMP THERMOPLASTIC
POWER CONTACT MATERIAL: COPPER ALLOY
SIGNAL PIN MATERIAL: COPPER ALLOY
- 3. SEE ITEM 1 & 2 IN PRINT 10064183 FOR PLATING SPEC OF 51732-071 AND 51732-071LF RESPECTIVELY.
- 4. MANUFACTURER'S NAME, DATE CODE AND OPTIONAL P/N TO APPEAR ON THIS SURFACE. THE P/N CAN BE OMITTED IF THERE IS NOT ENOUGH SPACE ON THIS SURFACE.
- 5. PRODUCT SPECIFICATION GS-12-149.
APPLICATION SPECIFICATION BUS-20-067.
- 6. PACKAGED IN TRAYS.

PCB NOTES:

- 7. ALL HOLE DIAMETERS ARE FINISHED HOLE SIZE.
- 8. MOUNTING HOLES, WHERE APPLICABLE, ARE UNPLATED.
- 9. $\varnothing 1.151 \pm 0.025$ DRILLED HOLES PLATED WITH
0.008 MIN SnPb OR Sn OVER 0.03
TO 0.08 Cu PLATING TO ACHIEVE
 $\varnothing 1.02 \pm 0.07$ HOLE.
- 10. "DIM XXX" TO BE DETERMINED BY THE CUSTOMER.
- 11. CONNECTOR KEEP-OUT ZONE.



Copyright FCI.

spec ref		SEE NOTE		dr	XQ Wang	2011/08/10	projection 	MM 	size	A4	scale	1:1
tolerance std		TOLERANCES UNLESS OTHERWISE SPECIFIED		eng	Anson Liu	2011/08/10			ecn no			
SEE NOTE				chr	PM ZHENG	2011/08/10			rel level		Released	
surface <input checked="" type="checkbox"/>		linear	0.X ±0.5	appr	JOSEPH HSIA	2011/08/10	product family		PwrBlade		rev	
			0.XX ±0.25	title		5P + 16S		dwg no		51732-071		A
			0.XXX ±0.1	www.fci.com		cat. no.		Product - Customer Drw		sheet 4 of 4		
		angular	0° ±2°									



Компания «ЭлектроПласт» предлагает заключение долгосрочных отношений при поставках импортных электронных компонентов на взаимовыгодных условиях!

Наши преимущества:

- Оперативные поставки широкого спектра электронных компонентов отечественного и импортного производства напрямую от производителей и с крупнейших мировых складов;
- Поставка более 17-ти миллионов наименований электронных компонентов;
- Поставка сложных, дефицитных, либо снятых с производства позиций;
- Оперативные сроки поставки под заказ (от 5 рабочих дней);
- Экспресс доставка в любую точку России;
- Техническая поддержка проекта, помощь в подборе аналогов, поставка прототипов;
- Система менеджмента качества сертифицирована по Международному стандарту ISO 9001;
- Лицензия ФСБ на осуществление работ с использованием сведений, составляющих государственную тайну;
- Поставка специализированных компонентов (Xilinx, Altera, Analog Devices, Intersil, Interpoint, Microsemi, Aeroflex, Peregrine, Syfer, Eurofarad, Texas Instrument, Miteq, Cobham, E2V, MA-COM, Hittite, Mini-Circuits, General Dynamics и др.);

Помимо этого, одним из направлений компании «ЭлектроПласт» является направление «Источники питания». Мы предлагаем Вам помощь Конструкторского отдела:

- Подбор оптимального решения, техническое обоснование при выборе компонента;
- Подбор аналогов;
- Консультации по применению компонента;
- Поставка образцов и прототипов;
- Техническая поддержка проекта;
- Защита от снятия компонента с производства.



Как с нами связаться

Телефон: 8 (812) 309 58 32 (многоканальный)

Факс: 8 (812) 320-02-42

Электронная почта: org@eplast1.ru

Адрес: 198099, г. Санкт-Петербург, ул. Калинина, дом 2, корпус 4, литера А.