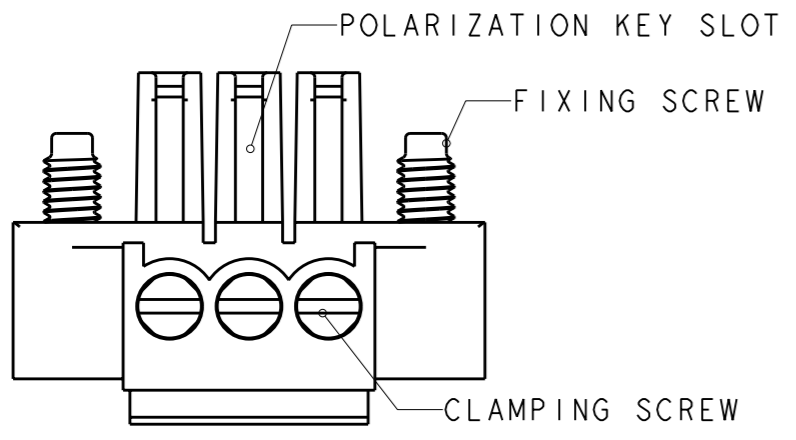
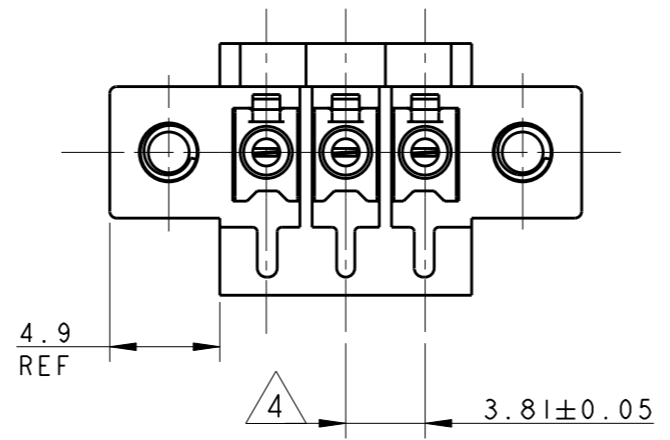
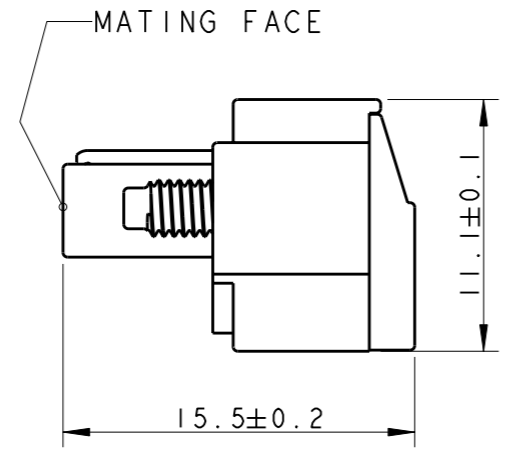
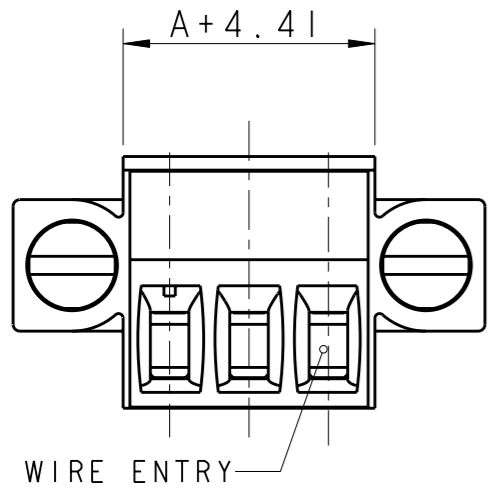


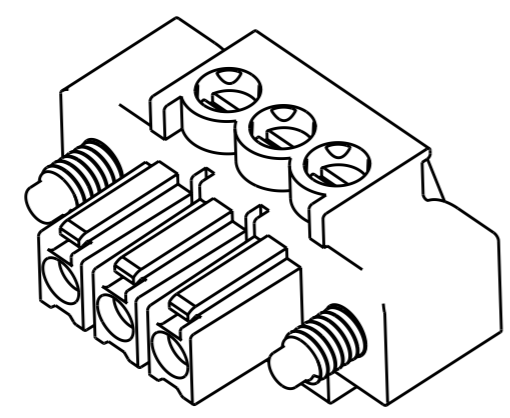
THIS DRAWING IS UNPUBLISHED. RELEASED FOR PUBLICATION 20  
 © COPYRIGHT 20 BY TYCO ELECTRONICS CORPORATION. ALL RIGHTS RESERVED.

| LOC | DIST | REVISIONS   |                           |           |        |
|-----|------|-------------|---------------------------|-----------|--------|
| P   | LTR  | DESCRIPTION | DATE                      | DWN       | APVD   |
| FT  | 0    | B1          | REVISED PER ECO-11-005009 | 12MAR2011 | HMR CR |
|     |      |             |                           |           |        |
|     |      |             |                           |           |        |



- 1 MATERIALS AND FINISH  
 HOUSING : PA 6.6, UL 94-V0, COLOR GREEN  
 CLAMP : BRASS, NICKEL PLATED  
 TERMINAL : BRASS, TIN PLATED  
 CONTACT SPRING : PHOSPHOR BRONZE, TIN PLATED  
 CLAMPING SCREW : M2, BRASS, NICKEL PLATED
- 2 FLANGES WITH M2.5 FIXING SCREWS
- 3 WIRE SIZE RANGE  
 14 - 30 AWG
- 4 NOT CUMULATIVE TOLERANCE

|       |           |             |
|-------|-----------|-------------|
| 83.82 | 23        | 2-284511-3  |
| 80.01 | 22        | 2-284511-2  |
| 76.20 | 21        | 2-284511-1  |
| 72.39 | 20        | 2-284511-0  |
| 68.58 | 19        | 1-284511-9  |
| 64.77 | 18        | 1-284511-8  |
| 60.96 | 17        | 1-284511-7  |
| 57.15 | 16        | 1-284511-6  |
| 53.34 | 15        | 1-284511-5  |
| 49.53 | 14        | 1-284511-4  |
| 45.72 | 13        | 1-284511-3  |
| 41.91 | 12        | 1-284511-2  |
| 38.10 | 11        | 1-284511-1  |
| 34.29 | 10        | 1-284511-0  |
| 30.48 | 9         | 284511-9    |
| 26.67 | 8         | 284511-8    |
| 22.86 | 7         | 284511-7    |
| 19.05 | 6         | 284511-6    |
| 15.24 | 5         | 284511-5    |
| 11.43 | 4         | 284511-4    |
| 7.62  | 3         | 284511-3    |
| 3.81  | 2         | 284511-2    |
| DIM A | NO OF POS | PART NUMBER |



284511-3 AS SHOWN

|   |  |   |  |   |  |
|---|--|---|--|---|--|
| <small>THIS DRAWING IS A CONTROLLED DOCUMENT FOR TYCO ELECTRONICS CORPORATION<br/>         IT IS SUBJECT TO CHANGE AND THE CONTROLLING ENGINEERING ORGANIZATION<br/>         SHOULD BE CONTACTED FOR THE LATEST REVISION.</small> |  | DWN 06FEB2002<br>E. ZANOLINI<br>CHK 06FEB2002<br>E. ZANOLINI<br>APVD 06FEB2002<br>D. BLEVENOUR                      |  | Tyco Electronics<br>Harrisburg, PA 17105-3608               |  |
| DIMENSIONS:<br>mm   |  | TOLERANCES UNLESS OTHERWISE SPECIFIED:<br>0 PLC ±.3<br>1 PLC ±.3<br>2 PLC ±.25<br>3 PLC ±.<br>4 PLC ±.<br>ANGLES ±2 |  | NAME<br>TERMINAL BLOCK, PLUG WITH SCREW FLANGE 3.81mm PITCH |  |
|   |  | PRODUCT SPEC<br>108-20166   |  | SIZE<br>A3  |  |
| MATERIAL<br>  |  | FINISH<br>  |  | DRAWING NO<br>C-284511                                      |  |
| CUSTOMER DRAWING  |  |   |  | RESTRICTED TO<br>-  |  |
| WEIGHT<br>-   |  |   |  | SCALE<br>3:1  |  |
| SHEET<br>1 OF 1   |  |   |  | REV<br>B1   |  |



Компания «ЭлектроПласт» предлагает заключение долгосрочных отношений при поставках импортных электронных компонентов на взаимовыгодных условиях!

Наши преимущества:

- Оперативные поставки широкого спектра электронных компонентов отечественного и импортного производства напрямую от производителей и с крупнейших мировых складов;
- Поставка более 17-ти миллионов наименований электронных компонентов;
- Поставка сложных, дефицитных, либо снятых с производства позиций;
- Оперативные сроки поставки под заказ (от 5 рабочих дней);
- Экспресс доставка в любую точку России;
- Техническая поддержка проекта, помощь в подборе аналогов, поставка прототипов;
- Система менеджмента качества сертифицирована по Международному стандарту ISO 9001;
- Лицензия ФСБ на осуществление работ с использованием сведений, составляющих государственную тайну;
- Поставка специализированных компонентов (Xilinx, Altera, Analog Devices, Intersil, Interpoint, Microsemi, Aeroflex, Peregrine, Syfer, Eurofarad, Texas Instrument, Miteq, Cobham, E2V, MA-COM, Hittite, Mini-Circuits, General Dynamics и др.);

Помимо этого, одним из направлений компании «ЭлектроПласт» является направление «Источники питания». Мы предлагаем Вам помощь Конструкторского отдела:

- Подбор оптимального решения, техническое обоснование при выборе компонента;
- Подбор аналогов;
- Консультации по применению компонента;
- Поставка образцов и прототипов;
- Техническая поддержка проекта;
- Защита от снятия компонента с производства.



#### Как с нами связаться

**Телефон:** 8 (812) 309 58 32 (многоканальный)

**Факс:** 8 (812) 320-02-42

**Электронная почта:** [org@eplast1.ru](mailto:org@eplast1.ru)

**Адрес:** 198099, г. Санкт-Петербург, ул. Калинина, дом 2, корпус 4, литера А.