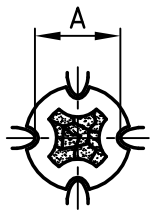
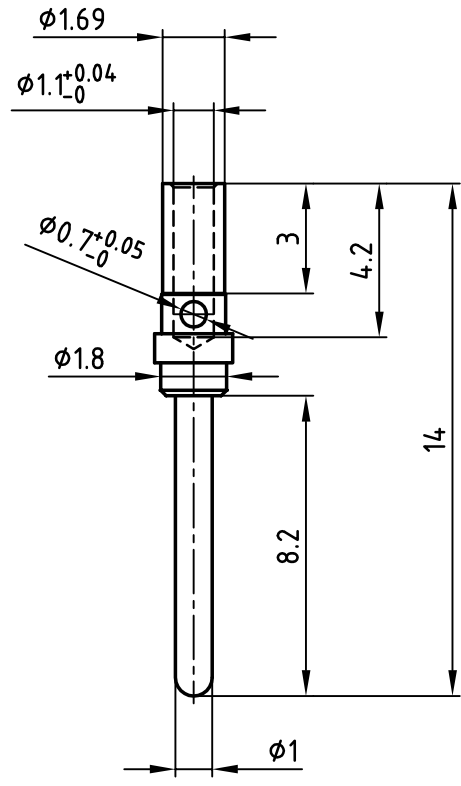


used for: D-SUB COMBINATION



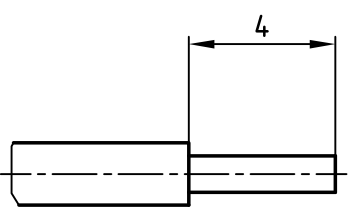
Selector settings	Crimp height A
7 for AWG 20	0.87 - 0.98
6 for AWG 22	0.77 - 0.88
5 for AWG 24	0.67 - 0.78



Plating	Part-NO.
min. 8µin HARD GOLD OVER min. 50µin NICKEL	131A15019X
min. 20µin HARD GOLD OVER min. 50µin NICKEL	131B15019X
min. 30µin HARD GOLD OVER min. 50µin NICKEL	131C15019X
min. 50µin HARD GOLD OVER min. 50µin NICKEL	131J15019X

Directive 2002/95/EC
"RoHS"
Compliant

(b) STRIPPING DIMENSION



NOTES:

1. MATERIAL: COPPER ALLOY
2. PLATING: SEE TABLE
- (b) 3. CRIMPING: USE CRIMP TOOL 360X10329X WITH TOOL INSERT 360X20039X
SELECTOR SETTINGS: 7 FOR AWG 20
6 FOR AWG 22
5 FOR AWG 24

THIS DRAWING MAY NOT BE COPIED OR REPRODUCED IN ANY WAY, AND MAY NOT BE PASSED ON TO A THIRD PARTY WITHOUT WRITTEN PERMISSION. OWNERSHIP AND COPYRIGHT OF CONEC GmbH DO NOT ALTER CAD DRAWING BY HAND

				tolerance				scale:
				2002	date	name		5:1
				drawn	30.01.	Parei		material:
				appd.	30.01.	E. Mickenbecker		SEE NOTES
				norm				title:
1 x d	Ä 3703	02.08.2010	K.H.	d-old				SIGNAL CRIMP CONTACT MALE CONTACT Wire Size 20-24
1 x c	Ä 2197	01.04.2005	Lehmen					
2 x b	Ä 2177	02.03.2005	Lehmen					
rev.	description	date	name					



material:	SEE NOTES
title:	SIGNAL CRIMP CONTACT MALE CONTACT Wire Size 20-24
dwg no:	AutoCAD 2000
part no:	16K1A470A
	SEE TABLE

DIN-A
4
sh: 1/1



Компания «ЭлектроПласт» предлагает заключение долгосрочных отношений при поставках импортных электронных компонентов на взаимовыгодных условиях!

Наши преимущества:

- Оперативные поставки широкого спектра электронных компонентов отечественного и импортного производства напрямую от производителей и с крупнейших мировых складов;
- Поставка более 17-ти миллионов наименований электронных компонентов;
- Поставка сложных, дефицитных, либо снятых с производства позиций;
- Оперативные сроки поставки под заказ (от 5 рабочих дней);
- Экспресс доставка в любую точку России;
- Техническая поддержка проекта, помощь в подборе аналогов, поставка прототипов;
- Система менеджмента качества сертифицирована по Международному стандарту ISO 9001;
- Лицензия ФСБ на осуществление работ с использованием сведений, составляющих государственную тайну;
- Поставка специализированных компонентов (Xilinx, Altera, Analog Devices, Intersil, Interpoint, Microsemi, Aeroflex, Peregrine, Syfer, Eurofarad, Texas Instrument, Miteq, Cobham, E2V, MA-COM, Hittite, Mini-Circuits, General Dynamics и др.);

Помимо этого, одним из направлений компании «ЭлектроПласт» является направление «Источники питания». Мы предлагаем Вам помощь Конструкторского отдела:

- Подбор оптимального решения, техническое обоснование при выборе компонента;
- Подбор аналогов;
- Консультации по применению компонента;
- Поставка образцов и прототипов;
- Техническая поддержка проекта;
- Защита от снятия компонента с производства.



Как с нами связаться

Телефон: 8 (812) 309 58 32 (многоканальный)

Факс: 8 (812) 320-02-42

Электронная почта: org@eplast1.ru

Адрес: 198099, г. Санкт-Петербург, ул. Калинина, дом 2, корпус 4, литера А.