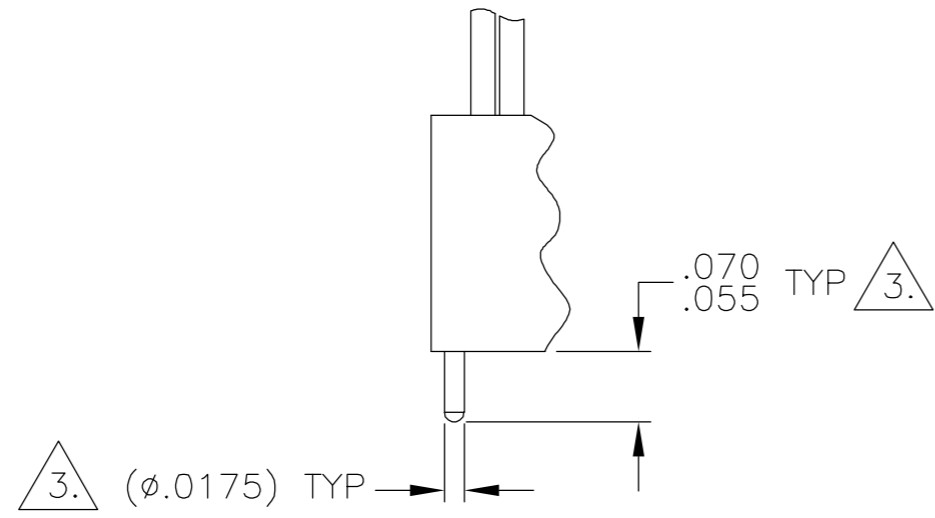
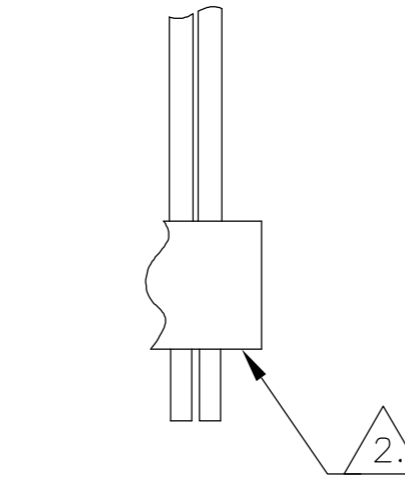


THIS DRAWING IS UNPUBLISHED. RELEASED FOR PUBLICATION
 © COPYRIGHT BY TYCO ELECTRONICS CORPORATION. ALL RIGHTS RESERVED.

LOC	DIST	REVISIONS					
DF	DO	P	LTR	DESCRIPTION	DATE	DWN	APVD
		D		UPDATE PER 0H2Y-0026-04	01-23-04	JDM	MKS



DETAIL A
 POSITION "T" SHOWN
 FOR REFERENCE



DETAIL B
 POSITION "T" SHOWN
 FOR REFERENCE

- T ○○○○○○○○ POSITION 1
- U ○●○○○○○○○ POSITION 2
- V ○○●○○○○○○ POSITION 3
- W ●○○○○○○○ POSITION 1, AND SECOND TO LAST POSITION
- Y ●○○○○○●○○ POSITION 1, AND THIRD TO LAST POSITION
- Z ○●○○○○○○○ POSITION 2, AND THIRD TO LAST POSITION

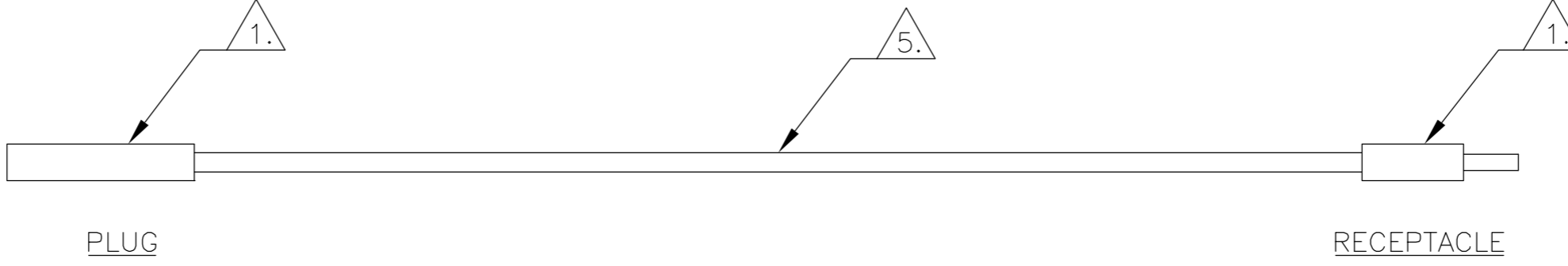
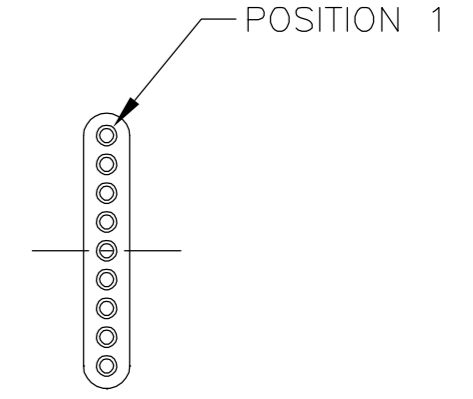
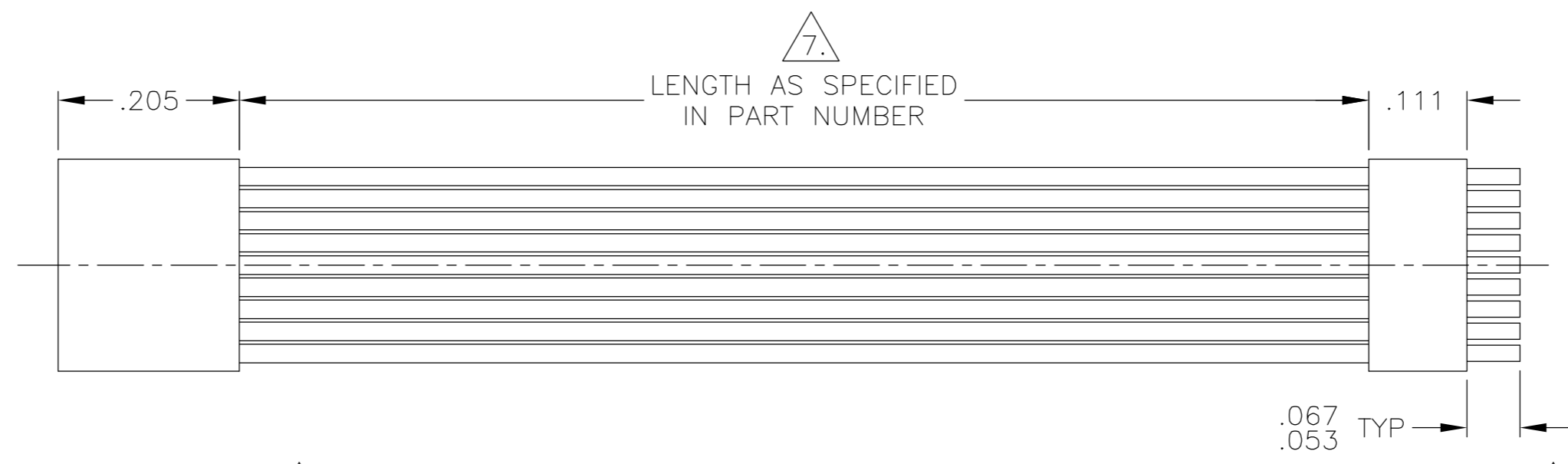
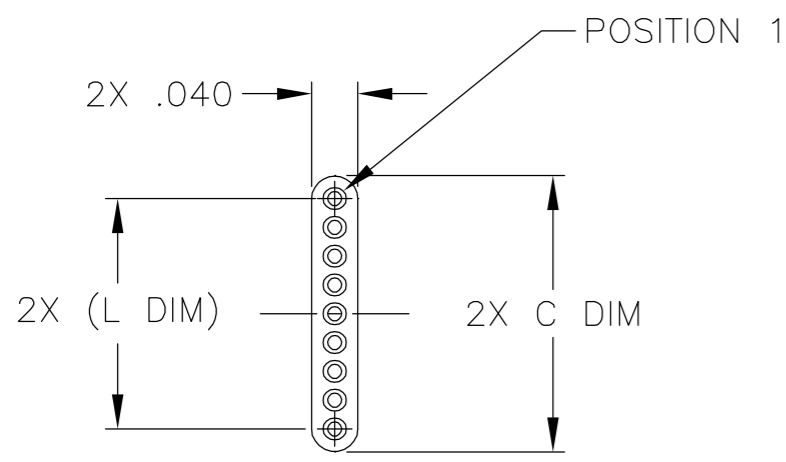
- T ○○○○○○○○ POSITION 1
- U ○○○○○○○○ POSITION 2
- V ○○○○○○●○○ POSITION 3
- W ●○○○○○○○ POSITION 1, AND SECOND TO LAST POSITION
- Y ○●○○○○○○○ POSITION 1, AND THIRD TO LAST POSITION
- Z ○○●○○○○○○ POSITION 2, AND THIRD TO LAST POSITION

SIZE	C DIM	(L DIM)
04	.115	(.075)
09	.240	(.200)
15	.390	(.350)

△ 6.	25	.640	(.600)
△ 6.	37	.940	(.900)
△ 6.	51	1.290	(1.250)

△ 3. △ 4. PLUG POLARIZING GUIDE POST
 "PGP" POSITIONS, SEE DETAIL A

△ 2. △ 4. RECEPTACLE POLARIZING GUIDE POST
 "PGP" POSITIONS, SEE DETAIL B



PLUG

RECEPTACLE

- 1. INSULATOR MATERIAL: RYTON (POLYPHENYLENE SULFIDE) PER MIL-M-24519 OR LCP PER ASTM D5138
- 2. OPTIONAL POLARIZATION POSITION SHOWN FOR REFERENCE ONLY. IF POLARIZATION GUIDE POST(S) ARE REQUIRED ON THE MATING PLUG, THE CORRESPONDING LOCATION MUST BE SPECIFIED IN THE NANONICS PART NUMBER. THE CONTACT CAVITY IS LEFT EMPTY FOR ACCEPTANCE OF THE PLUG GUIDE POST AND IS A NON OPERATIONAL CAVITY.
- 3. OPTIONAL POLARIZATION GUIDE POST SHOWN FOR REFERENCE ONLY. IF GUIDE POST(S) ARE REQUIRED, THE LOCATION MUST BE SPECIFIED IN THE NANONICS PART NUMBER AND IS A NON OPERATIONAL CAVITY. GUIDE POST MATERIAL IS 303 STAINLESS STEEL, PASSIVATED PER SAE-AMS-QQ-P-35.
- 4. POLARIZING POSITIONS MUST MATCH ON BOTH ENDS OF THE ASSEMBLY.
- 5. THIS CONFIGURATION MAY BE TERMINATED WITH 28 AWG SOLID, 30 AWG STRANDED OR SMALLER WIRE. CONDUCTOR TYPE AND LENGTH MUST BE SPECIFIED IN NANONICS PART NUMBER.
- 6. WHEN ORDERING THESE SIZES, FIRST CONSULT TYCO ELECTRONICS/NANONICS FOR ADDITIONAL INFORMATION.
- 7. LENGTH TOLERANCE: UP TO 25.0 INCHES, $\pm .25$; 25.0 INCHES AND LONGER, $\pm 1\%$
- 8. PREVIOUSLY IDENTIFIED AS NANONICS 303-0108

THIS DRAWING IS A CONTROLLED DOCUMENT.		DWN C. SCHOLL 05-01-02	Tyco Electronics Corporation Harrisburg, PA 17105			
DIMENSIONS: INCHES		CHK M. STORRY 05-01-02				
TOLERANCES UNLESS OTHERWISE SPECIFIED:		APVD D. MORALES 01-27-04	NAME JUMPER ASSEMBLY, PLUG TO RECEPTACLE, UNSHROUDED STRIP, PLASTIC			
0 PLC ± - 1 PLC ± - 2 PLC ± .010 3 PLC ± .005 4 PLC ± - ANGLES ± 1°		PRODUCT SPEC -	SIZE A2	CAGE CODE 00779	DRAWING NO C=1589752	RESTRICTED TO -
MATERIAL SEE NOTES		FINISH SEE NOTES	WEIGHT -	SCALE 6:1	SHEET 1 OF 1	REV D
CUSTOMER DRAWING						



Компания «ЭлектроПласт» предлагает заключение долгосрочных отношений при поставках импортных электронных компонентов на взаимовыгодных условиях!

Наши преимущества:

- Оперативные поставки широкого спектра электронных компонентов отечественного и импортного производства напрямую от производителей и с крупнейших мировых складов;
- Поставка более 17-ти миллионов наименований электронных компонентов;
- Поставка сложных, дефицитных, либо снятых с производства позиций;
- Оперативные сроки поставки под заказ (от 5 рабочих дней);
- Экспресс доставка в любую точку России;
- Техническая поддержка проекта, помощь в подборе аналогов, поставка прототипов;
- Система менеджмента качества сертифицирована по Международному стандарту ISO 9001;
- Лицензия ФСБ на осуществление работ с использованием сведений, составляющих государственную тайну;
- Поставка специализированных компонентов (Xilinx, Altera, Analog Devices, Intersil, Interpoint, Microsemi, Aeroflex, Peregrine, Syfer, Eurofarad, Texas Instrument, Miteq, Cobham, E2V, MA-COM, Hittite, Mini-Circuits, General Dynamics и др.);

Помимо этого, одним из направлений компании «ЭлектроПласт» является направление «Источники питания». Мы предлагаем Вам помощь Конструкторского отдела:

- Подбор оптимального решения, техническое обоснование при выборе компонента;
- Подбор аналогов;
- Консультации по применению компонента;
- Поставка образцов и прототипов;
- Техническая поддержка проекта;
- Защита от снятия компонента с производства.



Как с нами связаться

Телефон: 8 (812) 309 58 32 (многоканальный)

Факс: 8 (812) 320-02-42

Электронная почта: org@eplast1.ru

Адрес: 198099, г. Санкт-Петербург, ул. Калинина, дом 2, корпус 4, литера А.